

شیرهای صنعتی

شیر وسیله‌ای است که برای مهار کردن جریان و فشار سیالات بکار می‌رود وظایف اصلی شیرهای صنعتی عبارتند از:

- ۱- قطع و وصل کامل جریان
 - ۲- تنظیم عبور مقدار مورد نیاز مایعات و گازها.
 - ۳- جلوگیری از بازگشت مایعات و گازهای عبور کرده.
 - ۴- تنظیم و کنترل مقدار و فشار مایعات و گازها.
 - ۵- کنترل و ایمن نگاهداشتن دستگاه‌های تحت فشار.
- اصولاً شیرها در مواردی بکار می‌روند که برای جریان سیال (اعم از مایع و یا گاز) اختلاف فشار وجود داشته باشد.

انواع مختلف شیرها

شیرهای صنعتی عموماً به سه دسته تقسیم می‌شوند:

- ۱- شیرهای دستی که با نیروی انسان کار می‌کنند: «Manual Valves»
 - ۲- شیرهای خودکار که با نیروی هوا، مایعات و گازهای کنترل شونده کار می‌کنند « Valves Control».
 - ۳- شیرهای خودکار که با نیروی برق کار می‌کنند: «Electric motor operated vlves»
و همچنین: «Solenoid Valves».
- با توجه به کاربرد شیرها در موارد مختلف انواع زیادی شیرهای صنعتی ساخته شده که ساختمان و طرز کار تعدادی از آنها در صفحات بعد توضیح داده شده است.

- ۱- شیرهای سوزنی «Needle Valves»

- ۲- شیرهای سماوری «Plug or Cock Valves»
- ۳- شیرهای کرولی «Globe Valves»
- ۴- شیرهای کشوئی «Gate Valves»
- ۵- شیرهای دیافراگمی «Diaphragm Valves»
- ۶- شیرهای یکطرفه «Non return, or check Valves»
- ۷- شیرهای پروانه ای «Butterfly Valves»
- ۸- شیرهای اطمینان «Safety Valves»
- ۹- انواع مختلف شیرهای خودکار «Control Valves»
- ۱۰- انواع مختلف شیرهایی که محرک آنها الکترو موتور می باشد “Electric motor operated Valves”
- ۱۱- انواع مختلف شیرهایی که محرک آنها سولنوئید می باشد “Solenoid Valves”

جنس شیرها و موارد استفاده آن

- ۱- شیرهای پولیکا از مواد p.v.c ساخته شده و بیشتر روی لوله های پولیکا نصب می شوند
(poly vinyl chloride)
- ۲- شیرهای شیشه ای که از جنس شیشه می باشند و بیشتر در آزمایشگاهها مورد استفاده قرار می گیرند.
- ۳- شیرهای برنجی (آلیاژ مس و روی) که برای آب و مواد نفتی با فشار و دمای کم مورد استفاده قرار می گیرند.
- ۴- شیرهای برنزی (آلیاژ مس قلع) که برای آب و محلول های نمک دار و مواد نفتی با فشار و دمای نسبتاً کم (حدود ۳۰۰ درجه سانتی گراد و ۳۵۰ پوند فشار بر اینچ مربع) بکار برده می شود.

- ۵- شیرهای چدنی که برای آب و مواد نفتی با دمای کمتر از ۳۵۰ درجه سانتیگراد مناسب بوده و بیشتر به شکل مخروطی شکل ساخته می شوند (مانند شیرهای سماور).
- ۶- شیرهای فولادی که با آلیاژهای مختلف ساخته شده و بیشتر برای کنترل انواع مواد نفتی، گازها، بخار و آب با فشار و دمای زیاد بکار برده می شوند مانند کنترل والوها.

طرز انتخاب صحیح شیر مورد نیاز

با توجه به مشخصات سیال بایدسیری را انتخاب کرد که بتواند در مقابل سائیدگی (Erosion) و خوردگی (Corrosion) و سایر مشخصات سیال مقاومت کند.

سیالها به انواع مختلف گاز، بخار، مایع تقسیم می شوند. درجه روانی، حجم، غلظت، سرعت، فشار، درجه حرارت و بالاخره سایر مشخصات سیال و همچنین جنس قطعات شیر انتخاب شده می تواند مشکلی ایجاد کند.

اینک عواملی که برای انتخاب شیر مورد نیاز باید در نظر گرفت شرح داده می شود.

۱- نقشه کشی

به منظور کنترل صحیح و مورد اطمینان جزپریان مایع، لوله کشی باید با نقشه دقیق انجام گیرد، همچنین انقباض و انبساط و ارتعاش لوله و تکیه گاه مناسب برای محلی که لوله به شیر اتصال می یابد، باید مورد توجه قرار گیرد ضمناً دقت لازم برای اتصالات انتهائی لوله کشی و شیرها بعمل آید.

۲- نوع کاری که شیر باید انجام دهد.

چند سؤال:

- ۱- آیا شیر باید کاملاً باز یا کاملاً بسته باشد یا باید جریان سیال را به مقدار مورد نیاز کنترل کند؟

۲- آیا باید با فشار و درجه حرارت زیاد و یا کم کار کند و بالاخره شیر در چه شرایطی کار می‌کند؟

۳- آیا لازم است شیر دستی و یا خودکار به کار برده شود؟

۴- اصولاً کارکرد شیر مستلزم رعایت چه مقرراتی است؟

تمام این مطالب درانتخاب نوع شیر اهمیت فوق العاده ای دارد.

۳- حجم شیر

مسئله مهم دیگر، محاسبه اندازه مورد لازم است قبلاً بایستی اندازه لوله ای که بتواند ظرفیت جابجا شده مایع بانضمام افت فشار را تأمین کند محاسبه شود. حجم شیر نیز باید با مقدار محاسبه شده مذکور مناسب باشد.

۴- درجه حرارت و فشار

جنس شیر ارتباط کامل با درجه حرارت و فشار سیال دارد، بمنظور سهولت شرایط کار، استفاده از شیرهای مناسب در کشورهای مختلف بصورت استاندارد در آمده و در دسترس همگان گذارده شده است.

۵- مواد سازنده شیر

در مورد جریان سیالهایی که بعلت اثرات شیمیایی - زنگ زدگی و رسوبات-جنبه خوردگی دارند. بمنظور جلوگیری از آلودگی باید شیر را با آستری از ابونیت «Ebonite» یا پلاستیک «Plastic» و یا سرامیک «Ceramic» و یا شیشه «Glass» پوشانند.

موادی که بیشتر در اختتام شیرها بکار می‌رود شامل آلیاژهای چدن «Cast iron»، برنز «Bronze»، نیکل «Nickel»، مس «Copper»، فولاد «Steel»، فولاد زنگ نزن «Stainless steel» و همچنین آلیاژهای آلومینیوم «Aluminium» و تیتانیوم «Titanium» می‌باشد.

افت فشار

هنگامی که یک دستگاه شیر در لوله کشی نصب می‌شود به علت مقاومت و تغییر جهت مایع و اصطکاک لوله و تغییرات اجتناب ناپذیر وضع جریان، افت فشار ایجاد می‌شود. افت فشار در مورد جریان مایع، گاز و بخار از روی فرمول‌های مربوط محاسبه می‌شود. که بطور اختصار در این جزوه فقط فرمول مربوط به جریان مایع توضیح داده می‌شود:

$$\Delta p = \text{Pressur drop (Ib/□)}^{\wedge}$$

$$K = \text{bead loss Coefficient}$$

$$Q = \text{flow (gal/min)}$$

$$S = \text{specific gravity}$$

$$A = \text{Nominal valve area (in}^2\text{)}$$

در این فرمول: Δp نمایش افت فشار به حسب پوند بر اینچ مربع

$$K = \text{ضریب افت فشار (که بایستی از سازنده شیر دریافت گردد)}$$

$$Q = \text{مقدار عبور ممایع بر حسب گالن در دقیقه}$$

$$S = \text{وزن مخصوص مایع}$$

$$A = \text{سطح ظاهری شیر بر حسب اینچ مربع}$$

۶- سیستم بکار اندازی شیر

یکی از مسائلی که در انتخاب شیر موثر است سیستم محرکه شر "UNIT ACUATING" می‌باشد. سیستم محرکه شیر ممکن است مکانیکی، هیدرولیکی و یا بوسیله ی برق یا هوا باشد. ابتدائی ترین وسیله محرکه بوسیله دست می‌باشد که با کمک دسته یا پیچ بطور مستقیم یا غیر مستقیم روی شیر عمل می‌کند.

محرک "ACTUATOR" آن قسمت از شیر خودکار است که فرمانهای دریافتی از سیستم محرکه را به انرژی مکانیکی تبدیل می‌کند و موجب باز و بسته شدن شیر می‌شود. فرمانهای برقی بعلت گرانی دستگاها زیاد معمول نیست؛ از فرمانهای هیدرولیکی موقعی استفاده می‌شود که یا

دسترسی به هوای خشک و فشرده نباشد و یا اینکه درجه حرارت محیط آنقدر پائین باشد که آب موجود در هوا یخ بزند و منجر به مسدود شدن مسیره‌های موئینه و شود، ولی به طور کلی فرمان‌های هوایی بیشتر از دو نوع دیگر مورد استفاده قرار می‌گیرند، زیرا با دستگاه خشک کننده هوا "AIR DEYER" می‌توانهوا را به حد کافی خشک کرد که آب موجود در هوا یخ نزند.

محرکها انواع مختلفی دارند که معروفترین آنها عبارتند از :

الف- محرک دیافراگمی "DIAPHRAHM"

ب- محرک پیستون "PISTON ACTUATOR"

ج- محرک دستی "MANUAL ACTUATOR"

شرح هر کدام از آنها به موقع خود در این جزوه توضیح داده خواهد شد.

دستگاه محرک شیرهای خودکار

دستگاههای محرکه برای شیرهای خودکار "OPERATION" و شیرهای فرمان از راه دور "REMOTE OPER-AUTOMTIC" که در مورد شیرهای بزرگ یا کوچک (که قطر ورودی شیر در حدود $\frac{1}{4}$ اینچ می‌باشد) ساخته شده است و این دستگاهها توسط متخصصین کار آزموده همراه شیر نصب می‌گردد. سیستم محرکه شیر بطور کلی باعث حرکت خطی یا دورانی (بطور ساده یا مرکب) می‌شود که می‌توان این حرکات را به کمک وسایل مکانیکی بیکدیگر تبدیل کرد در صفحه ۲۳ نمونه ای از دستگاه محرکه شیر مشاهده می‌شود انواع مختلف دستگاه محرکه (اعم از ساده یا پیچیده) با کمک نیروی هوای فشرده یا آب یا الکتریسته یا با استفاده از دو نیروی مختلف باهم در کنترل سیستم محرکه شیر بکار می‌رود.

هوای فشرده با دیافراگم و فنر یا با استفاده از پیستون بشرح زیر برای حرکت ساده بکار می‌رود.

۱- در مورد استفاده از دیافراگم و فنر: شیر دیافراگمی مجهز به یک دیافراگم می‌باشد که از

جنس لاستیک و در داخل بدنه قرار دارد - هوای فشرده روی دیافراگم فشار آورده و

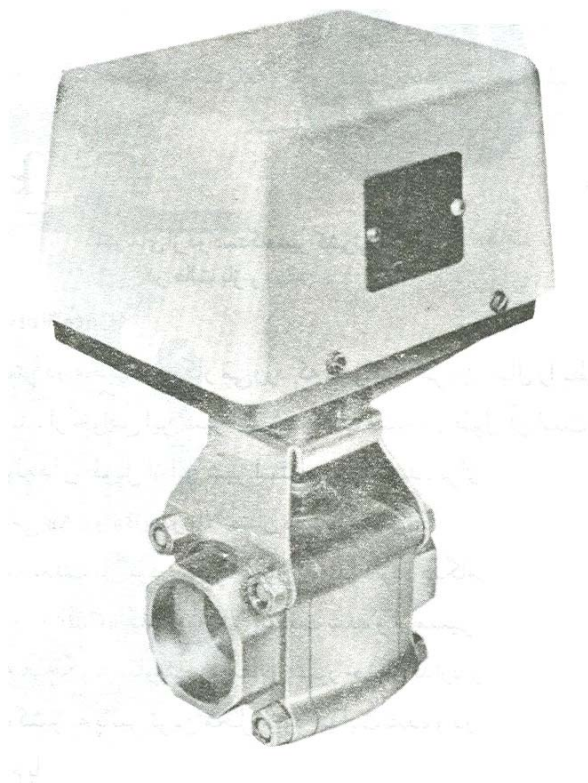
متعاقباً باعث فشرده شدن فنر و حرکت ساقه می‌شود. با تعویض فنر می‌توان باهمان شرایط

قبلی فشار و حرکت جدیدی روی ساقه دست آورد.

۲- در مورد استفاده از پیستون: طرز کار دستگاه بدین ترتیب است که فشار هوا در هر طرف روی پیستونی که در سیلندر حرکت می‌کند وارد شده که متعاقباً باعث حرکت ساقه می‌شود با نصب دستگاهی بنام Posioner می‌توان راندمان دستگاه را بالا برد.

محرك‌های هیدرولیکی بواسطه قدرت زیادی که دارند می‌توانند در مورد ساقه‌هایی که وزن سنگینی دارند مورد استفاده قرار گیرند.

محرك‌های برقی برای کنترل دستگاه از راه دور بکار می‌روند. در این مورد شیر با محرك دستی نیز مجهز است که در صورت نبودن برق مورد استفاده قرار می‌گیرد.

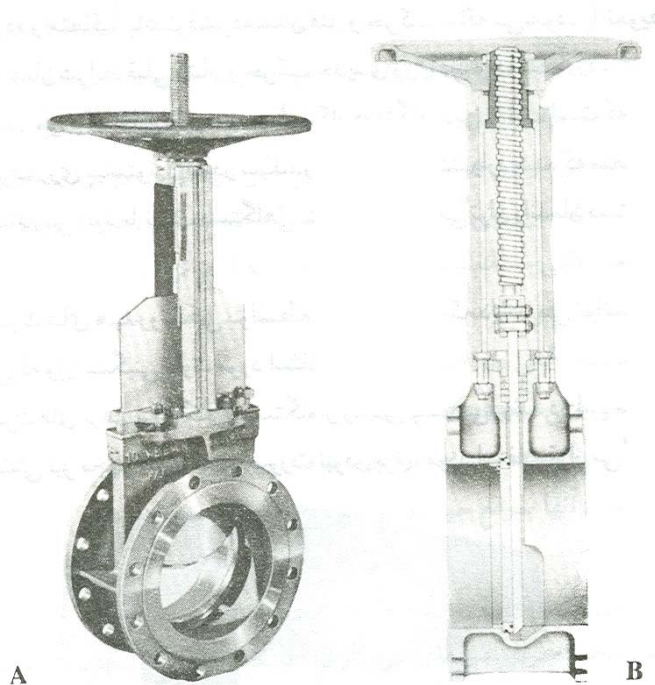


نمونه ای از دستگاه محرك شیرهای خودکار

شیر کشوئی "Gate Valve"

این شیر بیشتر در محل‌هایی بکار می‌رود که بخواهند جریان سیال را بطور کامل بسته و یا باز نمایند. از خواص این شیر کم بودن افت فشار در طول آن است به‌همین دلیل در سر راه لوله‌های طویل از این شیر استفاده می‌نمایند. برای توضیح بیشتر دو شیر کشوئی به اسامی «A» و «B» در پایین نشان داده شده است.

در شکل «A» بعلت باز بودن شیر، سیال جریان دارد. هنگامی که شیر کاملاً باز است کشو یا بندآور (Gate) کاملاً به بالا هدایت شده و از مسیر جریان سیال خارج گردیده و در نتیجه هیچگونه مقاومتی در مقابل عبور جریان ندارد ولی شیر شکل «B» به علت بسته بودن کشو به پائین‌ترین محل خود هدایت شده و در نتیجه سیال بعلت تغییر مسیر و تصادم با کشو ایجاد تلاطم و افت فشار می‌نماید.



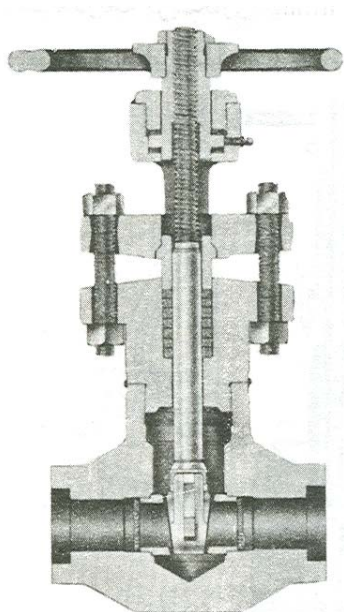
نمونه ای از دو دستگاه شیر کشوئی در حالت باز و بسته

ساختمان شیر کشوئی

در لوله کشی‌ها اغلب لوله و شیر به هم پیوسته اند (بوسیله جوشکاری یا بوسیله پیچ) ولی بطور کلی اتصال شیر و لوله بوسیله فلنج (Flange) و پیچ و مهره انجام گردیده و برای جلوگیری از نشتی بین لوله و فلنج شیر، لائی آب بندی (Gasket) گذارده می‌شود. فسمتی از شیر که در بالای دنه قرار گرفته و وسیله فلنج و پیچ و مهره به بدنه اتصال یافته سرپوش فلزی یا کاپوت یا (Bonnet) نامیده می‌شود و به منظور محکم شدن و جلوگیری از نشت بین بدنه (Body) و سرپوش (Bonnet) گاسکت (Gasket) گذارده شده است.

ساختمان ساقه (stem)

ساقه، میله باریک و بلندی است که از یک طرف به فلکه دستی (Hand wheel) و از طرف دیگر به کشوی شیر (Gaste) متصل است.

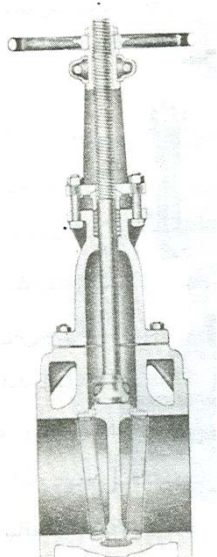


عکس مربوط به نمایش ساختمان ساقه

ساقه متصل به کشوی شیر از جعبه ای بنام جعبه «Stuffing box» عبور می‌کند. این جعبه محفظه ایست که از موادی بنام پرکننده (Packing) و قسمت دیگری بنام گیره (Gland) یا نگاهدارنده Packing حلقه استوانه ای کوچکی است که قطر داخلی آن با قطر خارجی ساقه یکی است این گیره در جعبه Packing فرو رفته بطوری که تقریباً مواد مذکور در جعبه Packing را بطور فشرده نگاه می‌دارد.

مشخصات شیر کشویی استاندارد بشرح زیر است:

- ۱- کشو نشیمنگاه شیر خیلی سریع و آسان قابل تعویض است.
- ۲- یاطاقان‌های تعبیه شده باعث سهولت امر باز کردن و بستن شیر می‌شود.
- ۳- با تعویض مرتب پکینگ‌های ساقه می‌توان تا ۳۵۰ درجه فارنهایت مورد استفاده قرار گیرد.
- ۴- بوسیله پین ساقه (Stem shear pin) می‌توان از عیوب حاصله از گشت آور ناگهانی بر چرخ دستی جلوگیری کرد.
- ۵- بوسیله دریچه گریسکاری (Grease injection fitting) و روغن کاری، کشو و نشیمنگاه می‌توانند در مقابل فشار بدنه مقاوم باشند.

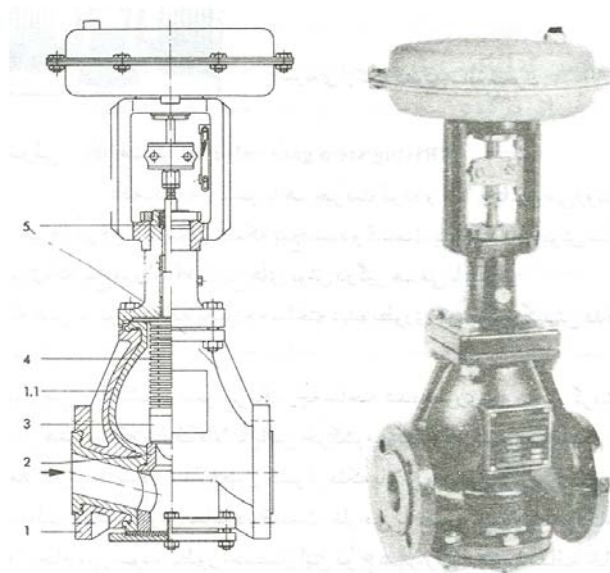


نمونه ای از یک شیر کشویی

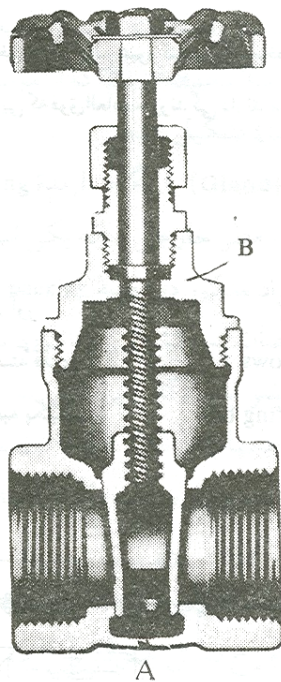
در اشکال زیر یک نوع شیر خودکار مشاهده می‌شود که بعلت خوردگی مایع عبور کننده. نوع مخصوص آستری (Liner) داخل بدنه شده که بتواند در مقابل مواد شیمیایی که فوق العاده خوردگی دارند مقاومت کند (Extremely corrosion Resistant).

قسمت‌های مربوط به ترتیب زیر شماره گذاری شده:

Plug	۳- بندآور	Valve body	۱- بدنه شیر
Bellows	۴- پوسته فلزی قابل ارتجاع	Liner	۱۰۱- آستری
stuffing box	۵- جعبه پکینگ	seat	۲- نشیمنگاه



شکل ساده و مقطع از یک نوع شیر خودکار



نمونه ای از شیر کشویی ساقه متحرک

شیر کشویی ساقه متحرک "Rising stem gate valve"

با چرخاندن فلکه، ساقه و کشو باهم حرکت کرده و بالا و پائین می‌روند. ساقه این نوع شیرها در قسمت مجاور فلکه پیچ شده و قسمت پیچ شده در بوش ساقه قرار گرفته بطوری که پیچ‌های بوش درگیر می‌باشند.

فلکه شیر با بوش ساقه یکپارچه ساخته شده بطوری که هنگام گردش فلکه بوش ساقه نیز می‌گردد.

انتهای ساقه با کشوی شیر نیز یکپارچه شده بطوری که هنگام گردش فلکه کشوی شیر همراه ساقه بطرف بالا یا پایین حرکت می‌کند و در نتیجه موقعی که شیر در حالت کاملاً باز باشد ساقه باندازه طول کشو از فلکه بالاتر و بیرون قرار می‌گیرد.

محافظت فلکه و بوش ساقه در قسمت خارجی با نصب یک دستگاه نگاه دارنده (Yoke) انجام می‌شود. بطور اختصار این نوع شیر را «شیر با ساقه خارجی و نگاهدارنده» می‌نامند (outside stem os/Y and yoke). در این نوع شیرها چون قسمت پیچ دار ساقه در صورت باز بودن شیر از فلکه بیرون می‌آید با یک نگاه می‌توان فهمید که شیر باز و یا بسته است، ضمناً علت بیرون آمدن ساقه احتیاج به مراقبت و حفاظت در مقابل ضربه خوردن و غیره را دارد.

مزایای این نوع شیر این است که چون قسمت پیچ دار ساقه با سیال درون شیر تماس ندارد لذا از اثرات نامطلوب مواد شیمیایی داخل شیر در امان است، ضمناً بعلت در دسترس بودن ساقه، روغنکاری آن آسان است.

شیر کشوئی ساقه ثابت «Non Rising stem Gate Valve» (N R S valve)

ساقه این نوع شیرها در قسمت انتهایی پیچ شده و فلکه آن با ساقه شیر یکپارچه ساخته شده است. ضمناً قسمتی از ساقه در محلی که از داخل سرپوش عبور می‌کند با یک عدد فلنج پوشانیده شده که در نتیجه نمی‌تواند به بالا و پائین حرکت کند.

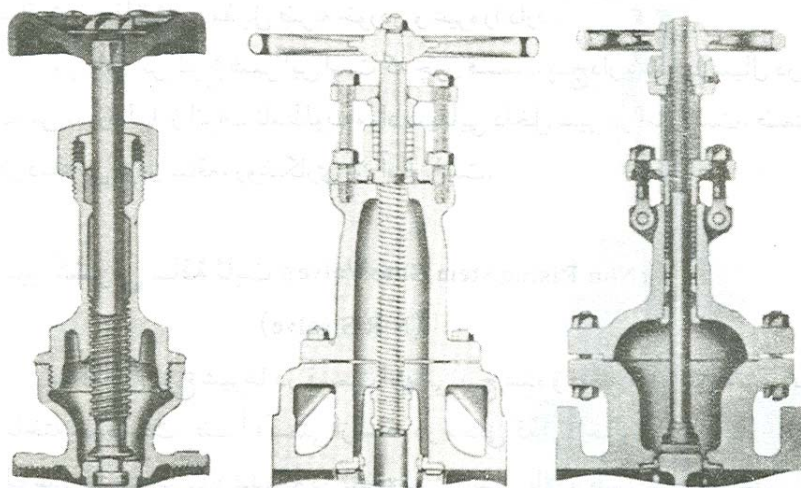
هنگامی که فلکه می‌چرخد ساقه نیز می‌چرخد و بعلت اینکه کشو نیز در داخل پیچ شده در اثر درگیری پیچ ساقه با پیچ کشو، هنگام حرکت ساقه، کشو کار مهره را انجام داده و برحسب گردش ساقه بالا یا پایین می‌رود و در نتیجه شیر باز یا بسته می‌شود این نوع شیرها را، شیر کشوئی با ساقه ثابت یا بطور اختصار N R S می‌نامند در این نوع شیرها به علت اینکه قسمت پیچ دار با مواد داخل شیر تماس دارد و در معرض حمله اثرات شیمیایی زنگ زدگی و رسوبات قرار می‌گیرد آنرا روی جریان سیالات که جنبه خوردگی دارد قرار نمی‌دهند.

ضمناً بعلت اینکه قسمت پیچ دار ساقه داخل دنده شیر قرار دارد ضربه نخواهد دید.

اگر مواد داخل شیر خاصیت روانکاری نداشته باشد روغنکاری ساقه مشکلتر از نوع ساقه متحرک است.

نوع دیگری از شیر کشویی ساقه متحرک

با توجه به شکل مشاهده می‌شود سرپوش از داخل پیچ شده «Bonnet threaded on the inside» و بعلت یکپارچه بودن فلکه و ساقه، هنگام گردش فلکه، ساقه نیز گردش می‌کند از طرفی به علت درگیری پیچ‌های سرپوش با پیچ‌های ساقه، سرپوش مانند مهره عمل نموده و سرپوش را بالا و پائین می‌برد و چون سرپوش به کشو اتصال دارد لذا باعث بالا و پائین رفتن کشو و در نتیجه موجب باز کردن و بستن شیر خواهد شد.



شیر کشویی ساقه متحرک
(از داخل پیچ شده)

شیر کشویی ساقه ثابت
(از داخل پیچ شده)

شیر کشویی ساقه متحرک
(از خارج پیچ شده)

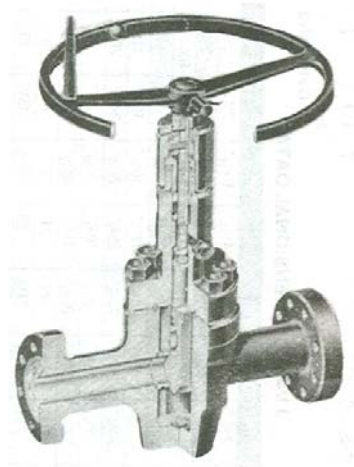
افت فشار جریان سیال “Pressure drop”

هنگام جریان سیال، افت فشاری در قسمت ورودی و در داخل دنه و همچنین در محل اتصال لوله‌ها ایجاد می‌شود. کنترل و محاسبه دقیق افت فشار بسیار اهمیت دارد و بطور کلی افت فشار شیر را می‌توان معادل یک سوم فشار کلی سیال دانست که در صورت کنترل دقیق می‌توان آنرا به ۱۵٪ الی ۲۰٪ تقلیل داد. در بعضی مواقع می‌توان افت فشار سیال را به نسبت معینی، منحصراً معادل افت فشار در اثر اصطکاک دانست.

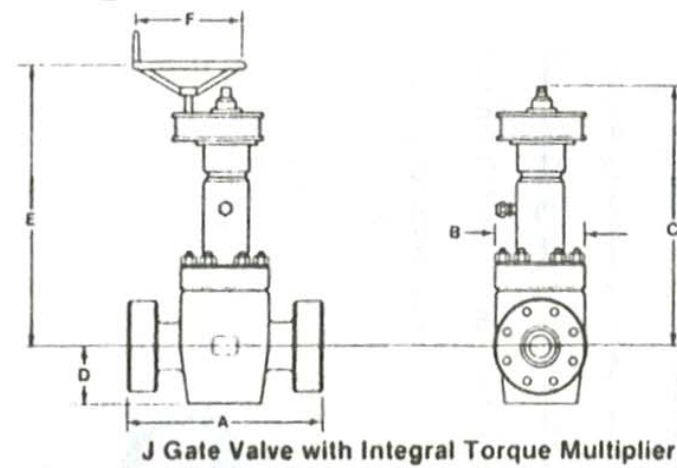
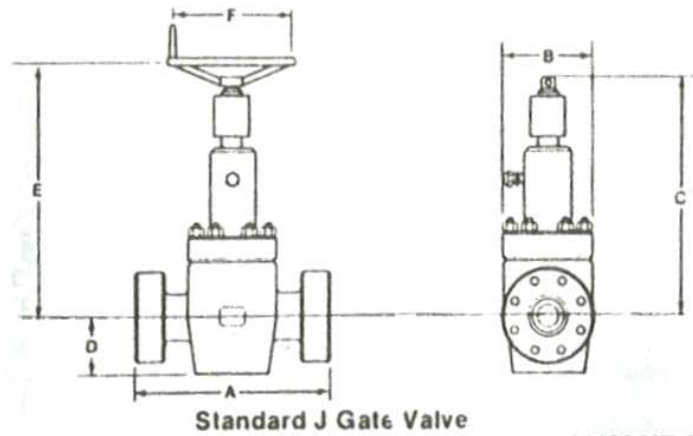
شیر کشویی نوع Z (J Gat Valves)

این شیر برای استفاده در شرایط ۱۰۰۰۰ و ۱۵۰۰۰ پوند بر اینچ با اندازه‌های مختلف طراحی شده که می‌توانند در شرایط ۲۰ F الی ۲۵۰ F فارنهایت کار کنند - کشوی فلزی شیر و نشیمنگاه دارای یک بوش نشیمنگاه و یکپارچه ساخته شده (one - piece seat bushing) و همچنین دارای صفحات نگهدارنده گریس می‌باشد (grease retainer plates)

برای انتخاب اندازه‌های یک نوع شیر کشویی از نوع Z جدول (Valve Dimensional data) که توسط کارخانه سازنده تهیه شده استفاده می‌شود.



شیر کشویی نوع Z



J VALVE DIMENSIONAL DATA

	API 10,000 psi WOG					API 15,000 psi WOG				API 20,000 psi WOG			
	1 3/16"	2 1/16"	2 9/16"	3 1/16"	4 1/16"	1 3/16"	2 1/16"	2 9/16"	3 1/16"	1 3/16"	2 9/16"	2 9/16"	3 1/16"
Nominal Flange Size	1 3/16"	2 1/16"	2 9/16"	3 1/16"	4 1/16"	1 3/16"	2 1/16"	2 9/16"	3 1/16"	1 3/16"	2 9/16"	2 9/16"	3 1/16"
API Ring Gasket	BX-151	BX-152	BX-153	BX-154	BX-155	BX-151	BX-152	BX-153	BX-154	BX-151	BX-153	BX-153	BX-154
A End-to-End Length	18 1/4"	20 1/2"	22 1/4"	24 3/8"	26 3/8"	18"	19"	21"	23 9/16"	21"	26 1/2"	26 1/2"	30 1/2"
B Extreme Width of Body	8"	8"	9 1/4"	10 1/4"	12 1/4"	10 1/2"	10 1/2"	11 1/2"	13 1/2"	11 1/4"	14 1/2"	14 1/2"	15 1/4"
C Port Centerline to Top of Stem Adapter	20 5/8"	20 5/8"	21 7/8"	25 3/8"	29 5/8"	24 1/4"	24 1/4"	28 1/2"	42 1/8"	24 1/4"	28 1/2"	38 9/16"	42 1/8"
D Port Centerline to Bottom of Body	5 5/8"	5 5/8"	6 3/4"	8 1/4"	10 5/8"	7 5/8"	7 5/8"	8 3/4"	10 1/4"	7 7/8"	10 1/8"	10 1/8"	10 1/8"
E Port Centerline to Top of Handwheel Rim	22 7/8"	22 7/8"	24 1/8"	26 3/4"	31 7/8"	26 1/2"	26 1/2"	30 3/4"	48 1/8"	26 1/2"	29 3/4"	44 3/8"	48 1/8"
F Handwheel OD	18 1/2"	18 1/2"	18 1/2"	24"	24"	18 1/2"	18 1/2"	18 1/2"	24"	18 1/2"	24"	24"	24"
No. of Turns: Full Open to Full Closed	12	12	17 1/4	21 1/2	23	15 3/4	15 3/4	19 1/2	135*	15 3/4	19 1/2	117*	135*
Weight, Approximate, lb	200	210	360	520	840	380	480	510	1560	550	1060	1300	2240

*With Integral Torque Multiplier

D = فاصله بین مرکز شیر تا انتهای بدنه

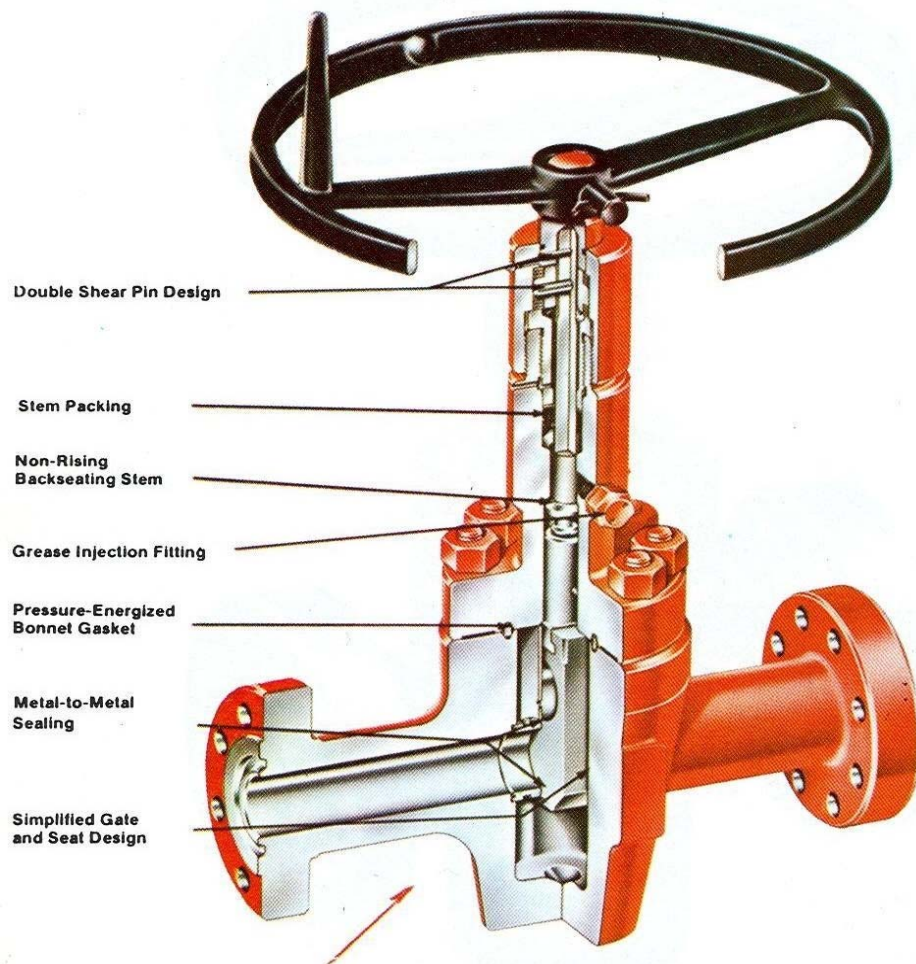
E = فاصله بین مرکز شیر تا انتهای فلکه

F = قطر خارجی فلکه

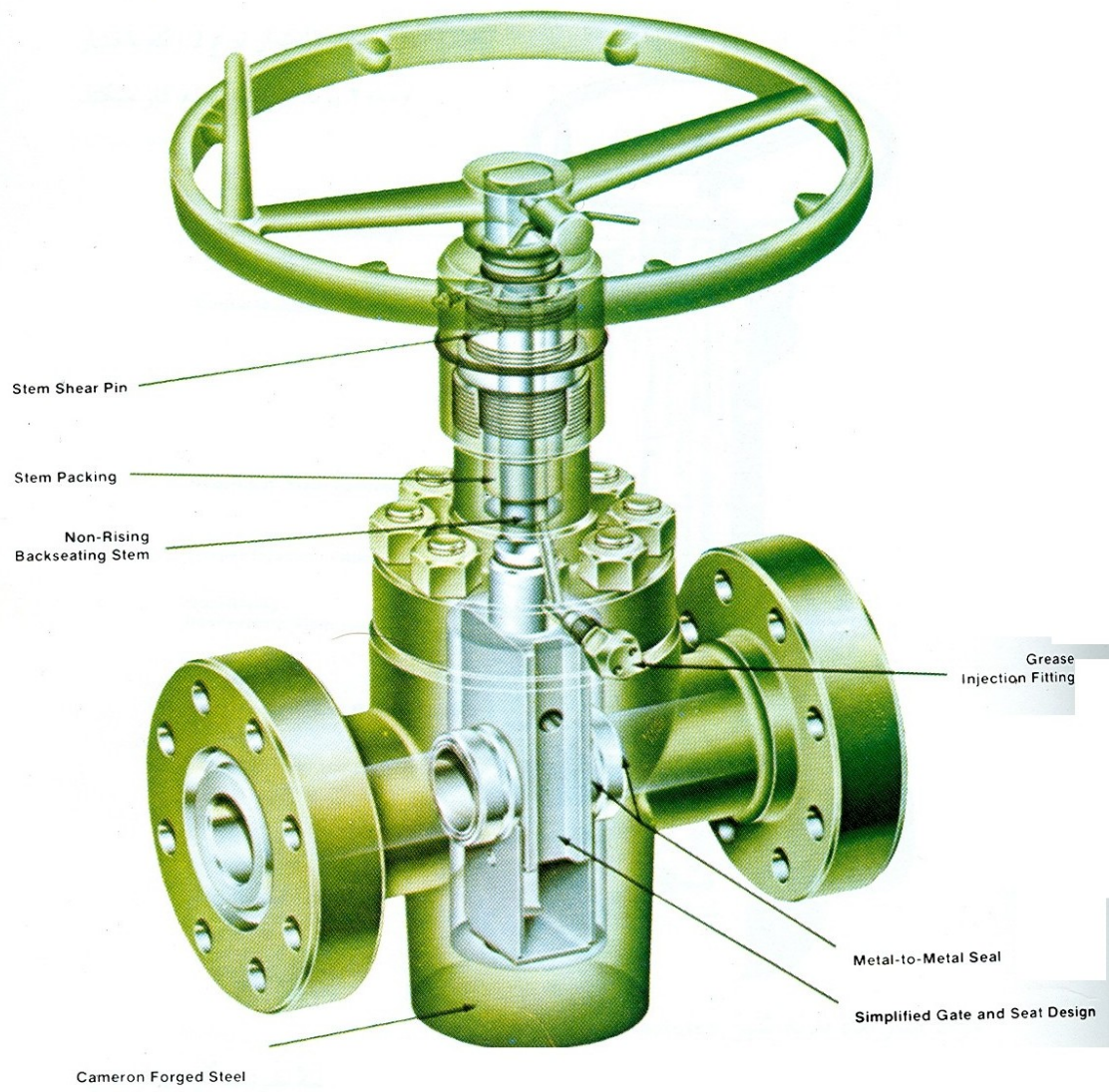
A = فاصله دو فلنج

B = حداکثر پهناي بدنه

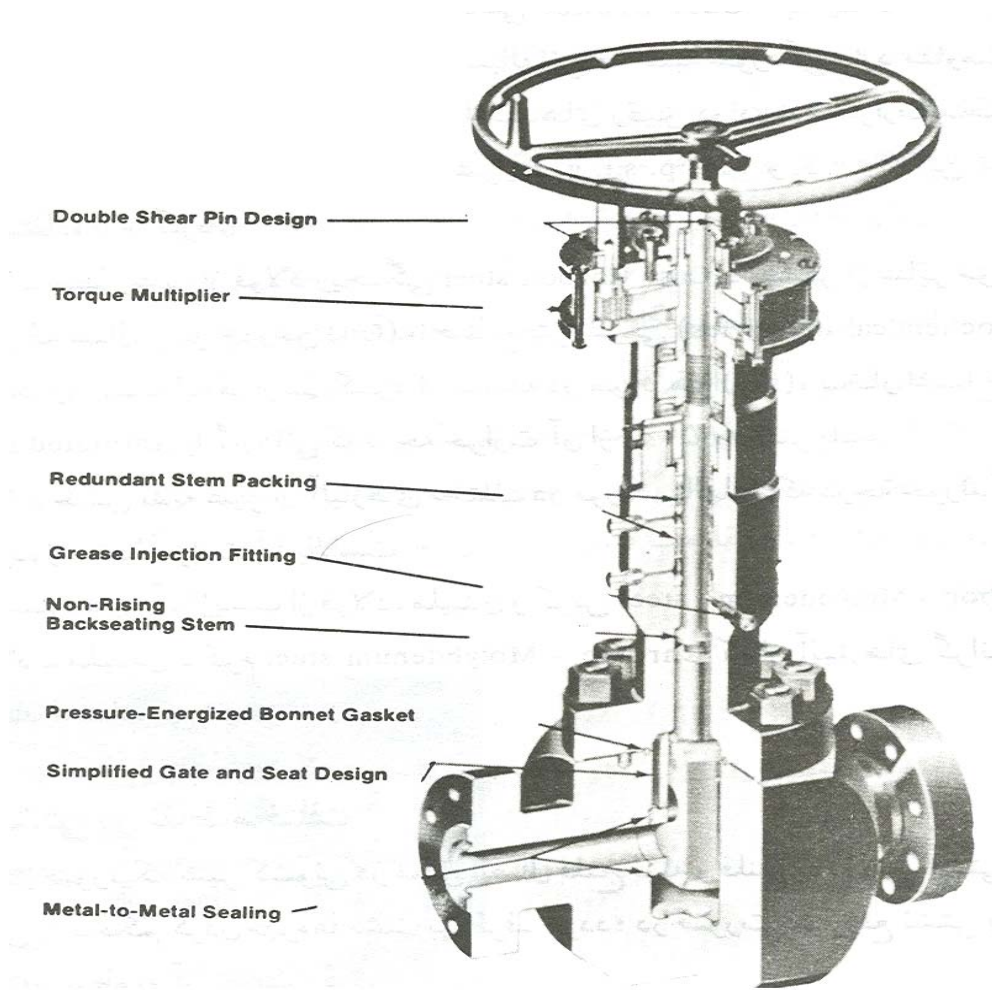
C = فاصله بین مرکز شیر تا انتهای ساقه



شیر کشویی دستی



شیر کشویی ثابت



شیر کشویی ثابت از نوع z-2 که با فشار ۲۰۰۰۰ پوند بر اینچ مربع کار می‌کند

مواد سازنده بدنه شیر (Body materials)

۱- جنس بدنه ی شیر از مواد چدنی - برای سیال هایی که جنبه ی خوردندگی ندارند یا مقدار خوردندگی آنها کم است . بدنه ی شیر از چدن ساخته می‌شود - بطور مثال با اینکه آب هم می‌تواند اثر خوردندگی داشته

باشد با آن که بطور معمول برای ساختن بدنه از چدن استفاده می‌شود (در شرایط ۱۲۵ پوند بر

اینچ مربع "

۳۷۵ و Sguare inch gauge "p.s.i.g" pounds per درجه فارنهایت (۳۷۵ F) و یا در شرایط
۲۵۰ P.S.I.G. و (۴۵۰ f).

۲- جنس بدنه ی شیر از برنز ریختگی Cast Bronz با اینکه معمولاً در تقسیم بندی، ماده ای که
بتواند در مقابل سیالهایی که جنبه خوردگی دارد مقاومت کند ذکر نشده ، با آن که می تواند در مورد
اسیدهای رقیق در درجه حرارت محدود و سیالهایی (مانند آب - روغن و بخار در شرایط p.s.i.g.
۲۵۰ و ۴۰۰ F) این شیرها مورد استفاده قرار گیرد.

۳- جنس شیر از فولاد ریختگی Cast Carbon steel - بیشتر لز مواد ، در مواردی که سیال از نوع
روغن (oil) یا صنایع پتروشیمی (Petochemical industries) باشد مورد استفاده قرار می گیرند از
جمله در مورد هوا (air) ، بخار اشباع شده (saturated steam) یا گازهایی که درجه حرارت آن ۸۵۰ F
بیشتر باشد.

۴- جنس بدنه شیر از آلیاژهای مختلف در مورد سیالهایی که درجه ی خوردگی آن زیاد بوده و
درجه حرارت آن بالاست.

جنس شیر آلیاژیست از فولاد ، ملیبدن و کربن Carbon - moiybdenum - steel و یا فولاد -
ملیبدن - کرم Chrome - molybdenum steel که از آلیاژهای گرانبه می باشد استفاده می شود.

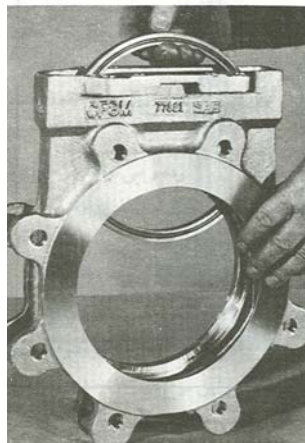
رفع نشتی در نقاط مختلف

در صورتیکه شیر کشوئی در محل اتصال فلنج لوله بدنه شیر نشتی باشد بایستی با محکم کردن
مهره ها نشت بر طرف گردد؛ در صورت عدم رفع نشتی بایستی Gasket مربوطه به آن تعویض گردد.
نشتی در محل اتصال که در محل اتصال بدنه با سرپیش نیز می تواند به علت فرسودگی Gasket
می باشد که بایستی تعویض گردد.

ساختمان کشو

همانطور که می دانیم ساقه ، کشو را بالا و پائین می برد و بدین ترتیب مقدار باز کردن شیر را
کنترل می کند. فراموش نکنیم که در شیر کشوئی ، جهت حرکت سیال کاملاً مستقیم بوده و در

صورتی که شیر کاملاً باز باشد کثو از مسیر جریان خارج شده و افت فشار به حداقل می‌رسد (pressure drop) همچنین تلاطم جریان بسیار کم است (Turbulence) ضمناً در محلی که فاصله آزاد برای نصب شیر کم است (clearance overhead) از شیر نوع ساقه ثابت (N R S) استفاده می‌نمایند. بطوری که در تصویر زیر مشاهده می‌شود کثو و بدنه به وسیله حلقه‌های فلزی از هم جدا شده‌اند بعبارت دیگر هنگامی که کثو برای بستن پائین می‌آید بین کثو و بدنه، حلقه‌ها در محل نشیمنگاه کثو بطور چسبان قرار می‌گیرد. در اثر باز کردن و بستن شیر، بین کثو و رینگ‌های نشیمنگاه، ایجاد اصطکاک (Friction) می‌شود که خود موجب فرسودگی کثو می‌شود. هنگامی که شیر در حالت کاملاً بسته نیست و بعبارت دیگر برای کنترل سیال بکار می‌رود (Throttling) مقاومت کثو درمقابل سیال، موجب فرسودگی در مقابل سیال، موجب فرسودگی فوق‌العاده کثو می‌شود.



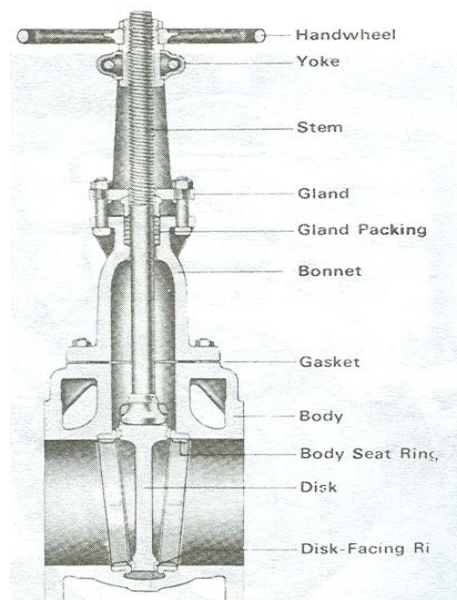
کثو و بدنه بواسطه حلقه های فلزی از هم جدا شده‌اند.

بعبارت دیگر در حالت نیمه باز چون مسیر جریان سیال عمود بر کثو شیر است دائم به آن ضربه زده و باعث لرزش کثو و سایر قطعات متصل به آن می‌گردد و در نتیجه موجب فرسودگی زودرس ساقه و گلند و پکینگ آن می‌شود. در صورتیکه مایع یا گاز عبور کننده سرعت زیاد داشته

باشد، حالت برندگی به آن می‌دهد و باعث فرسودگی بیشتر قطعات می‌شود و چون کشو و نشیمنگاه شیر کشوئی اغلب دوزنقه‌ای شکل ساخته می‌شوند در صورت سائیده شدن، تعمیر آنها مشکل‌تر از سایر شیرها است.

همچنین چون سطح مقطع مجرائی که باز می‌شود، متناسب با تعداد دور ساقه نیست لذا تنظیم دقیق مقدار دلخواه عبور مایع یا گاز، مشکلتر از سایر شیرها است لذا از شیر کشوئی فقط برای بستن یا بازکردن کامل استفاده می‌نمایند.

شکل زیر نمای کشوی شیر است که اغلب بصورت گوه‌ای و یکپارچه ساخته می‌شود و بنام Solid Wedge Gate Valve نامیده می‌شود.



نمونه‌ای از شیر نوع یکپارچه گوه‌ای با ساقه متحرک که از خارج پیچ شده.

هنگام بستن این نوع شیر در اثر وجود حلقه‌های فلزی نشیمنگاه (Seat Rings) آب‌بندی بین کشو و حلقه‌ها انجام می‌شود.

رینگ های نشیمنگاه (Seat Ring)

بطور استاندارد تعویض رینگ های نشیمنگاه در شرایط عادی که افت فشار بالاتر از ۲۰۰ پوند بر اینچ مربع باشد انجام می‌شود. موقعی که شرایط کار ایجاب نماید که بطور متناوب سیال گرم و سرد از شیر عبور نماید، بمنظور جلوگیری از شل شدن رینگ‌ها (که بعلت انقباض و انبساط ایجاد شده) رینگ های نشیمنگاه را بجای پیچ شدن آنها در بدنه، از نوع جوشکاری شده در بدنه استفاده می‌نمایند. برای ساختن رینگ‌ها معمولاً از فولاد نوع ۳۱۶ استفاده می‌کنند.

(ترکیب فولاد ۳۱۶ از آلیاژ آهن و کربن - منگنز - سیلیسیم - کرم، نیکل و مولیبدن به نسبت های معین)، ولی در مواقعی که جریان مایع ایجاد خوردگی (Corrosion) یا سائیدگی (Erosion) نماید رینگ‌ها را از نوع فولاد ۴۴۰۰ انتخاب می‌نمایند.

پکینگ Packing

پکینگ‌ها انواع مختلف دارد ولی معمول ترین نوع استاندارد آن، از پنبه نسوز (Asbestose) و تفلن (Teflon) تشکیل شده که بصورت حلقه مورد استفاده قرار می‌گیرد و می‌تواند در درجه حرارت بالاتر از ۴۰۰ درجه فارنهایت (۴۰۰ F) مقاومت کند.

تفلن نوعی پلاستیک است که ضریب اصطکاک آن کم بوده و می‌تواند در حرارت بیش از ۵۰۰ F مورد استفاده قرار گیرد. پکینگ‌ها انواع و اشکال مختلفی دارند.

شیر کشوئی از نوع صفحات موازی (Parallel Discs and Wedges)

نوع دیگری از شیر کشوئی ساخته شده که دارای دو صفحه فلزی بنام Discs بوده همچنین دارای دو کشو گوه‌ای شکل می‌باشد که بنام Upper Wedge (گوه فوقانی) و Lower Wedge (گوه تحتانی) نامیده می‌شود. بنابراین این نوع شیر از چندین قسمت ساخته شده.

هنگام بسته شدن شیر فلکه صفحات موازی بین دو نشیمنگاه مربوطه قرار می‌گیرد. هنگامی که گوه تحتانی Lower Wedge یا Spreader به انتهای مسیر خود برسد (در محل Stop) نمی‌تواند پائین‌تر برود در این حال اگر ساقه حرکت خود را بطرف پائین ادامه دهد فشاری از طرف گوه فوقانی

به گوه تحتانی وارد می‌شود که در این صورت دیسک‌ها را بطرف خارج رانده و باعث فشار آوردن روی حلقه های نشیمنگاه (Seat Rings) می‌گردد لذا این نوع شیرها می‌تواند آب‌بندی کامل را (Tight Closing) ممکن می‌سازد.

در بعضی از انواع شیرها تغییرات درجه حرارت و انبساط لوله موجب پیچیدگی بدنه شده و با فشاری زیادی که روی کتسو وارد می‌شود ممکن است موجب چسبندگی آن گردد. بعلت حالت گوه‌ای کتسوها و اصطکاک حاصله، یک طرف دیسک مجاور گوه تحتانی از طرف دیگر بیشتر سائیده می‌شود که خود موجب آب‌بندی بیشتر شیر می‌شود ضمناً حرکت بالا و پائین رفتن گوه‌ها موجب آزاد شدن دیسک‌ها و حرکت دورانی آنها می‌شود که ایجاد سائیدگی زیادتری می‌نماید ضمناً با اولین گردش فلکه دستی در جهت باز کردن شیر، گوه تحتانی از فشار مربوطه آزاد می‌گردد.

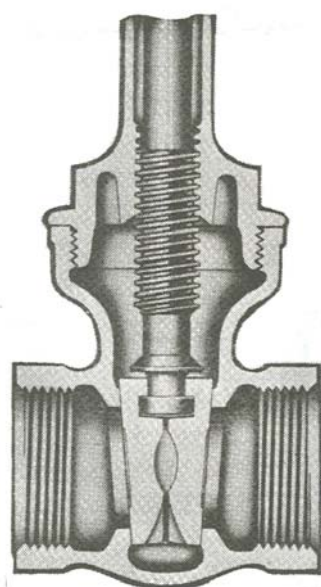
شرایط کار شیر کشوئی از نوع صفحات موازی

- ۱- بمحض اینکه گوه فوقانی بطرف بالا کشیده شود گوه‌ها از فشار وارده آزاد می‌شوند.
- ۲- هنگامی که گوه‌ها از فشار وارده آزاد شدند دیسک‌ها نیز آزادتر می‌شوند.
- ۳- در شرایطی که ممکن است بدنه دچار پیچیدگی شود شیر کشوئی از نوع صفحات موازی آسان‌تر کار می‌کند.
- ۴- شیر کشوئی از نوع صفحات موازی (Parallel Discs) برای جابجا کردن مواد خالص و تمیز بکار می‌رود. در غیر این صورت، مواد ناخالص موجب گیر کردن کتسو خواهد شد.
- ۵- در مواقعی که بعلت وضع خاص لوله کشی، شیر بطور عمودی کار گذاشته شود (ورودی و خروجی شیر) بعلت وجود گوه‌ها بد کار می‌کنند.

شیر کشوئی انعطاف پذیر (Split Gate)

نوع دیگری از شیر کشوئی بنام شیر کشوئی انعطاف پذیر نامیده می‌شود (Split Gate Flexible) بطوری که در شکل زیر مشاهده می‌شود این نوع شیر نیز یکپارچه ساخته شده است کناره های خارجی این نوع شیر انعطاف پذیر است بطوری که در صورت پیچیدگی بدنه، فشار روی کتسو وارد

می‌شود و کناره‌های خارجی آنرا در بر می‌گیرد، در اثر انعطاف پذیر بودن گشت‌آور حاصله باز و بسته شدن شیر را تقلیل می‌دهد همچنین امتیاز مخصوص آن این است که در شرایطی که فشار و حرارت بالا باشد می‌تواند مورد استفاده قرار گیرد.



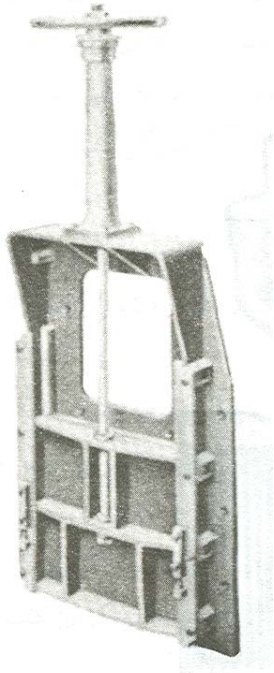
شیر کشوئی انعطاف پذیر

ساختمان دو نوع دیگر از شیر کشوئی

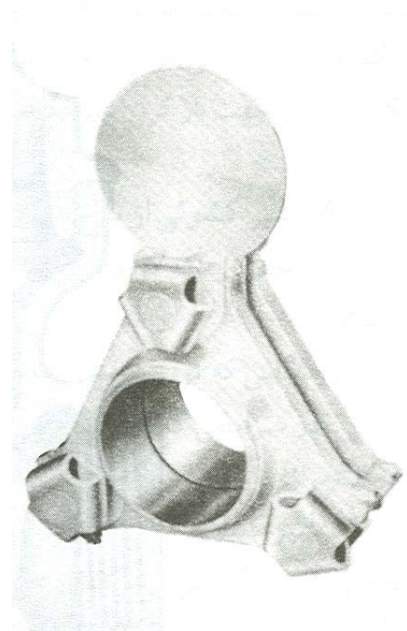
۱- با بکار بردن صفحه مشخص کننده (Spectacle Plate) که یک طرف آن باز (Spectacle eye) و طرف دیگر آن بسته است (Line Bolind) و اتصال آن به شیر طوری است که از دور می‌توان تشخیص داد که آیا شیر بسته یا باز است.

ساختمان تکمیل شده این نوع شیر در موارد: اطمینان از بسته بودن کامل، جلوگیری از نشت، از بین بردن حوادث آتش‌سوزی، جلوگیری از آلودگی فرآورده و بالاخره جلوگیری از ضایعات بکار برده می‌شود. این نوع شیر را (Line Blind Valve) می‌گویند.

۲- نوع دیگر شیر کشوئی بنام (شیر با دریچه کنترل) یا Penstock می‌باشد. غالباً این نوع شیر برای کنترل عبور مقدار زیادی آب یا فاضلاب بکار می‌رود.



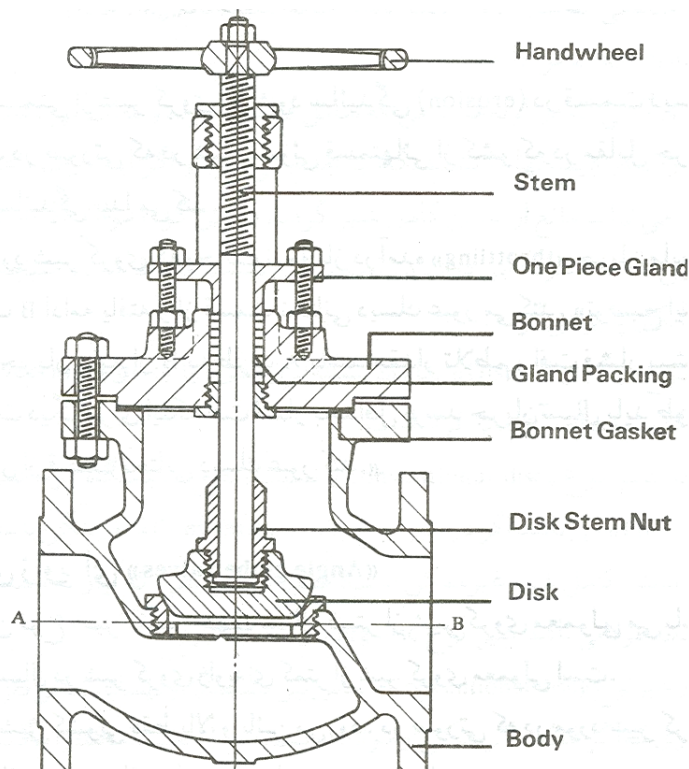
یک نمونه از شیر دریچه‌ای (Penstock)



نمونه دیگری از شیر دریچه‌ای (Line Blind)

شیر کروی (Globe Valve)

این شیر اسم کروی را از شکل ظاهری بدنه خود که کروی شکل است گرفته، ساختمان داخلی آن طوری است که مایع از نقطه ورود به شیر تا خروج از آن ۱۸۰ درجه متغیر جهت می‌دهد. ساختمان دریچه و نشیمنگاه آن طوری است که به مجرد برقرار شدن جریان تماس آنها با هم قطع می‌شود. بنابراین باز نبودن کامل شیر کروی، اشکالاتی را که شیر کشوئی در حالت نیم باز بودن داشت ندارد، لذا می‌توان از آن برای تنظیم و کنترل جریان مورد نیاز استفاده کرد. ضمناً متناسب بودن تعداد دور دسته شیر با حجم مجرای خروج مایع، کار تنظیم مقدار جریان را با دست آسان می‌سازد. شیر کره‌ای نیز مانند شیر کشوئی می‌تواند برون ساقه‌ای (Rising Stem) و یا درون ساقه‌ای (Non-Rising Stem) (متحرک یا ثابت) باشد.



مشخصات شیرهای کرولی (Globe Valves)

- بطور اختصار شیرهای کرولی دارای مشخصات زیر می باشند.
- ۱- جهت جریان سیال بر خلاف شیر کشوئی تغییر می کند.
 - ۲- تغییر جهت جریان سیال ایجاد تلاطم می نماید.
 - ۳- تلاطم، افت فشار را افزایش می دهد.
 - ۴- در شیر کرولی افت فشار بیشتر از شیر کشوئی است.
 - ۵- نشیمنگاه در شیر کرولی موازی جهت جریان مایع است در صورتی که در شیر کشوئی عمود بر جهت جریان می باشد.
 - ۶- در شیر کرولی به محض قطع اتصال صفحه انتهائی ساقه و نشیمنگاه (Seat)، سیال کاملاً جریان می یابد.
 - ۷- در شیر کرولی فرسودگی مربوط به اصطکاک (Friction) خیلی کمتر از شیر کشوئی است.

۸- اگر قسمتی از شیر کروی باز شود سائیدگی (Erosion) در قسمت دیسک یکنواخت است در صورتی که در شیر کشوئی قسمت هائی از کشو که در مقابل جریان مایع قرار گرفته سائیدگی پیدا می‌کند.

۹- در مورد شیر کروی که بحالت نیمه باز در آمده (Throttling) جریان مایع از طرف A به طرف B ادمه یافته و از قسمت تحتانی دیسک عبور می‌کند. (توضیح اینکه در صورتی که جریان مایع از B به طرف A باشد مقدار تلاطم وافت فشار بیشتر می‌شود، بعبارت دیگر برای اینکه افت فشار بحداقل برسد جریان سیال باید طوری باشد که مسیر آن از قسمت تحتانی دیسک عبورکند.)

شیرهای کروی زاویه‌ای (Angle Globe Valves)

۱- در این نوع شیر تغییر جهت سیال کمتر از شیر کروی معمولی می‌باشد همچنین تلاطم سیال در شیر کروی زاویه‌ای کمتر از شیر کروی معمولی است.

۲- ساقه شیر کشوئی فقط بالا و پائین می‌رود. در صورتی که در مورد شیر کروی علاوه بر بالا و پائین رفتن ساقه، باید در محل Seat Ring هدایت شود.

۳- دیسکهای شیر کروی به اشکال مختلف ساخته می‌شود در میان آنها نوع دیسک توپی (Plug Disc) بیشتر در مورد استعمال قرار می‌گیرد و بشکل مخروطی ساخته می‌شود.

Seat Ring شیر کروی نیز به شکل مخروطی مناسب با Plug Disc ساخته می‌شود ذرات خورنده مایع می‌تواند باعث فرورفتگی یا ترکیدگی رینگ گردد، در صورتی که این فرورفتگی یا ترکیدگی زیاد نباشد آب‌بندی کامل شیر هنوز امکان‌پذیر است. Plug Disc در مواردی که شیر برای مدت زیادی باید نیمه باز باشد می‌تواند مورد استفاده قرار گیرد. در این صورت با وجود فرسودگی بستن کامل شیر امکان‌پذیر است.

بعضی از دیسک‌ها می‌توانند از دو جنس مختلف ساخته شوند، در این صورت دیسک را دیسک

ترکیبی Composition Disc می‌نامند.

هنگامی که در لوله‌ها مایعی که شامل قطعات خرده و سفت می‌باشد، جابجا شود این ذرات در دیسک‌ها یا نشیمنگاه‌ها جمع می‌شود و اگر این ذرات ناهموار و ناجور باشد می‌تواند مانع از بستن کامل شیر گردد. در این گونه مواقع اگر از شیر با دیسک ترکیبی استفاده شود، این ذرات در قسمت نرم دیسک محاط شده و نتیجتاً بستن کامل شیر امکان پذیر می‌گردد.

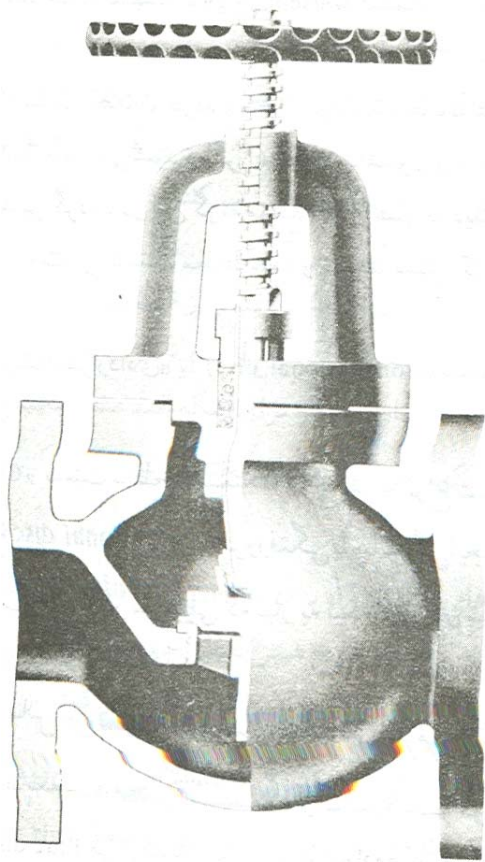
نوع دیگری از (Disc) بنام (دیسک قرار دادی) یا (Conventional Disc) ساخته شده که مشخصات آن بدین قرار است:

در شیر نوع (Conventional Disc) نسبت سطح نشیمنگاه کوچکتر از نوع شیر (Plug Disc) می‌باشد اگر در شیر نوع (Conventional Disc) فرورفتگی یا سائیدگی ایجاد شود بستن کامل شیر غیرممکن است ضمناً شرایطی که نیاز به نیمه باز بودن شیر در مدت طولانی باشد شیر نوع Plug Disc ارجحیت دارد.

در شیر نوع (Conventional Disc) تماس بین نشیمنگاه و دیسک تماس فلز با فلز می‌باشد بطوری که اگر قطعه کوچکی از مواد سخت، محل نشیمنگاه را بگیرد شیر نوع (Conventional Disc) بهتر از شیر نوع Plug Disc می‌تواند باعث خرد شدن مواد مذکور گردد.

اطلاعات بیشتر در مورد شیرهای کروی (Globe Valve)

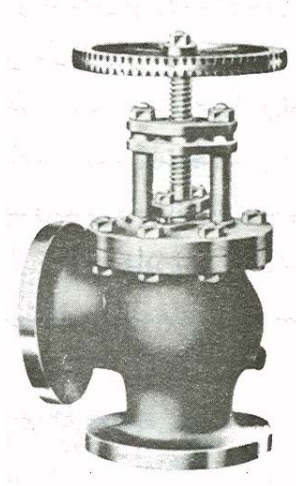
این نوع شیر برای کنترل سیال طرح شده و مقاومت آن در مقابل سیال، بیشتر از شیر کشوئی می‌باشد و بعلت تغییر ناگهانی مسیر سیال، بازکردن و بستن شیر، خیلی سریعتر انجام می‌شود. نشیمنگاه و دیسک آنها از نوع قابل اطمینان ترین انواع مشابه است بطوری که در شرایط مشکل هنگامی که کنترل سیال لازم است یا عملیات مختلفی مورد لزوم است مورد استفاده قرار می‌گیرد. ضمناً مواد مختلف که در ساخت آن بکار می‌رود در دسترس می‌باشد. تعمیرات آن از شیر کشوئی کمتر و سهلتر است بطوری که تعمیر آنها، بدون آنکه خارج کردن آنها از لوله کشی ضرورت داشته باشد، امکان پذیر است. دیسک هائی که بشکل کروی ساخته شده و قابل تعویض هستند، جنس شیر از نوع (Plug Type) اغلب از نیکل یا فولاد زنگ نزن (Stainless Steel) می‌باشد.



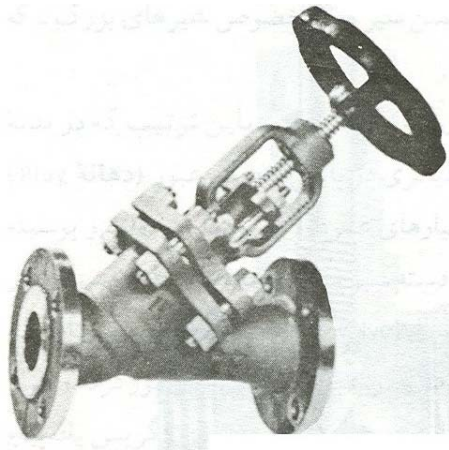
نمونه‌ای از شیر کروی همراه با نگاهدارنده (YOKE)

انواع دیگر شیر کروی

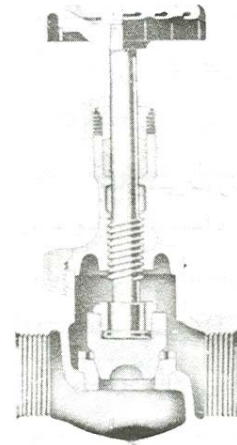
- ۱- شیر زاویه ای که محور های دروازه آن با یکدیگر زاویه ۹۰ درجه می‌سازند و محور ساقه، موازی با انتهای بدنه دیگری است. (Angle Valve) نامیده می‌شود.
- ۲- شیر خمیده (Oblique Type) که محور ساقه شیر نسبت به بدنه بطور کج قرار گرفته که این خود باعث بهبود مشخصات جریان سیال می‌گردد.
- ۳- شیر کروی از نوع Plug Disc که از داخل پیچ شده است.



شیر زاویه‌ای



شیر خمیده

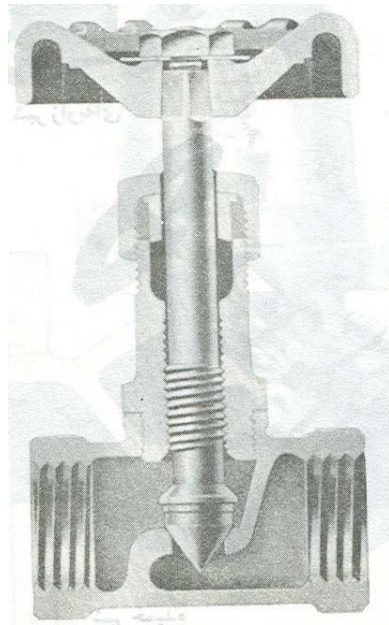


شیر کروی از نوع Plug Disc

شیر سوزنی (Needle Valve)

شیر سوزنی که اسم خود را از شکل دیسک و نشیمنگاه خود گرفته است از لحاظ خصوصیات ساختمان و طرزکار جزو خانواده شیر کروی است. با این نوع شیر می‌توان کنترل دقیق جریان سیال را بخصوص در لوله‌های باریک و ظریف برقرار نمود. دیسک این نوع شیر از میله مخروطی شکل نازکی تشکیل یافته که از داخل سوراخ مدور صفحه عبور می‌کند و جریان حرکت سیال را محدود می‌سازد ساختمان این نوع شیرها معمولاً در کاربراتورها بکار می‌رود در شیرهای کروی معمولی یا زاویه‌دار یا خمیده (Oblique Valve) می‌توان از شیر سوزنی برای عبور سیال بمقدار کم استفاده کرد.

این نوع شیر از لحاظ ساختمان بسیار ظریف و تقریباً کوچک است و بعلت داشتن مکانیسم مورد اعتماد، در عملیات حساس و دقیق بکار برده می‌شود. در آزمایشگاه های نفت یا پتروشیمی و وسائل ابزار دقیق، کاربرد آن بسیار است. قطر شیرهای سوزنی معمولاً از ۲ اینچ تجاوز نمی کند. شیر سوزنی را بیشتر در محل هایی بکار می‌برند که محدودیت لازم باشد. منظور از محدودیت یعنی تأخیر زمانی و تغییر آرام فشار است.



نمای شیر سوزنی

شیر های مخروطی (Plug Valves)

- نوع دیگری از شیر که در لوله کشی های صنعتی بکار می‌رود شیر مخروطی است.
- ۱- قسمتی از شیر که عمل بستن و باز کردن شیر را انجام می‌دهد Plug نامیده می‌شود.
 - ۲- Plug در بدنه شیر قرار گرفته است.
 - ۳- در وسط Plug دهانه شیر تعبیه شده که هنگام گردش باعث بستن و باز شدن شیر می‌شود.
 - ۴- هنگام باز کردن، Plug از بدنه شیر بالا نمی‌رود.
 - ۵- Plug فقط می‌تواند بگردد.

۶- جریان سیال موقعی وجود خواهد داشت که دهانه Plug در امتداد شیر قرار گیرد.

۷- هنگام بستن Plug باندازه $\frac{1}{4}$ دور خود می‌تواند بگردد.

شیر مخروطی تکامل یافته شیر سماوری است (Plog or Cock Valve) که برای قطع و وصل کامل جریان مورد استفاده قرار می‌گیرد. موقعی که شیر کاملاً باز باشد مایع در خط مستقیم بدون برخورد با مانع مجرائی باندازه لوله متصل به آن حرکت می‌کند لذا افت فشار کم و در حد شیر کشوئی است. سطح اصطکاک بین دریچه Plug و بدنه، زیاد است و کار باز کردن و بستن شیر را بخصوص شیرهای بزرگ که تحت فشار زیاد کار می‌کند مشکل می‌سازد.

برای کم کردن اصطکاک به روانکاری متوسل شده‌اند، باین ترتیب که در بدنه دریچه دو شیار کمربندی، یکی در بالا و دیگری در پائین مجرای عبور (دهانه Plug) تراشیده شده است. این دو شیار بوسیله شیارهای عمودی بهم وصل شده‌اند و بوسیله سوراخ‌هایی به مخزن گریس یا روغن که در دسته شیر ساخته شده مربوط می‌شوند. در انتهای مخزن گریس، یک شیر یک طرفه کوچک (Grease Check Valve) وجود دارد که فقط اجازه می‌دهد گریس از آن عبور نماید و در عین حال گریس عبور کرده و مواد داخل شیر، نتوانند از این طریق به بیرون رانده شوند. در بالای مخزن گریس یک پیچ قرار داده شده که با سفت کردن آن، گریس محتوی مخزن بداخل شیارهای دریچه فشرده و آنها را پر می‌نماید.

این گریسکاری دو کار بسیار مهم انجام می‌دهد. اول اینکه بدنه دریچه و نشیمنگاه آن را چرب و روان می‌نماید که کار باز کردن و بستن شیر آسانتر گردد. دوم اینکه کمک به آب‌بندی شیر می‌نماید و تا حدودی از نفوذ مواد داخل شیر به اطراف دریچه و راه پیدا کردن به بیرون از اطراف دسته شیر، جلوگیری می‌کند. در صورتی که این نوع شیر برای تنظیم جریان بکار رود، خوردگی حاصل می‌کند و بعد از مدتی از بین می‌رود. در غیر این صورت شیر مزبور مدت زیادی کار خواهد کرد.

یکی از خصوصیات خوب این شیر این است که می‌توان با $\frac{1}{4}$ دور، آن را باز و بسته کرد، ضمناً باید توجه داشت که تا درجه حرارت معینی خوب کار می‌کند و چنانچه درجه حرارت از حد مجاز بالاتر رود به علت انبساط، Plug شیر بسختی باز و بسته خواهد شد. همانطوری که قبلاً گفته شد

دستگاه گریس خور تعبیه شده بایستی مرتباً بازدید گردد و تا چنانچه گریس آن تمام یا خشک شده باشد به آن گریس زده شود، در غیر این صورت شیر در همان حالتی که قرار دارد می ماند و باز و بسته نخواهد شد. نوع دیگری از این شیر ساخته شده که اصطکاک بین سطح Plug و بدن نشیمنگاه حداقل رسیده و لذا نیازی به روغن کاری ندارد.

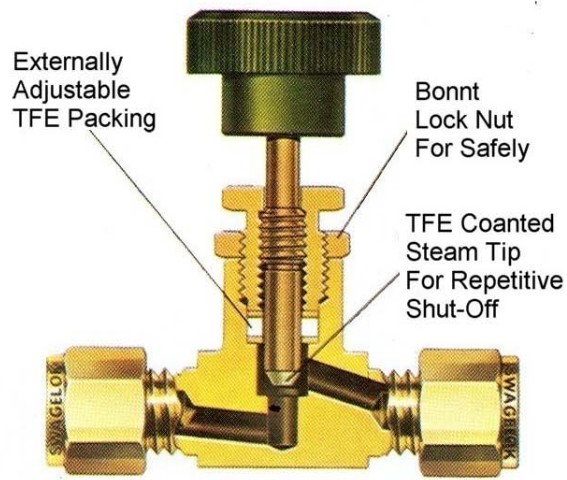
شیر مخروطی که دارای دستگاه گریسکاری می باشد، مورد مصرف زیادی در محصولات مناطق نفت خیز، تأسیسات پالایشگاه و پخش (تا فشار ۶۰۰۰ پوند بر اینچ مربع) دارد این نوع شیر در تأسیسات پتروشیمی و مکانیک عمومی و گاز و غیره نیز مورد استعمال زیاد دارد.

در مورد شیر Plug Valve اصولاً جریان حرکت سیال بطور مستقیم است. ممکن است پلاگ با چندین دریچه از جمله بصورت سه راهه و یا موازی ساخته شده باشد در مورد شیر با پلاگ موازی می توان به خصوصیات مناسبی از جمله:

۱- گردش آسان شیر برای باز و بسته کردن.

۲- سادگی تعمیر.

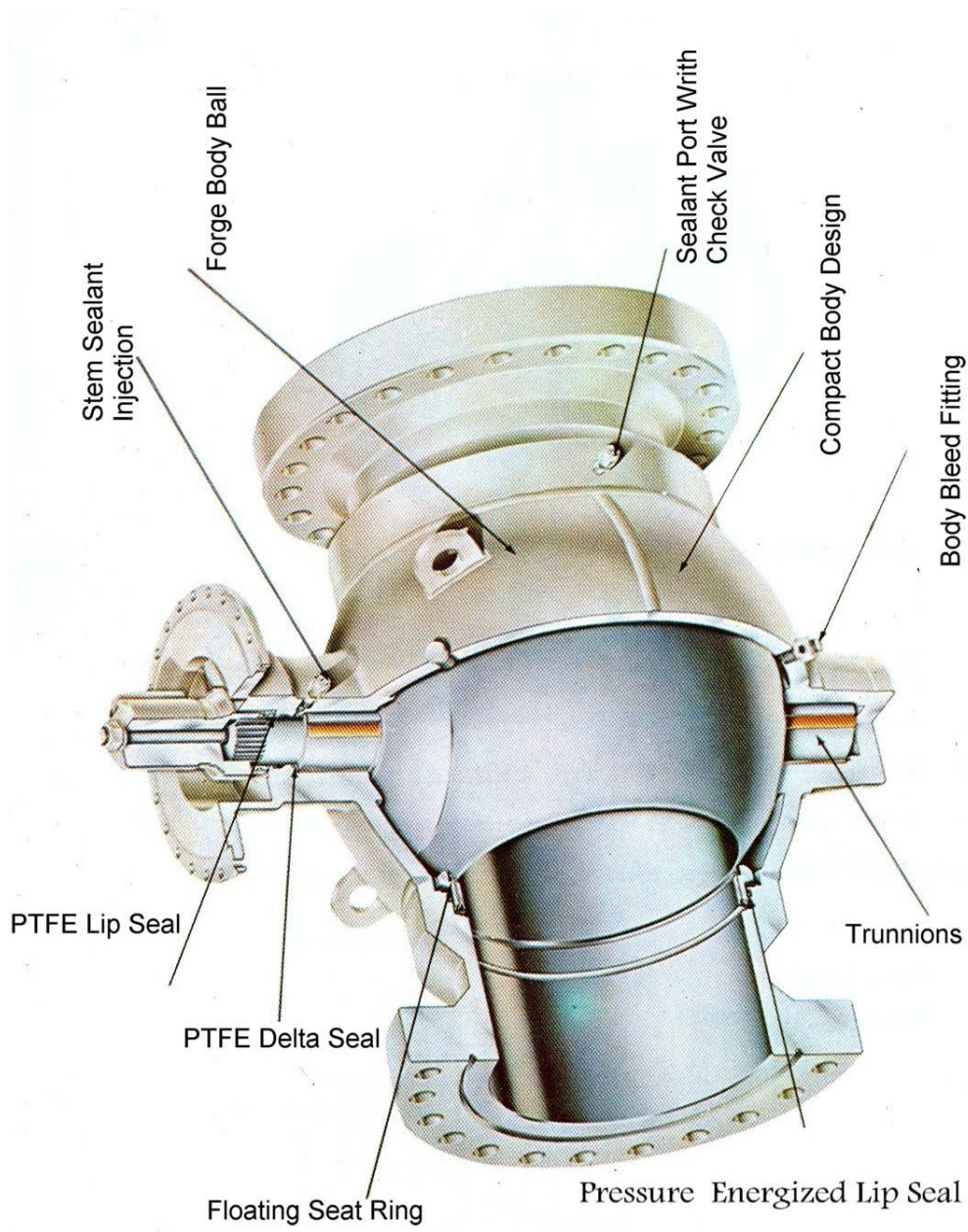
۳- آب بندی برای حداقل فشار.



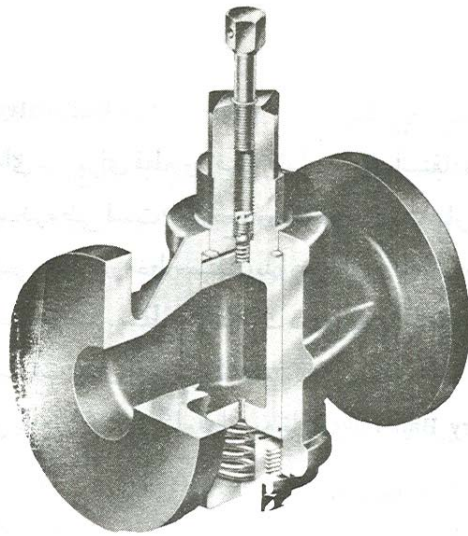
مقطع یک شیر سوزنی



نمونه‌ای از چند نوع شیر سوزنی

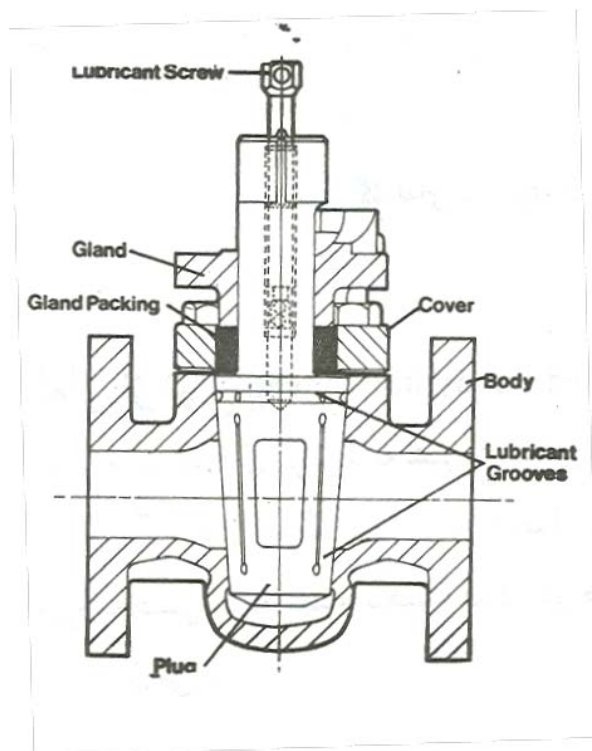


شیر گلوله ای دستی از نوع گردان



شیر نوع Plug Valve که تویی (Plug) آن موازی است

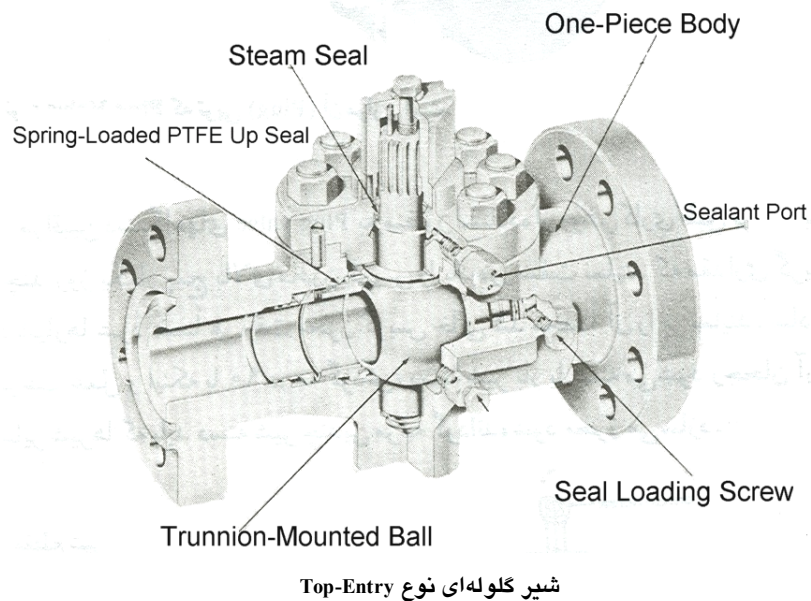
مراقبین دستگاه های Plug Valve به منظور استفاده از روغن کاری طبق برنامه باید هر چند روز یکبار پیچ بالای مخزن گریس را یک دور سفت نمایند که مقداری گریس وارد شیرها شود ضمناً هر وقت مخزن گریس خالی شد مجدداً آن را پر نمایند. سادگی و سرعت عمل و اینکه با ۹۰ درجه گردش دسته شیر باز و بسته می شود رجحان آن را بر سایر شیرها که باید دسته شیر چندین مرتبه گردانده شود محرز می سازد.



مقطع شیراز نوع پلاگ مخروطی (Taper Plug)

شیر گلوله‌ای (Ball Valve)

از شیر گلوله‌ای نیز برای قطع و وصل کامل جریان استفاده می‌شود و از بسیاری لحاظ مانند شیر مخروطی است با ربع دور گردش دسته باز و بسته می‌شود. در صورت باز بودن شیر، مواد در خط مستقیم بدون برخورد با مانع در مجرائی باندازه لوله متصل به آن حرکت می‌کند. سطح اصطکاک در پیچه و بدنه کم و لبه نشیمنگاه سطح گلوله را تمیز و باعث آب‌بندی بهتر می‌گردد. در شکل زیر یک نوع شیر گلوله‌ای بنام (Top-entry Ball Valve) مشاهده می‌شود.

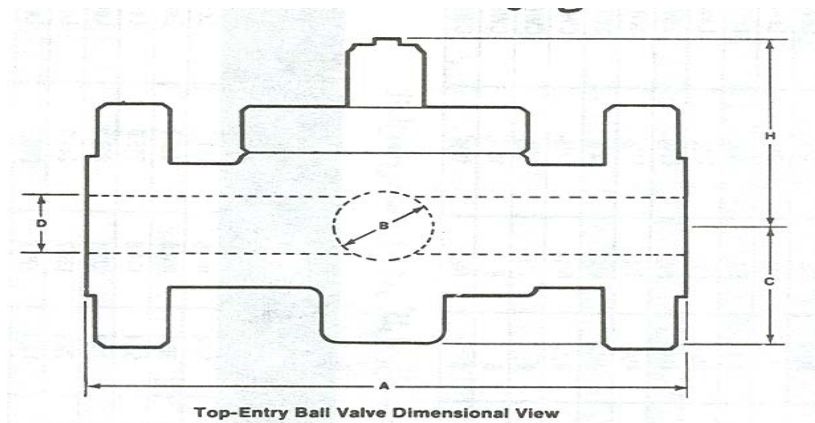


شیر گلوله‌ای از نوع (Welded-Body Ball Valve)

بطوری که در اشکال مربوط به شیر گلوله‌ای ملاحظه می‌کنید میله (Stem Seal) یا (Lip Seal) باعث گرداندن گلوله شده و گلوله حول محوری بنام (Trunnions) می‌گردد و بوسیله دایره به قطر لوله اتصال دهنده که در دو طرف فلنج (ورودی و خروجی) تعبیه شده، سیال جریان می‌یابد.

اندازه های انواع شیرهای گلوله‌ای (Top-Entry Ball Valves)

با توجه به شکل زیر اندازه شیرهای گلوله‌ای، از ۲ اینچ الی ۶ اینچ که در آن قطر گلوله Ball bore (B)، اندازه ساقه (Steam Size)، اندازه کامل شیر (A) (Raised face length) فاصله خط مرکزی شیر تا انتهای (C) (Centerline to bottom) و غیره به اینچ و میلیمتر داده شده، مشاهده می‌شود.



ابعاد شیر نوع Top-Entry

توضیحات بیشتر در مورد شیر گلوله‌ای

شیر گلوله‌ای از تکمیل شیر مخروطی (سماوری) Plug Cock Design ساخته شده بدین معنی که بطور مثال نشیمنگاه شیر از انواع پولیمرها Polymers و انواع صمغ‌ها Elastomers ساخته شده که خود موجب تکمیل آب‌بندی شیر می‌شود.

در ساخت نوعی از این شیرها، با استفاده از ترکیب این نوع مواد صنایع فلزی، مثال فولاد نوع Austenitic و کمک زبانه (Seat) و نشیمنگاه (Seat) نرم و سبک، بر مشکلات جابجا کردن مواد شیمیایی و خطر آتش‌سوزی فائق آمده‌اند. توضیح آنکه در صورت بروز آتش‌سوزی و از بین رفتن قسمت نرم زبانه، قسمت فلزی زبانه بکار می‌افتد و مانع از توسعه آتش می‌شود.

کار این نوع شیرها روان و نرم بوده و با گشت آورد (Torque) کم، کار می‌کند که این خود در مواقعی که از دور کنترل می‌شود امتیاز این شیر محسوب می‌گردد.

ANSI/API Pressure Classes	Size			Flanged End			Centerline to Bottom C	Maximum Width Less Fittings	Type Operator Normally Furnished	Data for Valve with Operator Normally Furnished	
	Nominal Diameter	Ball Bore B	Stem Size	Raised Face Length A	Ring Joint Length A	Diameter D				H	L
2"-600/2000	2	2 1/8	1 1/2	11 1/2	11 5/8	2 1/8	4 1/8	7 1/8	Lever	7	24
2"-900/3000	2	2 1/8	1 1/2	14 1/2	14 5/8	2 1/8	4 1/8	8 1/8	Lever	7	24
2"-1500/5000	2	2 1/8	1 1/2	14 1/2	14 5/8	2 1/8	4 1/8	8 1/8	Lever	7	24
3"-600/2000	3	3 1/8	1 1/2	14	14 1/8	3 1/8	5 1/8	8 3/8	Lever	8 1/2	24
3"-900/3000	3	3 1/8	1 1/2	15	15 1/8	3 1/8	5 1/2	9 1/2	Lever	8 1/2	36
3"-1500/5000	3	3 1/8	1 1/2	18 1/2	18 5/8	3 1/8	5 1/2	10 1/2	Lever	8 1/2	36
4"-600/2000	4	4 1/8	2	17	17 1/8	4 1/8	6 1/4	11 1/8	Lever	11 1/8	36
4"-900/---	4	4 1/8	2	18	18 1/8	4 1/8	6 1/4	11 1/2	Lever	11 1/8	36
4"-/3000	4	4 1/8	2	18	18 1/8	4 1/8	6 1/4	11 1/2	CWR 1.5	11 1/8	---
4"-1500/---	4	4 1/8	2	21 1/2	21 5/8	4 1/8	6 7/8	12 1/2	CWR 1.5	11 1/8	---
4"-/5000	4	4 1/8	2	21 1/2	21 5/8	4 1/8	6 7/8	12 1/2	CWR 2	11 1/8	---
6"-600/2000	6	6	2	22	22 1/8	6	7 1/8	14 1/4	CWR 2	18 1/4	---
6"-900/3000	6	6	2	24	24 1/8	6	8	15	CWR 2	18 1/4	---
6"-1500/5000	6	6	3	27 1/2	28	6	8 3/4	15 1/2	CWR 3	18 1/4	---

*L is the length of the lever.

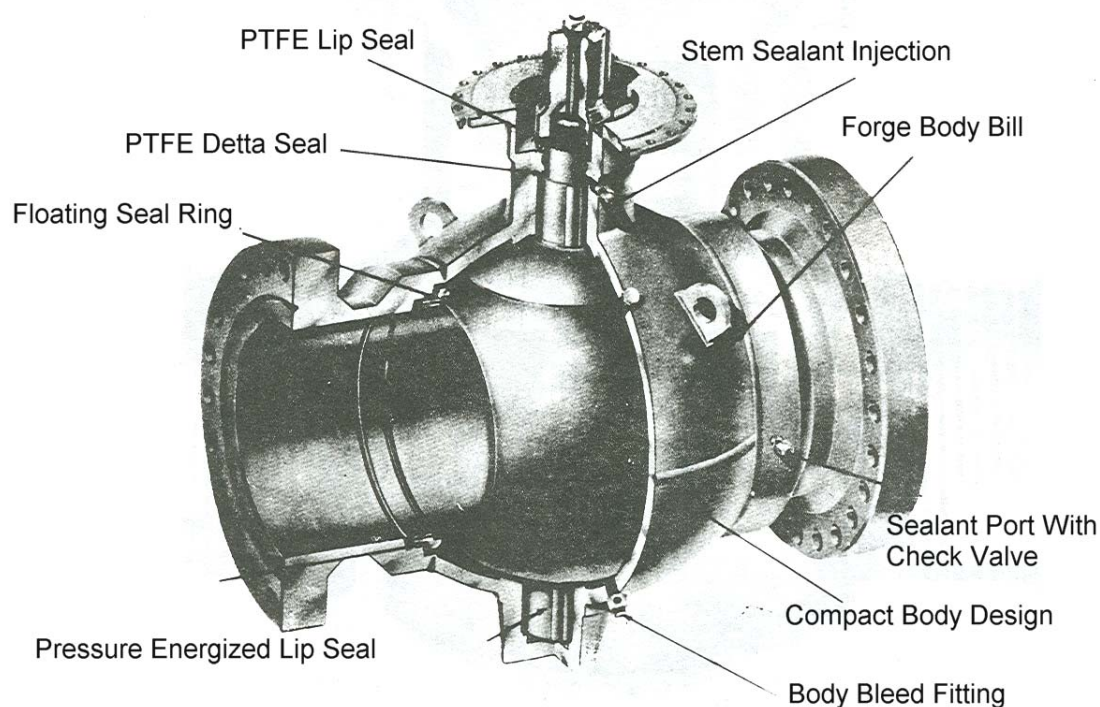
اندازه‌های همه انواع شیر گلوله بر حسب اینج (جدول بالا) و میلیمتر (جدول پایین).

ANSI/API Pressure Classes	Size			Flanged End			Centerline to Bottom C	Maximum Width Less Fittings	Type Operator Normally Furnished	Data for Valve with Operator Normally Furnished	
	Nominal Diameter	Ball Bore B	Stem Size	Raised Face Length A	Ring Joint Length A	Diameter D				H	L
2"-600/2000	50.8	52.4	38.1	292.1	295.3	52.4	104.8	181	Lever	177.8	610
2"-900/3000	50.8	52.4	38.1	368.3	371.5	52.4	104.8	215.9	Lever	177.8	610
2"-1500/5000	50.8	52.4	38.1	368.3	371.5	52.4	104.8	215.9	Lever	177.8	610
3"-600/2000	76.2	79.4	38.1	355.6	358.8	79.4	133.4	219	Lever	215.9	610
3"-900/3000	76.2	79.4	38.1	381.0	384.2	79.4	139.7	241.3	Lever	215.9	914
3"-1500/5000	76.2	79.4	38.1	409.9	473.1	79.4	139.7	266.7	Lever	215.9	914
4"-600/2000	101.6	103.2	50.8	431.8	435.0	103.2	158.8	282.6	Lever	301.6	914
4"-900/---	101.6	103.2	50.8	457.2	460.4	103.2	158.8	292.1	Lever	301.6	---
4"-/3000	101.6	103.2	50.8	457.2	460.4	103.2	158.8	292.1	CWR 1.5	301.6	---
4"-1500/---	101.6	103.2	50.8	546.1	549.3	103.2	163.5	317.5	CWR 1.5	301.6	---
4"-/5000	101.6	103.2	50.8	546.1	549.3	103.2	163.5	317.5	CWR 2	301.6	---
6"-600/2000	152.4	152.4	50.8	558.8	562.0	152.4	200	362	CWR 2	463.6	---
6"-900/3000	152.4	152.4	50.8	609.5	612.8	152.4	203.2	381	CWR 2	463.6	---
6"-1500/5000	152.4	152.4	76.2	704.9	711.2	152.4	222.3	393.7	CWR 3	463.6	---

*L is the length of the lever.

این نوع شیرها اعم از این کار که دهانه داخل گلوله کامل ساخته شده باشد (Full Bore) یا کاهش یافته باشد (Reduced Bore) دارای حداقل تلاطم (Turbulence) و افت فشار (Pressure Drop) می‌باشند.

این نوع شیر در درجات مختلف حرارت و با فشارهای مختلف کار می‌نماید. اصولاً این شیر از دو نوع ساخته شده: ۱- گلوله‌ای شناور Floating Ball و گلوله‌ای سوار شده روی محور گردنده Trunnion Mounted Ball. ساختمان شیر ممکن است یکپارچه (One Piece Body End Entry) یا باز شونده از قسمت فوقانی شیر (Top Entry Ball Valve) یا ساخته شده از سه قطعه باشد (Three Piece Sandwich Type) این شیر تا درجه حرارت ۶۰۰ درجه سانتیگراد کار می‌نمایند.

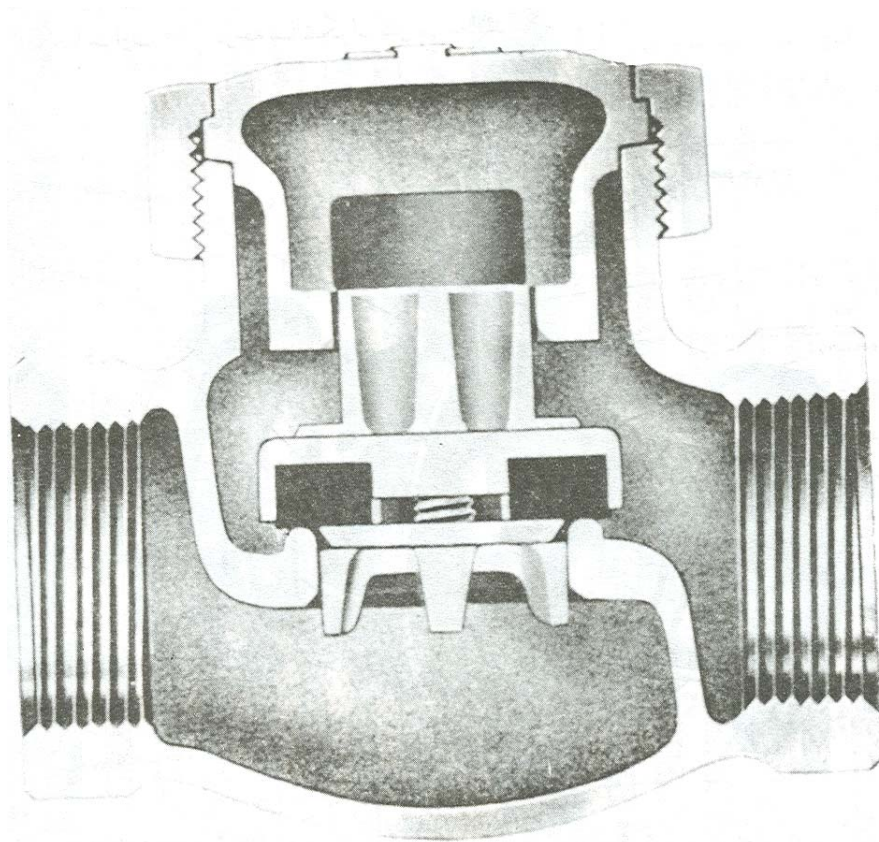


Welded Body Ball Valve شیری که بدنه به گلوله جوش داده شده

شیر یکطرفه "Check Valve" or "Non-return Valve"

از شیر یک طرفه برای جلوگیری از بازگشت موادی که (مایع یا گاز) بمقصد فرستاده شده استفاده می‌گردد. موارد و دلایل استفاده از شیر یک طرفه در صنعت و وسائل خانگی فراوانند که به عنوان نمونه چند مورد آن شرح داده می‌شود:

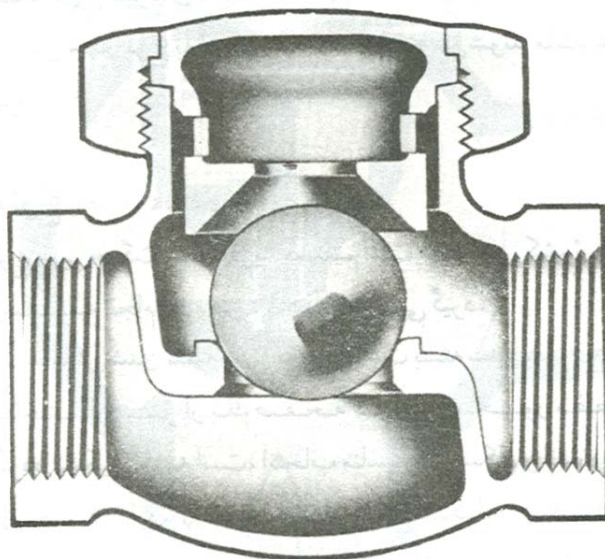
الف- در منازل ۱- روی ورودی آب به ساختمان قرار می‌دهند که در صورت قطع آب، مقدار آبی که در وسایل و دستگاه های خانگی و داخل لوله‌ها ذخیره شده به لوله اصلی برنگردد.



نمونه یک دستگاه شیر یکطرفه بالارونده

۲- روی لوله ورودی آب گرم کن‌ها قرار می‌دهند که بر اثر قطع آب و یا شکستن لوله در داخل ساختمان آب ذخیره شده در مخزن آب گرم کن، خالی نشود، زیرا ممکن است کوره به کار ادامه دهد و باعث سوختن آب گرم کن گردد.

ب- در پالایشگاه شیر یک طرفه را روی لوله خروجی تلمبه قرار می‌دهند که پس از انتقال مقدار لازم مواد نفتی و بستن تلمبه یا خاموش شدن اضطراری تلمبه، مواد ارسال شده نتواند برگردد. زیرا برگشت مواد فرستاده شده علاوه بر هدر رفتن انرژی مصرف شده برای ارسال آن، ممکن است طرف دریافت کننده مواد را نیز با کمیود فوری مواجه سازد. از این مهمتر ممکن است فشار مایع برگشتی که از همان مسیر رفته، معکوس شود و در نتیجه تلمبه گریز از مرکز را با سرعت فزاینده بچرخاند و سرعت آنقدر زیاد شود که تلمبه داغ شده، از کار بیفتد و حتی منفجر شود.



مقطع شیر یکطرفه بلند شونده از نوع گلوله‌ای

طرز کار شیر یک طرفه (Check Valve)

فشار مایع یا گاز دریچه شیر (Disc) را بلند می‌کند و باعث عبور مایع یا گاز می‌شود تا زمانی که فشار زیر دریچه، بیشتر از فشار روی آن باشد، شیرباز می‌ماند و عبور مایع یا گاز ادامه می‌یابد. اگر به هر علتی (خاموش شدن تلمبه، نرسیدن مایع ورودی و غیره) فشار زیر دریچه کمتر از فشار روی آن بشود، وزن خود دریچه و فشار موادی که قصد برگشتن دارند، باعث بسته شدن شیر و جلوگیری از برگشت مواد می‌شوند.

اگر مایعی که بایستی تلمبه شود تمیز نباشد، برای جلوگیری از ورود اجسام مزاحم به داخل تلمبه، یک صافی قبل از شیر یک طرفه قرار می‌دهند و هر چند یک بار آن را تمیز یا تعویض می‌نمایند.

این نوع شیرها به چهار نوع اصلی تقسیم می‌شوند:

۱- شیر یکطرفه گردان (Swing Check Valve)

۲- شیر یکطرفه بلند شونده (Lift Check Valve)

۳- شیر یک طرفه بی صدا (Non-Slam Chec Valve)

۴- (مجموعه‌ای از شیرها (Check Valve ,Stop Valv)

هر کدام از این چهار نوع به اشکال مختلف ساخته می‌شوند مانند شیر Ball Disc Dash Pot و غیره.

شیر یکطرفه نوع (Swing Chek Valve)

در این نوع شیر حرکت سیال تقریباً مستقیم است مانند شیر کشویی و هنگامی که هدایت مایع توسط تلمبه انجام گیرد مورد استفاده قرار می‌گیرد.

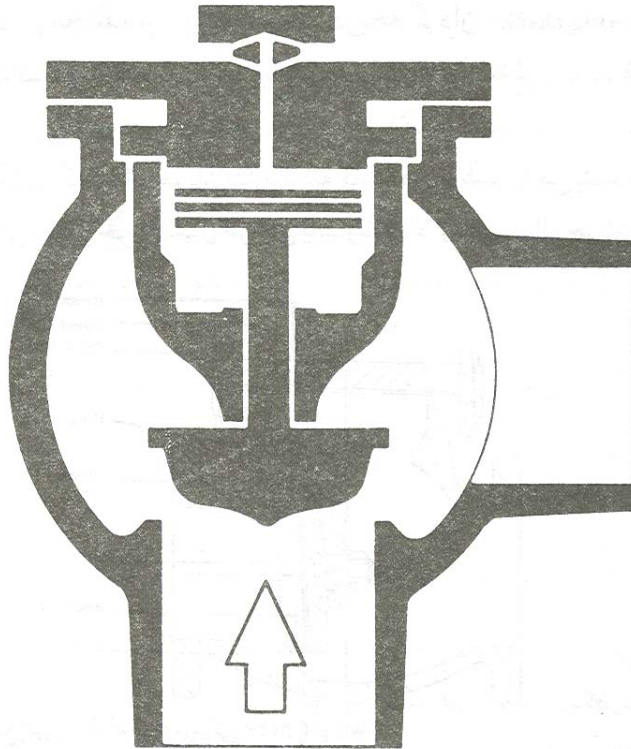
در صورت خاموش شدن تلمبه، وزن دریچه باعث بسته شدن شیر می‌شود. طرح ساختمان شیر از یک صفحه که حول محور مفصل لولائی (Hinge) می‌گردد تشکیل یافته است، انتخاب مناسبترین

شکل و اندازه شیر بستگی به پارامترهای مختلف دارد، از جمله: فشار کار دستگاه Working Pressur درجه حرارت (Temperature) سرعت مایع (Velocity Of Liquid) افت اصطکاک مجاز (Permissible Friction Losses) امکان شرایط سریع برگشت جریان سیال در سیستم کار دستگاه، (Rapid Reflux Conditions in System) و غیره.

انواع مختلف شیر یکطرفه Swing Check از نوع ساده یک لولائی Single Hinged Pattern در لوله کشی با قطر چند اینچی تا شیر چندین دریچه‌ای Multi-Door Patterns با قطر چند فوتی ساخته شده و در صورتی که انتخاب نوع شیر با رعایت عوامل گفته شده انجام گیرد می‌تواند تلاطم و اصطکاک را حداقل کاهش دهد.

شیر یکطرفه بالا رونده (Lift Check Valve)

در این نوع شیر جریان سیال جهت خود را از شیر کروی (Ball Valve) به شیر زاویه‌ای (Angle Valve) تغییر می‌دهد. شکل زیر یک دستگاه شیر یک طرفه بالا رونده را نشان می‌دهد.



این نوع شیر بر حسب نوع بند آور بشرح زیر تقسیم می‌شود:

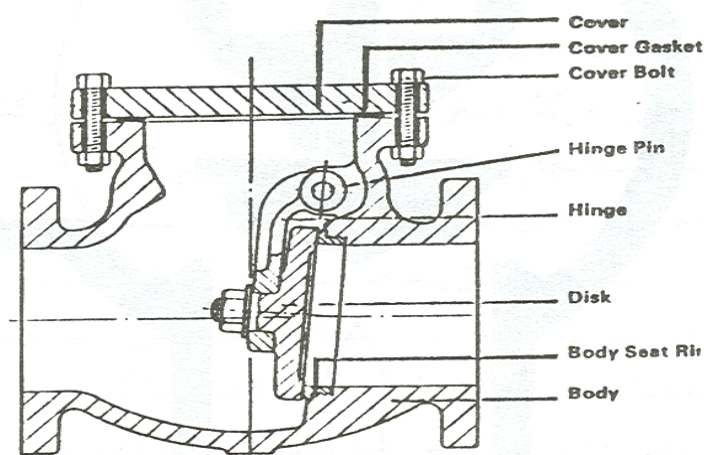
- ۱- Disc Check در این دستگاه برای یک طرفه بودن از Disc استفاده می‌شود.
- ۲- Ball Check در این نوع برای یکطرفه بودن از گلوله استفاده می‌شود.
- ۳- Piston Check با کمک پیستون و سیلندر، هنگام کار صفحه مقاوم مقابل جریان سیال تشکیل می‌شود (Dash-Pot)

۴- Screw Down Stop And Check Valve ساختمانی این نوع شیر طوری است می‌تواند Disc بطور مستقل از جریان سیال در حال بسته بودن قرار گیرد یا بالا رفتن Disc را تا حد معینی محدود کند.

این نوع شیر در لوله کشی با قطر ۲۴ اینچ و در فشار بالا برای جریان مایع و گاز استفاده می‌شود.

وضعیت های مختلف از شیر یک طرفه با دریچه گردان (Swing Check)

- ۱- تنها قسمتی که حرکت دارد زبانه شیر است که بوسیله لولا به بدنه شیر اتصال دارد.
- ۲- هنگامی که سیال جریان ندارد زبانه کاملاً دهانه شیر را می‌بندد و در موقعی که فشار بیرونی در اثر جریان سیال افزایش یابد زبانه بالا رفته و سیال جریان می‌یابد.



مقطع شیر یکطرفه نوع نوسانی Swing Check

۳- فرض کنیم جریان سیال قطع شود، درجه غلظت و فشار سیال پشت زبانه باعث بسته شدن شیر می‌شود.

۴- جریان سیال در شیر Swing Check نسبتاً مستقیم است.

۵- تلاطم و افت فشار در این نوع شیر کم است.

وضعیت های مختلف شیر یکطرفه بالارونده Lift Check Valve (دریچه آزاد کروی)

۱- حرکت سیال در مورد این نوع شیر، شبیه حرکت سیال در شیر نوع گلوله است.

۲- حرکت سیال باعث بالا رفتن Disc و بالاخره باز شدن شیر می شود.

۳- بمحض قطع جریان سیال قوه ثقل سیال، Disc را بطرف نشیمنگاه می کشاند.

۴- جریان سیال از زیر Disc بطرف بالا رفته و فقط در یک جهت حرکت می کند.

در صورتی که این نوع شیر بطور عمودی کار گذاشته شود، فشار سیال زبانه را از محل نشیمنگاه جدا می کند. و هنگام قطع جریان، فشار سیال دیسک را بجای خود بر می گرداند. حال در صورتی که جریان سیال به طور معکوس ادامه یابد زبانه اجازه می دهد که سیال جریان یابد. اصولاً شیر یک طرفه بالارونده هنگامی صحیح کار می کند که بطور افقی نصب گردد و به همین دلیل این نوع شیر را افقی یک طرفه بالا رونده می نامند.

شیر گلوله ای هم یک نوع شیر یک طرفه است، با این تفاوت که جریان سیال بطور مستقیم نمی باشد. حرکت سیال همانطور که قبلاً گفته شد باعث باز شدن شیر از طریق بالا رفتن گلوله می شود. این نوع شیر نیز بدو حالت عمودی و افقی ساخته شده است.

توضیح بیشتری در مورد Swing Check Valve

ساختمان شیرهای یکطرفه نوع Swing Check Valve در صورتی که نیرومند باشد می تواند در مقابل ضربات حمل و نقل سیال مقاومت کند. معمولاً اگر قطر لوله تا حدود ۶۷۵ میلیمتر باشد یک دریچه کافی است ولی در صورتی که از این حد تجاوز کند باید از نوع چند دریچه (Multi-Flap) استفاده شود.

این نوع شیر برای نصب افقی یا عمودی در لوله کشی های مورد نیاز مناسب است و برای انجام سرویس لازم می توان از نوع شیر با دسته خارجی و وزنه استفاده نمود. (External Lever And Weight)

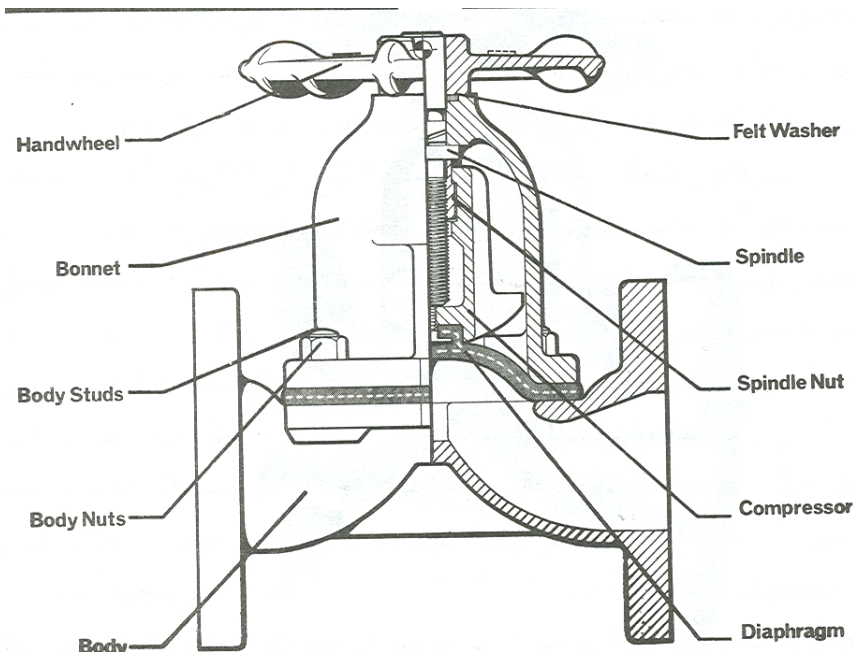
شیر پرده‌ای (دیافراگمی) Diaphragm Valve

شیر پرده‌ای یا دیافراگمی ساختمان ساده و جالبی دارد. این نوع شیر از سه قسمت مهم تشکیل شده: بدنه Body، دیافراگم Diaphragm و سرپوش Bonnet.

دیافراگم از پرده لاستیکی تقویت شده یا جنس قابل ارتجاع دیگر ساخته شده که با حرکت دسته شیر، پرده قابل ارتجاع بالا و پائین شده، مجرای عبور سیال را کم و زیاد و در نتیجه مقدار سیال را کنترل می‌نماید. دیافراگم محتوای شیر را از مکانیسم باز و بستن آن جدا می‌کند لذا احتیاج به وسایل آب‌بندی ندارد. در صورتی که مواد از اطراف شیر بیرون بریزد نشان سوراخ بودن پرده است که باید تعویض شود. از این نوع شیر برای کنترل مواد خورنده مانند اسیدها استفاده می‌شود. باید توجه داشت که بکار بردن شیر دیافراگمی برای مواقعی که درجه حرارت زیاد است بی فایده خواهد بود زیرا در درجه حرارت زیاد دیافراگم ذوب می‌شود. می‌توان دیافراگم را از مواد پلاستیکی که در مقابل حرارت مقاوم باشند ساخت ولی از نظر اقتصادی مقرون به صرفه نیست. این نوع شیرها دارای خاصیت خوب بستن می‌باشند بطوری که در حالت بسته شدن به هیچ وجه سیال از آن عبور نمی‌کند. از این نوع شیر در فشارهای پائین و درجه حرارت کم استفاده می‌شود.

مقطع یک دستگاه شیر دیافراگمی فلنج‌دار (Flanged Diaphragm Valve)

سابقاً از این نوع شیر برای عبور هوای فشرده استفاده می‌شود و با این عمل بطور موفقیت آمیز دستگاه‌ها را آب‌بندی می‌نمودند بطوری که این آب بندی شامل تمام قسمت‌های دستگاه شده و بسرعت، آب‌بندی تمام قسمت‌های حمل‌کننده فرآورده را در بر می‌گرفت امروزه نیز بزحمت می‌شود در صنعتی محلی را پیدا کرد که از این نوع شیر استفاده نشود. بدنه دستگاه از مواد مختلف ساخته شده بطوری که بر حسب نوع سیال می‌توان شیر مورد نیازی با بدنه و آستری مناسب تهیه نمود.



مقطع شیر دیافراگمی

نموداری از یک شیر دیافراگمی

دیافراگم دستگاه از اجناس مختلف ساخته شده بطوری که بتواند در مقابل شرایط فیزیکی و شیمیایی سیال مقاومت کند در هر صورت مکانیسم ساختمانی جدا کننده دیافراگم باعث این می‌شود که مطمئن باشیم روغنکاری قسمت های متحرک سرپوش (Bonnet) موجب آلودگی سیال نشده و مجرای سیال پاکیزه می‌ماند همچنین باعث می‌شود که قسمت های دستگاه از سائیدگی و خورده شدن محفوظ بماند و بهمین علت است که بطور طبیعی جنس بدنه، نیازی به ساختمان مواد مقاوم ندارد.



شیر دیافراگمی

ساختمان دیافراگم با طرح‌ها و مواد مختلف این خاصیت را دارد که برای عبور سیالات از جمله: مایعات، رسوبات گل‌آلود- مواد مختلط حاوی اجسام سخت (معلق در مایع) و لجن و رسوبات شن، مؤثر باشد.

از انواع دیافراگم‌ها می‌توان در درجات حرارت منهای ۶۵ الی ۲۰۰ درجه سانتیگراد استفاده نمود. در انواع فرآورده‌های شیمیایی همچنین در کارخانجات مواد غذایی، لبنیات، فرآورده‌های نفتی و صنایع گازی می‌توان مواردی از کاربرد شیر دیافراگمی را مشاهده نمود.

شیرهای پروانه‌ای (Butterfly Valve)

یکی از ساده‌ترین شیرهایی که کاربرد صنعتی آن در واحدهای نفت و پتروشیمی متداول است شیر صنعتی پروانه‌ای است. ساختمان آن تشکیل شده است از یک بدنه معمولی و یک صفحه مدور که تقریباً در وسط قرار دارد، این صفحه حول میله‌ای در حدود ۹۰ درجه حرارت می‌گردد و بوسیله اهرمی بقسمت حرکت دهنده شیر وصل می‌باشد. این محرک (Actuator) ممکن است دستی یا بوسیله فشار هوا و یا برق باشد.

شیرهای پروانه‌ای کوچک را در اندازه های ۴ اینچ الی ۲۴ اینچ می‌سازند تعمیرات آنها ساده است ولی باید مرتباً گریسکاری شود. بعضی از آنها را در موارد خاص بوسیله (Auto-Lock Handle) یا فلکه دستی‌ای که به میله گرداننده صفحه وصل می‌باشد و مکانیزم آن در یک جعبه چرخ دنده قرار دارد مجهز می‌کنند (Manual Worm Great Actuator) تا چنانچه گرداننده اصلی که معمولاً هوا یا هیدرولیک است. بدلیل ناگهانی از کار افتاد، به توانند با آزاد کردن آن از دنده با اهرم یا فلکه دستی صفحه را در هر حالت که باشد نگهدارند. کاربرد شیرهای پروانه‌ای در واحدهائی که فشار آنها حین کار کم باشد بعلت حداقل بودن افت فشار، بسیار متداول است و اصولاً طراحان کارخانجات صنعتی تا آنجائی که ممکن است سعی می‌کنند که از بوجود آمدن افت فشار در سیستم‌ها جلوگیری نمایند زیرا در غیر این صورت از لحاظ هزینه، نصب آنها مقرون به صرفه نیست.

ویژگی دیگر این شیر به حداکثر رساندن سرعت جریان سیال در حداقل زمان و حرکت شیر می‌باشد. مخصوصاً در مورد کنترل فشار سیالات در مخازن یا برج های تحت فشار. همچنین این نوع شیرها در حجم زیاد انتقال سیال، مورد استفاده قرار می‌گیرد.

با توجه به سبکی وزن و ارزانی قیمت، همکاری جدی بین طراحان شیر پروانه‌ای و متخصصان در رشته فلز شناسی و رشته های پلاستیک و لاستیک سازی بوجود آمده که جنس صفحه دیسک و نشیمنگاه به صورت های گوناگون سبک و قابل ارتجاع ساخته شود. اهمیت و شهرت شیر پروانه‌ای به این جهات است:

- ۱- آسانی کاربرد ۲- نداشتن قطعات لغزنده و کشوئی ۳- کاهش افت فشار ۴- قابلیت کنترل ۵-
- ارزانی و سبک بودن وزن ۶- عدم ترکیب جنس ساخته شده صفحه با فرآورده های عبور کننده (اعم از فرآورده های شیمیایی یا پتروشیمی).

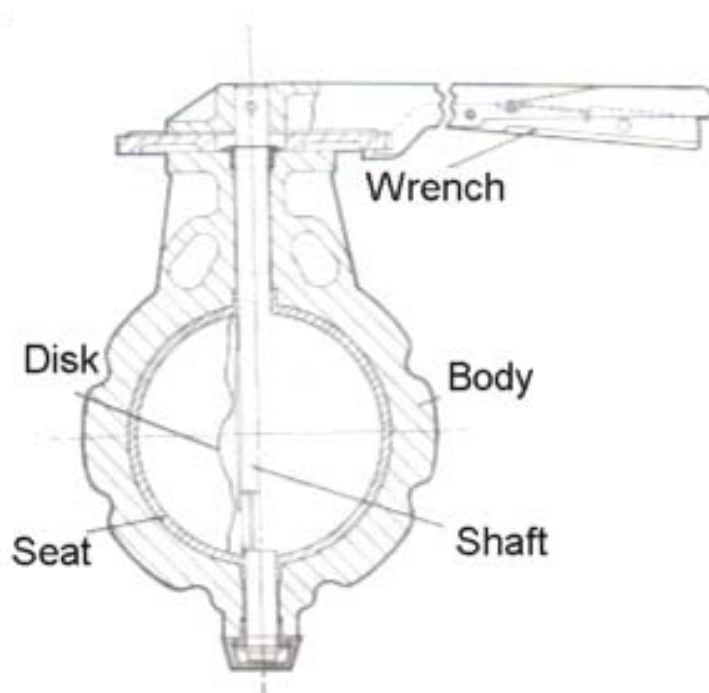
موارد استفاده از شیرهای پروانه‌ای (Buttrfly Valve)

این نوع شیر در چهار محل اصلی بکار می‌رود:

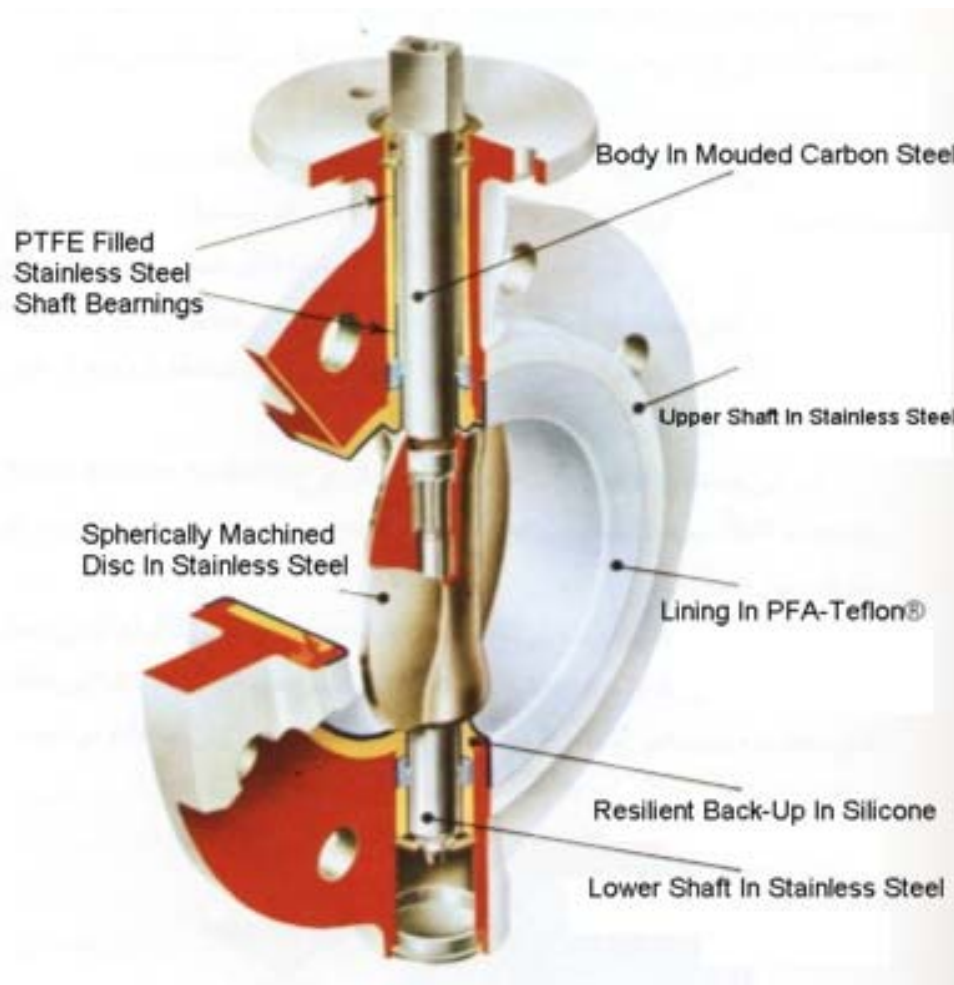
- ۱- ایستگاه نیروی حرارتی ۲- ایستگاه نیروی هیدروالکتریکی ۳- صنایع: بخصوص صنایع نفت، گاز، پتروشیمی و سایر رشته های صنعتی ۴- در مورد لوله کشی آب و فاضلاب.

مقطعی از شیر پروانه‌ای با محرکه دستی (Wafer Pattern Butterfly Valve)

برای تأثیر مفید و کار رضایت بخش باید هنگام استفاده از کاربرد شیر پروانه‌ای نوع و اندازه صحیح آن را انتخاب کرد. این نوع شیر بمقدار بسیار زیاد از نظر اندازه و کاربرد ساخته شده بطوری که در مواقع لزوم می‌توان از شیر پروانه‌ای استفاده کرد که قطر صفحه آن حدود ۱۵ فوت (۴/۶ متر) می‌باشد. همچنین در خازن های سردکننده و سیستم لوله کشی آب در ایستگاه های حرارتی موارد استعمال دارد، ضمناً در تأسیسات هیدروالکتریکی از شیرهای با قطر متجاوز از ۲۷ فوت (۸/۲ متر) استفاده می‌نمایند.



مقطعی از شیر پروانه‌ای



مقطع شیر دستی پروانه‌ای

نوع دیگر شیر پروانه‌ای (Double Flanged Butterfly Valve)

این نوع شیر پروانه‌ای دارای فلنج دابل می‌باشد که بوسیله چرخ دنده عمل می‌کند. طرز عمل آن

بشرح زیر است:

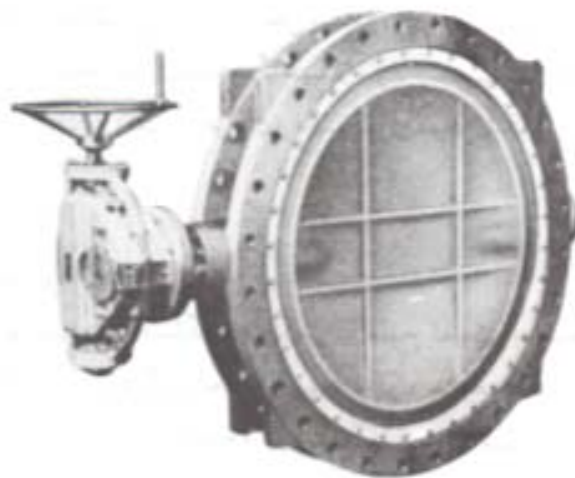
هرکدام از فلنج‌های شیر مستقلاً به فلنج دستگاه لوله کشی مربوط است. فلنجی که به فلنج محل

ورودی سیال مربوط است آن را (متماثل بطرف جریان) یا (Up stream) می‌نامند و فلنج طرف مقابل،

بعد از شیر پروانه‌ای را، (بعد از جریان) (Down Stream) می‌نامند.

در این دستگاه با قرار دادن شیر پروانه‌ای از نوع Wafer Pattern Butterfly Valve فقط در یک طرف که کاملاً بین دو فلنج شیر جا داده شده و همه بیکدیگر متصلند می‌توان برای جریان سیال استفاده نمود.

در مواقعی که شیر پروانه‌ای فقط در یک طرف به فلنج دستگاه لوله کشی وصل شود شیر را دارای یک فلنج Lugged Flanged یا Single Flanged گویند. در این حالت شیر فقط به صورت شیر انتهائی یا شیر مجزا کننده دستگاه لوله کشی استفاده می‌شود.



شیر پروانه ای دارای فلنج دویل

ساختمان انواع دیگر شیر پروانه‌ای و محل های مورد مصرف و شرح مختصری از طرز ساخت آنها

در اینجا به اسامی پنج نوع شیر پروانه‌ای که در صنایع شیمیایی مورد نیاز است اشاره می‌کنیم. شرح مفصل ساختمان طرز کار هر کدام از آنها در بروشور جداگانه‌ای توسط کارخانه سازنده توضیح داده شده که در اینجا فقط شرح قسمتی از یک نوع آنها همراه نمونه‌ای از جدول اندازه های شیر و فلنج آورده می‌شود.

در پنج نوع شیرهای Aceis' Elodis' Pygar' Gama آستری شیر از مواد ارتجاعی و پلاستیکی بنام Elastomer و Plastomer ساخته شده و دو نوع دیگر شیر بنام (Wafer Type And Flanged Type) از نوع (Danais) نشیمنگاه آنها از فلز می‌باشند.

شرح مختصری از کار شیر پروانه‌ای نوع گاما

هنگام نصب شیر آن را بین دو فلنج قرار می‌دهند. با توجه به مشخصات ساختمانی شیر، طبق استاندارد تعیین شده بین فلنج‌ها نصب می‌شود.

اتصال فلنج‌ها و نصب این شیر بوسیله میله اتصال دهنده انجام می‌شود (Tie Rod) برای پیاده کردن شیر می‌توان قسمت Down Stream را بدون خالی کردن قسمت Up Stream با بسته شدن شیر به آسانی انجام داد بدون اینکه در زمان پیاده کردن، وقفه‌ای در جریان سیال ایجاد گردد. در حالی که فشار قسمت Upstream نیز نباید افزایش یابد. طرح ساختمانی این شیر طوری است که دائمی و کامل بودن آب‌بندی دستگاه تضمین شده و همچنین در ساختمان نشیمنگاه‌ها از مواد شیمیایی Plastomer و Elastomer تبحر و تجربه کافی در فرمول و قالب‌گیری مواد تشکیل دهنده آن بکار رفته است.



کیفیت نصب شیر پروانه‌ای

در شکل زیر شیر همراه دستگاه محرک بین دو فلنج که یکی به منبع اصلی سیال وصل گردیده (Upstream) و دیگری به فلنج مربوط به لوله خروجی وصل شده (Downstream) مشاهده می‌شود. اتصال فلنج‌ها بوسیله میله اتصال دهنده بنام (Tie rod) و اتصال شیر بین فلنج‌ها بدون استفاده از Gasket انجام گردیده است. بطوریکه مشاهده می‌گردد بدنه شیر بین دو فلنج محکم فشرده شده، سطح خارجی آستر داخل بدنه بوسیله اتصال با بدنه شیر طوری محکم شده که آب بندی بطور کامل انجام یافته است.



طرز نصب شیر پروانه‌ای

مقطع شیر پروانه‌ای

فشار بین آستر تفلنی و دیسک فلزی که بوسیله تراکم ماده Elastomer قسمت خلفی بدنه تقویت شده ایجاد یک آب‌بندی کامل در دو طرف محیط دیسک و سطح محور عبورکننده (Shaft Passage Lever) می‌نماید.

با وجود آستر تفلنی و دیسکی که از جنس عالی فلزی ساخته شده می‌توان عبور سیالاتی که جنبه خوردگی یا سائیدگی دارند تأمین نمود.



نمونه ای از شیر پروانه ای

امتیازات شیر پروانه‌ای:

- ۱- کم بودن وزن و اندازه (سبک وزن بودن)
- ۲- عدم لزوم به تکیه گاه اضافی
- ۳- سوار کردن فوری و آفت فشار کم.
- ۴- استفاده از محرک (ساده و آسان)
- ۵- استفاده از شیر برای بستن و باز کردن و کنترل کردن سیال.

کیفیت عمومی شیر پروانه‌ای General Features

شیر پروانه‌ای آب‌بندی شده با دیسک کروی از پنج قسمت اصلی تشکیل شده است:

بدنه ۲- ساقه ۳- دیسک ۴- یاطاقان ۵- آستر داخلی

۱- بدنه Body بدنه از یک قطعه یا دو قطعه محافظ Casing ساخته شده و دو شیار حلقوی برای

قرار گرفتن آستر داخل بدنه تعبیه شده که در نتیجه هنگام جریان، سیال به هیچ وجه با بدنه تماس

ندارد.

جنس بدنه از چدن، فولاد، فولاد ضدزنگ، آلیاژ مس و آلومینیوم و یا چدن و گرافیت حلقوی می‌باشد.

۳،۲ ساقه و دیسک

ساقه بوسیله یک میله چهار گوش پوشیده شده و موجب کنترل دیسک است. دیسک ممکن است ماشینی یا ریختگی باشد. ساقه و دیسک ممکن است یکپارچه یا دو پارچه باشد.

۴- یاطاقان

که باید روغنکاری آن رعایت شود.

۵- آستر داخلی (Inner Lining)

آستر داخلی قابل ارتجاع و قابل تعویض می‌باشد. مواد تشکیل دهنده آن از جنس مواد پلاستیکی Elastomer نئوپرین و سیلیکن و غیره می‌باشد.

توضیح مربوط به دو نوع شیر پروانه‌ای

اصولاً شیر پروانه‌ای به دو نوع تقسیم می‌شود

۱- شیر پروانه‌ای که بوسیله پیچ سوار می‌شود (Screws Mounting)

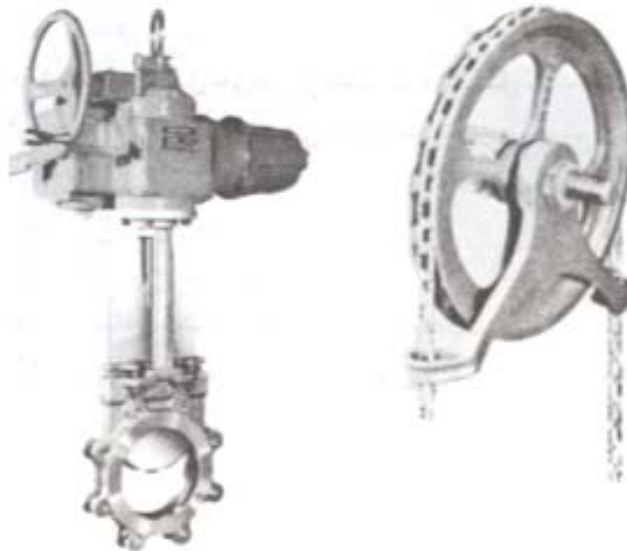
۲- شیر پروانه‌ای که بوسیله میله وصل کننده سوار می‌شود (Tie-rods mounting)

شیرهای موتوری

این نوع شیرها اصولاً خیلی بزرگ هستند و به همین دلیل از نیروی برق برای باز و بسته کردن آن استفاده می‌شود. شیرهای موتوری بیشتر از نوع پروانه‌ای هستند ولی بصورت های دیگر نیز ساخته می‌شوند.

اکثر شیرهای موتوری (Motor Valve) به دستگاه های مجهز هستند که آنرا Hand Jack یا کنترل دستی یا محرک دستی (Manual Actuator) می‌نامند. البته این کنترل دستی فقط مخصوص شیرهای

موتوری نیست بلکه در مورد شیرهای خودکار نیز بکار می‌رود. شکل زیر یک موتور را که به ساقه شیر اتصال دارد نشان می‌دهد. در مواقعی که باز و بسته شیر بوسیله نیروی انسانی بطور بطنی انجام می‌شود یا اصولاً استفاده از نیروی انسانی امکان پذیر نیست. از دستگاه موتور برقی یا هوای فشرده استفاده می‌شود و در محلی که عملیات به آسانی انجام نمی‌گردد از دستگاه فرمان از راه دور استفاده می‌نمایند (Remote Control) و در محلی که استفاده از موتور برقی، ممکن است ایجاد آتش سوزی نماید از هوای فشرده استفاده می‌گردد. در این مورد نیز در صورت لزوم از دستگاه Remote Control می‌توان استفاده نمود.



شیر موتوری با محرک الکتریکی یا دستی

حرکت شیر با کمک چرخ دنده و زنجیر

در مواقعی که به علت مرتفع بودن محل قرار گرفتن شیرها دسترسی به آن ممکن نیست و نصب دستگاه موتوری (اعم از برقی یا با هوای فشرده مشکل است) می‌توان از دستگاه زنجیر و چرخ زنجیر استفاده نمود.

حرکت زنجیر باعث حرکت چرخ زنجیر شده و چون چرخ زنجیر وصل به ساقه شیر می‌باشد گردش چرخ موجب حرکت ساقه و در نتیجه بستن و باز کردن شیر می‌شود.

در مواقعی که دسترسی به شیر ممکن است ولی حرکت ساقه محتاج به نیروی زیادی می‌باشد
میتوان بدون استفاده از موتور از چرخ دنده استفاده کرد. این نوع شیر را شیر چرخ دنده‌ای گویند
(Gea Operator)

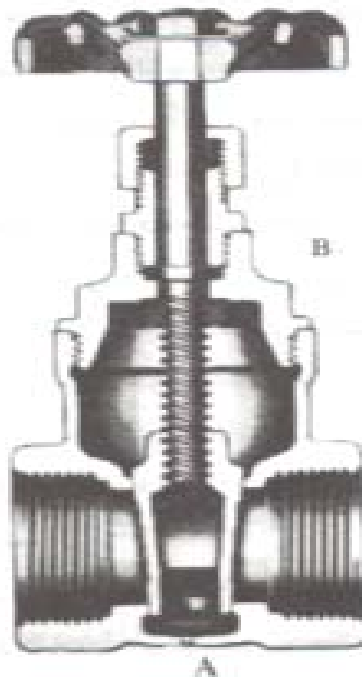
مشکلات عملیاتی (Operating Difficulties)

در مورد عملیات اجرائی در رابطه با شیر دستی مشکلاتی پیش می‌آید که بشرح زیر توضیح داده
می‌شود:

الف) گرفتن شیر:

هنگامیکه ذرات و خرده ریز یا لجن موجود در سیال و انبوه بودن آن موجب گرفتن شیر گردد
اگر ذرات در نقطه A جمع شده باشند شیر نمی‌تواند کاملاً بسته شود. (در محل کشو)
اگر ذرات در نقطه B در محل (Bonnet) سرپوش جمع شده باشند شیر نمی‌تواند به راحتی باز
شود.

بدین طریق عمل می‌نمایند.



محل گرفتگی های شیر

۱- در صورت امکان می‌توان از مواد شیمیایی پاک‌کننده سیال برای پاک کردن شیر استفاده نمود.

۲- در شرایط مساعد می‌توان شیر را پیاده نموده و پس از تمیز کردن قطعات خورده شده را نیز تعویض نمود.

ب- جدا شدن یا شکستن ساقه شیر کشوئی

زمانیکه ساقه شیر کشوئی جدا یا شکسته شود، طبیعی است حرکت ساقه متوقف می‌شود. اگر شرایط اجازه دهد باید شیر را پیاده و تعمیر نمود در غیر اینصورت باید به طریق زیر عمل کرد:

۱- شیر را در قسمت تحتانی سوراخ نموده و بوسیله جک دنده‌ای ساقه را بالا برد.

۲- در صورتیکه هنگام کار این عمل را انجام دهیم ممکن است در اثر نشست شیر ایجاد خطر نماید بایستی قبل از سوراخ نمودن قسمت تحتانی شیر کشوئی از یک سلسله اقداماتی کمک گرفت:

الف: قبلاً یک پیوست اتصالی (Coupling) به بدنه شیر معیوب جوش می‌دهیم، بعد شیر کشوئی دیگری همراه جعبه آب‌بندی در مسیر ساقه معیوب نصب می‌نماییم. در این صورت با سوراخ کردن قسمت تحتانی شیر بعلت عبور مته از گلند جعبه آب‌بندی (Stuffing Box)، قطعات (Packing)، اطراف محور میله مته را گرفته و مانع نشست شیر معیوب می‌گردد. بعد از سوراخ کردن، مته را خارج نموده و شیر کشوئی را می‌بندیم که در نتیجه از هر گونه نشست جلوگیری می‌شود.

ب- بعد از خروج کامل مته با استفاده از قلاویز (Tab) شیر کشوئی را باز نموده و قلاویز را بدخل شیر هدایت می‌نمائیم.

ج- بعد از قلاویز نمودن داخل سوراخ مجدداً شیر را بسته و قلاویز را خارج می‌نمائیم.

د- بعداً بجای قلاویز، جک دنده‌ای را (Jack Screw) داخل سوراخ تعبیه شده نموده و شیر را باز می‌کنیم و جک دنده‌ای را بدخل شیر هدایت می‌نمائیم تا کاملاً زیر کشو قرار گیرد که بدین وسیله می‌توان کشو را بالا و پائین برده و در نتیجه شیر باز و بسته شود، ضمناً از ضمامت اتصالی برای جلوگیری از نشست شیر استفاده می‌گردد.

ج- بوش ساقه هرز شده یا شکسته Steam bushing is Stripped Or Broken

در صورتی که بوش ساقه هرز و یا شکسته باشد در این صورت فلکه دستی قادر به بالا و پائین بردن کشوئی شیر نخواهد بود.

در صورت امکان بوش ساقه بایستی تعویض گردد در غیر این صورت با نصب یک دستگاه جرتقیل دستی (چرخ و زنجیر) Hoist که به ساقه وصل گردیده می‌توان ساقه را بالا برد. برای پائین آوردن ساقه با کمک چکش نرم که روی ساقه زده می‌شود می‌توان ساقه را به طرف پائین هدایت نمود.

نشت بین سرپوش و بدنه Leakage Between The Bonnet And The Body

برای رفع نشت بین (Bonnet) سرپوش و بدنه Body کافی است در محل اتصال این دو یک تسمه فلزی (Metal Band) جوش داده شود و این در صورتی است که سرپوش یا بدنه پیچیدگی داشته و تعویض گاسکت (Gasket) نتواند مانع نشت شود.

در زمانی که شیر، تحت فشار قرار دارد اگر Gland از جعبه آب بندی برداشته شود فشار سیال باعث پراکندگی پکینگ‌ها می‌شود لذا موقعی که شیر تحت فشار نیست باید تعویض Packing انجام گیرد. در موقع باز بودن شیر تا آنجا که ممکن است انتهای ساقه (End Bush) و بوش سرپوش (Bonnet Bushing) موجب آب‌بندی می‌گردد. در حقیقت بوش و انتهای ساقه که به نام Back Seating نامیده می‌شود قسمت اصلی شیر و سرپوش را تشکیل می‌دهد.

انتخاب نوع Packing برای پر کردن جعبه آب‌بندی (Stuffing Box)

ساقه هر شیری در داخل جعبه آب‌بندی (Stuffing Box) قرار گرفته و این جعبه بوسیله Packing پر شده است. سازندگان برای هر گونه شیر، نوع مخصوص و اندازه معینی تخصیص داده‌اند. هر کدام از پکینگ‌ها به طول صحیح بریده شده و طوری داخل حلقه جعبه آب‌بندی قرار داده می‌شوند که محل بریدگی‌های آن مخالف یکدیگر قرار گرفته باشند، بعد از جا دادن پکینگ در جعبه آب‌بندی بوسیله

Gland (گلند) فشرده می‌شود که در حقیقت این گلند بمنزله در پوش جعبه آب‌بندی محسوب می‌شود. معمولاً نشت اطراف ساقه بعلت بدی نوع پکینگ یا عدم تکافوی مقدار پکینگ می‌باشد.

شیرهای ایمنی (Safety or Relief Valves)

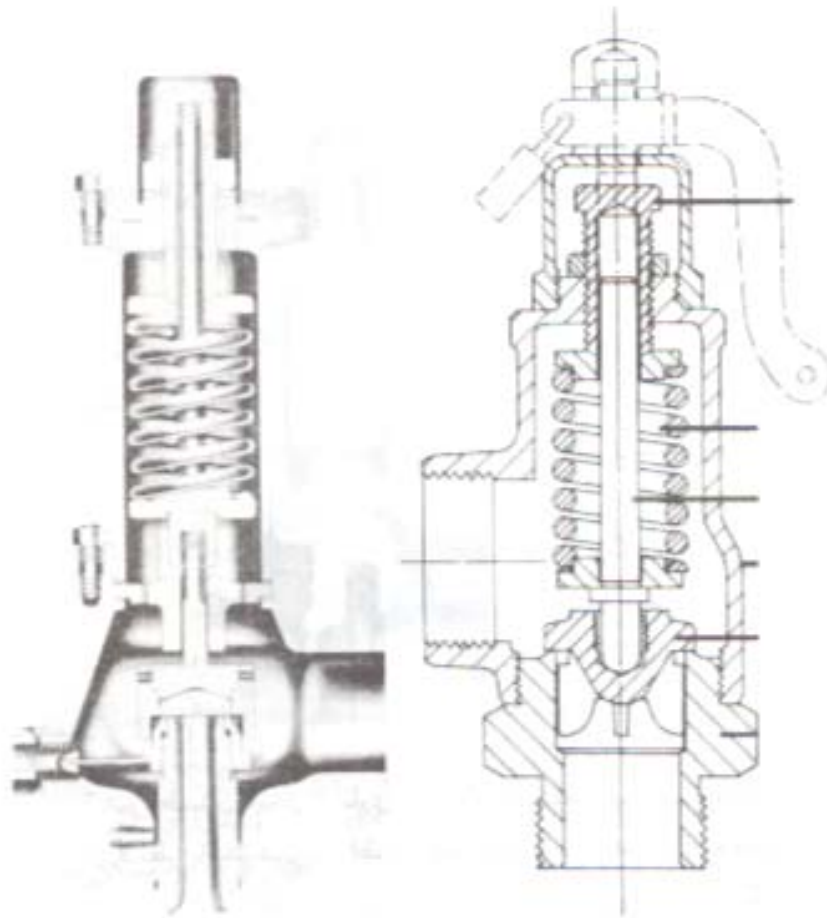
کمپرسورها، دیگ‌های بخار، توربین‌ها، ظروف و لوله‌ها و سایر تأسیسات تحت فشار که محتوی گاز یا مایعات هستند اغلب شرایط کارشان طوری است که با فشار بالا رونده ولی تحت کنترل مواجه می‌باشند.

بعضی اوقات امکان دارد که دستگاه‌های کنترل کننده خراب شده و وظیفه خود را درست انجام ندهند و باعث بالا رفتن بیش از حد مجاز فشار دستگاه‌ها گردند در این صورت امکان صدمه دیدن، ترکیدن، انفجار، و در نتیجه وارد آمدن خسارات جانی و مالی فراوان وجود دارد.

برای جلوگیری از این گونه حوادث علاوه بر دستگاه‌های کنترل کننده وسیله دیگری بنام شیر ایمنی روی دستگاه‌های تحت فشار نصب می‌نمایند که در صورت بالاتر از حد مجاز رفتن فشار، بطور خودکار باز و با خارج نمودن مقداری از محتوای دستگاه، فشار آن را تا حد مجاز پائین بیاورند.

شیرهای ایمنی یا شیرهای اطمینان باید طوری ساخته و نصب شوند که به آسانی در دسترس و قابل بازرسی باشند و وقتی از کارخانه سازنده خارج می‌شوند باید دارای گواهینامه بوده و تمام مشخصات مخصوصاً مشخصات شیر در گواهینامه ثبت شده باشد. قبل از اینکه شیر اطمینان را روی دستگاه نصب کنند بایستی آنرا امتحان نموده و مطمئن شوند شیر به نحو مطلوبی کار می‌کند. و در فشاری که سازنده گواهی کرده است باز می‌شود.

Safety Valve فقط برای گازها، هوا، بخار و غیره (باستثنای مایع) بکار برده می‌شود. این شیرها بطور خودکار از افزایش غیر مجاز فشار بر روی ظروف تحت فشار و سیستم لوله کشی جلوگیری می‌کنند.



شیر اطمینان با فنر
بالارونده و دریچه جانبی

مقطع شیر اطمینان با فنر و
محور آزاد کننده فشار

شیر ایمنی بطور خودکار از افزایش فشار گاز قبلاً تعیین شده جلوگیری می‌کند، بعبارت دیگر در مواقع لزوم مقدار لازم گاز، بخار آب یا هوا را تخلیه می‌نماید تا فشار دستگاه به اندازه مجاز برسد. دریچه های اطمینان را باید طوری انتخاب کرد که در صورت بهم خوردن تعادل فشار ظرف (در حدود ده درصد بیش از فشاری که ظرف باید معمولاً نگهدارد و یا در حد بالاترین فشاری که ظرف می‌تواند تحمل کند) شیر اطمینان باز شده و مقادیر مایع یا گاز را خارج کند.



نمونه ای از شیر اطمینان

سطح دریچه شیر اطمینان بایستی مساوی و یا بالاتر از سطح دریچه شیر ورودی ظرف و یا مخزن مورد نظر باشد. شیرهای اطمینان طوری انتخاب می‌شوند که نه فقط در فشار معینی باید باز شوند بلکه ظرفیت آنها طوری است که مقادیر زیادی مایع یا گاز محتوی را که در اثر حرارت (تبخیر مایعات یا انبساط گازها) تغییر حالت داده است باید خارج کنند. این شیرها به سه نوع مشخص می‌شوند.

۱- شیرهایی که روی منابع ظروف و دستگاه‌های محتوی گاز نصب می‌شوند و بنام Safety Valve نامیده می‌شوند.

۲- شیرهایی که روی منابع و دستگاه‌های محتوی مایع نصب می‌شوند بنام Relief Valve نامیده می‌شوند.

۳- شیرهایی که بر روی منابع و دستگاههای محتوی گاز و مایع نصب می‌شوند و بنام Safety Relief Valve نامیده می‌شوند.

زمانی که فشار زیر دریچه شیر، بیشتر از مقاومت فنر روی آن شود دریچه باز و مقداری از محتوای دستگاه خارج می‌گردد و تا فشار دستگاه به میزانی کمتر از مقاومت فنر برسد دریچه با نیروی فنر بسته می‌شود. شیرها زیر نظر مستقیم بازرسی فنی برای فشار مورد نظر تنظیم و پلمپ می‌شوند که اگر دست خوردگی پیدا کند در بازرسی روزانه، کارکنان مربوطه متوجه گردند و برای تنظیم مجدد آن اقدام نمایند.

این شیرها هر چند یکبار آزمایش می‌شوند تا از صحت کار آنها اطمینان نمایند.

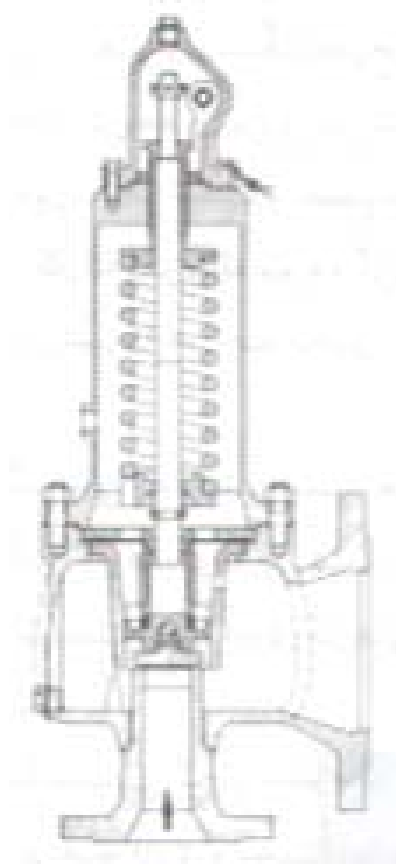
گازهایی که از شیر ایمنی خارج می‌گردند اگر مضر نباشند (مانند هوای فشرده و بخار آب) در فضا رها می‌شوند ولی مضر باشند (مسموم کننده یا قابل اشتعال) به داخل سیستم جمع‌آوری گازهای بی‌مصرف هدایت و در مشعل پالایشگاه سوزانده می‌شوند.

مایعاتی که از شیرهای فشار شکن (Pressure Relief Valves) خارج می‌شوند جمع‌آوری و مجدداً مورد استفاده قرار می‌گیرند.

شیرهای فشار شکنی که محل خروج آنها به ظرف تحت فشار دیگری (با فشار کمتر) وصل می‌شوند قطعه اضافی بنام بلوز (Bellows) روی آنها نصب شده است که از انتقال فشار (مایع یا هوا) ظرف دوم به پشت دریچه و محوطه ساقه و فنر شیر جلوگیری نماید. اگر از بلوز استفاده نشود اولاً فشار ظرف دوم به پشت دریچه وارد و بار فنر اضافه می‌گردد و چون فشار ظرف دوم ممکن است ثابت نباشد، کار تنظیم دقیق شیر فشار شکن را مشکل می‌سازد، ثانیاً ممکن است مایع ظرف دوم از اطراف ساقه شیر بخارج نشت کند.

در شکل صفحه بعد فشار شکنی که قطعه اضافی بنام (Bellows) روی آن نصب شده مشاهده می‌شود.

بلوز عبارت از پوسته فلزی است که قابل ارتجاع می‌باشد.



مقطع شیر اطمینان متعادل همراه با Bellows

معمولاً شیرهای ایمنی و فشار شکن طوری طراحی و تنظیم می‌شوند که وقتی فشار دستگاه ده درصد از حد مجاز بالاتر برود باز می‌شوند همچنین وقتی ده درصد از حد مجاز پائین تر بیاید بسته می‌شوند که در مواقع بروز اختلال دستگاه در حال نوسان نباشد (باز و بسته بودن). شیرهای اطمینان فنردار که راه خروجی آنها از سمت بدنه وصل به هوای آزاد می‌باشند فقط برای مایعات بکار برده می‌شوند و به ندرت چنانچه برای گازها مصرف شوند قسمت تخلیه بخارج آن حذف خواهد شد.

شیرهای اطمینان بر سه نوع‌اند.

۱- شیرها اطمینان با فنر: این نوع شیرها بهترین محافظ برای ظروف تحت فشار (Pressure Vessel) می‌باشند که روی صفحه دريچه آنها (Disc) فنر مناسبی تعبیه شده و در بالای فنر

مهره‌ای قرار دارد (Adjusting Bolt) که بوسیله آن فشار روی دریچه فشار مخزن را در حد ایمنی مورد نظر کم و زیاد می‌کند.

۲- شیرهای اطمینان وزنه‌ای: این نوع شیر اطمینان شیرهایی هستند که با نیروی وزنه‌های روی دریچه فشار درون مخزن را در حد مجاز ایمنی مهار می‌کنند.

۳- شیرهای اطمینان با فنر و دیافراگم: برای کنترل مواد و سیالات در ظروف از این نوع شیرها استفاده می‌شود. زیرا با این شیرها هم فشار و هم سطح مایع در یک ظرف یا مخزن را می‌توانند کنترل نمایند. باید اطمینان حاصل کرد که ظرفیت گواهی شده شیر اطمینان، صحیح باشد برای اینکه ظرفیت شیر را بدست آورند آن را با هوا یا بخار اشباع شده و یا گاز طبیعی آزمایش می‌کنند.

شیر ایمنی مخصوص بخار خروجی توربین

این نوع شیر ایمنی روی لوله خروج بخار توربین‌هایی که تحت خلاء به چگالنده (Condenser) وارد می‌شوند نصب می‌گردد. اگر به عللی دستگاه تولید خلاء از کار بیفتد فشار بخار خروجی توربین، شیر ایمنی را باز کرده وارد هوای آزاد می‌شود.

موقع راه‌اندازی این گونه توربین‌ها، دسته شیر ایمنی را در حالت کاملاً باز (پائین‌ترین حد خود) قرار می‌دهند که دریچه شیر، فضای آزاد برای حرکت و باز شدن داشته باشد.

موقعی که توربین و چگالنده و دستگاه تولید خلاء بطور عادی کار کنند خلاء موجود دریچه را بطرف نشیمنگاه خود کشیده و نگه می‌دارد. اگر دریچه و نشیمنگاه خوب آب‌بندی نشده باشند یا بمرور زمان خورده شده باشند هوا از این طریق بداخل چگالنده که تحت خلاء کار می‌کند مکیده می‌شود.

برای جلوگیری از ورود هوا در اطراف دریچه شیر، کمربندی از آب بوجود می‌آورند. آب از یک طرف وارد، کمربند را پر نموده سرریز و از طرف دیگر خارج می‌شود. مشاهده جریان آب نشانه عدم ورود هوا به داخل چگالنده می‌باشد. در بعضی دستگاه‌ها آب نمائی نیز روی شیر نصب شده که

بتوان ارتفاع آب تشکیل دهنده کمربند را دید و اطمینان حاصل نمود که وجود آب از ورود هوا جلوگیری می‌نماید.

سیستم تخلیه شیر اطمینان

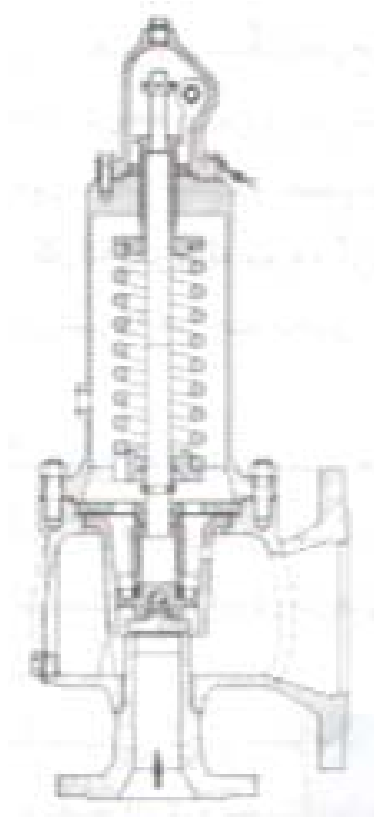
تخلیه شیر اطمینان دارای سه سیستم است.

۱- بلند شدن کامل شیر اطمینان (Full Lift Safety Valve)

در این حال سطح مؤثری که در اثر بالا رفتن شیر اطمینان ایجاد می‌شود باعث خروج مقدار مورد لزوم سیال می‌گردد که نباید کمتر از حداقل سطح فضائی که در اثر تغییر نشیمنگاه ایجاد می‌شود باشد.

۲- بلند شدن شیر اطمینان در سطح بالا: (High Lift Safety Valve)

در این مورد شیر اطمینان حداقل به مقدار $\frac{D}{12}$ بالا می‌رود (D قطر نشیمنگاه بدنه می‌باشد).



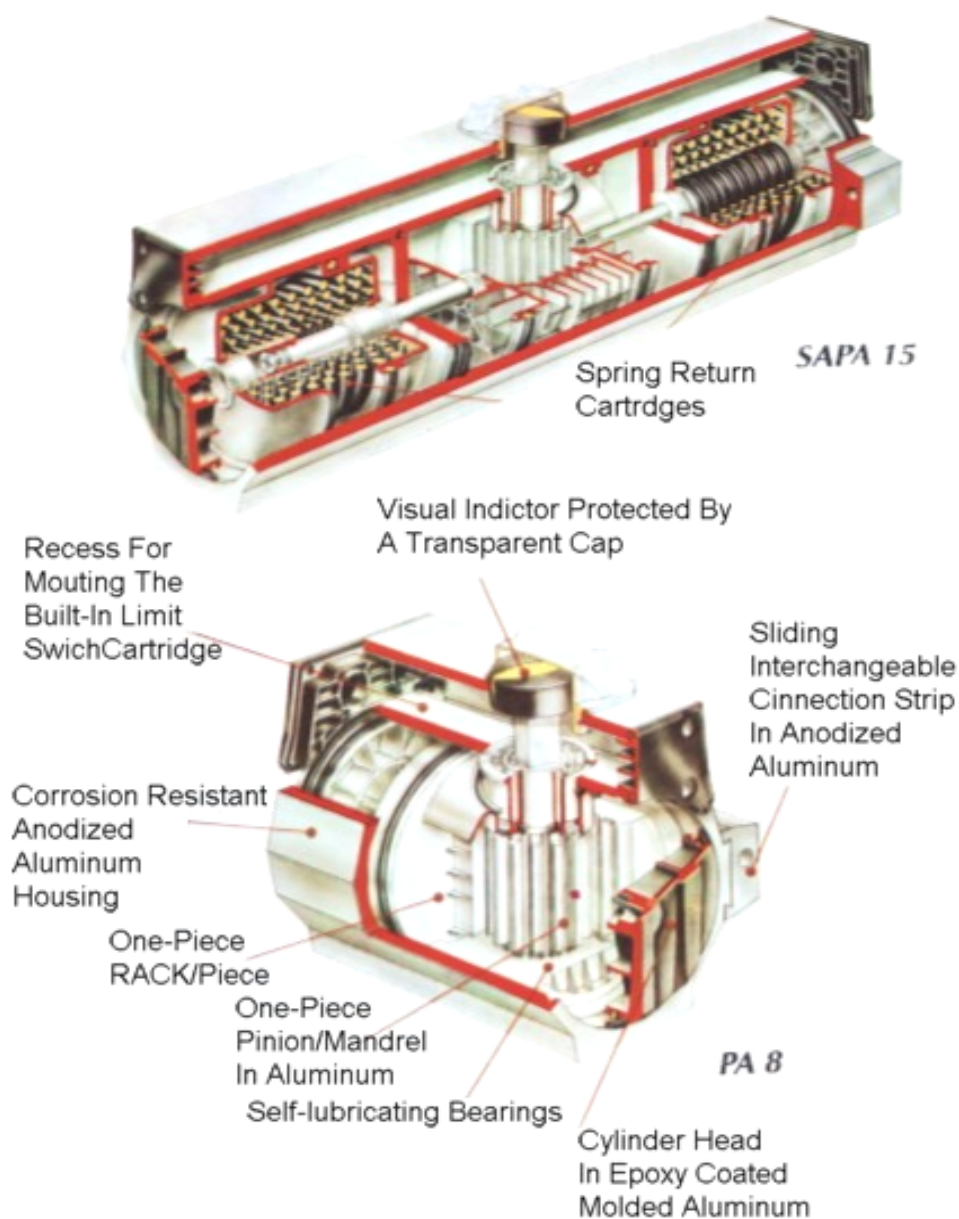
شیر اطمینان از نوع بلند شدن کامل

۳- بلند شدن شیر اطمینان بطور عادی Ordinary Lift Safety Valve

در این مورد شیر اطمینان حداقل به مقدار $\frac{D}{24}$ بالا می‌رود (D قطر نشیمنگاه بدنه می‌باشد Seat)

((Body

اکثر دستگاه‌های شیر اطمینان بوسیله فنر یا وزنه و یا فنر و وزنه و یا دسته و یا فنر کار می‌نمایند.



شیر خودکار با محرک پیستونی

شیرهای اطمینان کنترل کننده هوا (شیر خلاء و فشار)

این نوع شیر اطمینان بطور خودکار خروج و ورود هوا را کنترل می‌کند، خواه در لوله کشی آب یا سیال دیگر. هنگام پر کردن یا خالی کردن لوله اصلی هوا با فشار کم جریان می‌یابد بعبارت دیگر هنگامی که فشار هوا بحد اکثر می‌رسد آن را خارج می‌نماید و هنگامی که با بستن فوری شیر خلاء ایجاد می‌شود می‌تواند بمنظور جلوگیری از ترکیدن لوله هوای اضافی وارد می‌نماید. در مورد انبار نفت برای جلوگیری از تبخیر زیاد، از شیرهای خلاء و فشار استفاده می‌شود که در اینصورت مقدار کسری حاصله از تبخیر را لااقل به نصب تقلیل می‌دهد، دهانه کوچک بطور خودکار، مقدار فشار هوای اضافی را هنگام کار دستگاه خارج می‌کند و روزنه بزرگ هنگام پر کردن مخزن موجب خروج هوای اضافی می‌شود و همچنین اجازه می‌دهد هنگام خالی بودن مخزن هوای مورد نیاز وارد شود. مشخصات شیر اطمینان دو دهانه بشرح زیر است:

۱- قطر دهانه کوچک ۲۰ تا ۲۵ میلیمتر. قطر دهانه بزرگ Inlet مساوی با ۵۰ تا ۱۵۰ میلیمتر

فشار کار شیر معادل ۱۷ بار (Bar)

$$1\text{bar} = 14/5 \text{ Pounds Per Square Inches} = 14/5/1\text{b}/\square''$$



شیر دو دهانه کنترل کننده هوا در لوله کشی ها

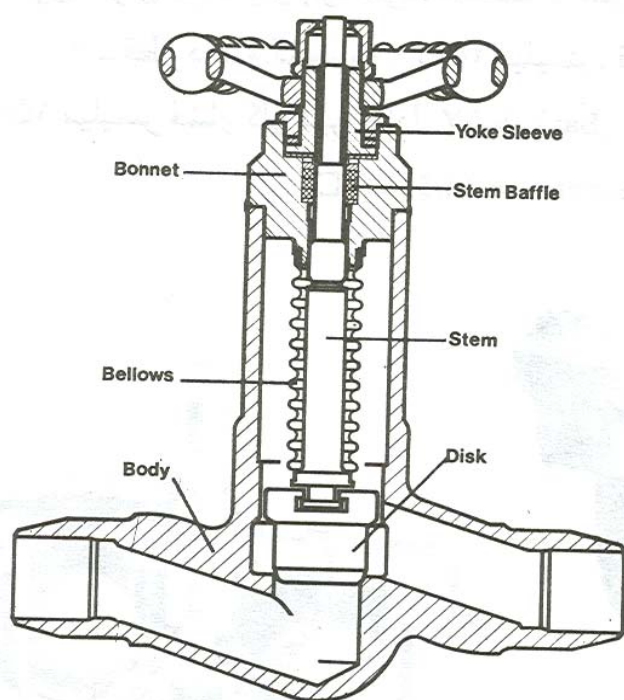


شیر اطمینان دو دهانه کنترل کننده هوا برای منابع اصلی

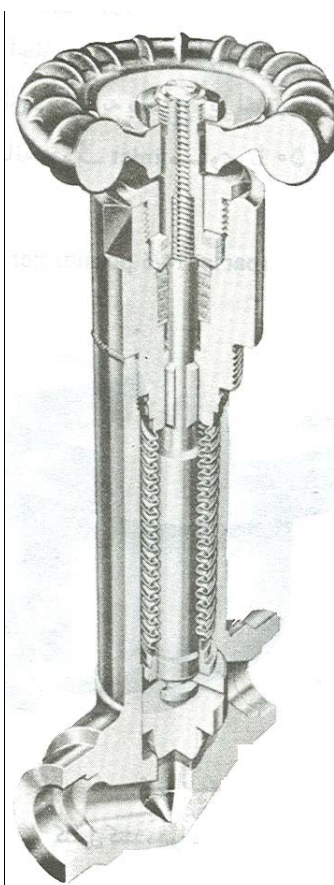
شیر آب‌بندی شده با بلوز *Bellows Sealed Valve*

ویژگی این شیر داشتن بلوز است که بلوز آن جدا از پکینگ ساقه باعث آب‌بندی شیر می‌گردد و راه نشت از طریق ساقه، بدنه، و سرپوش را می‌بندد و در شرایط سخت از امکان بروز کوچکترین نشت که موجب آلودگی هوای محیط شیر بشود جلوگیری می‌نماید. همچنین موجب درازی عمر شیر و حفظ درجه حرارت و فشار مورد نیاز می‌شود.

این نوع شیر در صنایع شیمی، پتروشیمی، دریائی و سایر صنایع، قدرت اجرایی کاملی دارد معمولاً نصب بلوز در شیرهای نوع *Globe Valve* و *Gast Valve* صورت می‌گیرد.



مقطع یک شیر آب‌بندی شده با بلوز



شکل اصلی شیر آب‌بندی شده با بلوز

شیرهای خودکار (Automatic Control Valves)

این نوع شیرها با نیرویی غیر از نیروی انسانی کار می‌کنند و جریان و فشار و درجه حرارت یک پروسه را متناسب با فرمان‌هایی که می‌گیرند تنظیم می‌نمایند.

فرمان‌هایی که برای تنظیم پروسه فرستاده می‌شود ممکن است هوایی، برقی و یا هیدرولیکی باشد، بین فرمان‌ها، فرمان هوایی از دو نوع دیگر معمولتر است.

شیر خودکار از دو قسمت بدنه (Body) و محرک (Actuator) تشکیل شده است. بدنه شیر خودکار مانند شیر دستی از دو قسمت نشیمنگاه و بندآور تشکیل شده است. بدنه ممکن است یک نشیمنگاهی یا دو نشیمنگاهی باشد.

مزیت یک شیر دو نشیمنگاهی بر شیر یک نشیمنگاهی در این است که هر گاه فشار سیال خیلی زیاد باشد می‌توان شیر را آسانتر باز و بسته کرد، زیرا جریان دو قسمت شده و فشار وارد بر یک بندآور باعث خنثی کردن فشار وارد بر بندآور دیگر می‌شود.

همچنین برای عبور مقدار معینی سیال نسبت به بدنه یک نشیمنگاهی، ساقه آن تغییر مکان کمتری می‌یابد.

با توجه به اجزاء بدنه شیر خودکار به این نتیجه می‌رسیم که کار بدنه تنظیم جریان، فشار و یا درجه حرارت است که بوسیله بندآور و با کمک، محرک تحت فرمان رسیده انجام گیرد. برای اینکه جریان، فشار و درجه حرارت خوب تنظیم گردد باید وضع بدنه به نحوی باشد که:

۱- در حالت بسته سیال از آن نشت نکند.

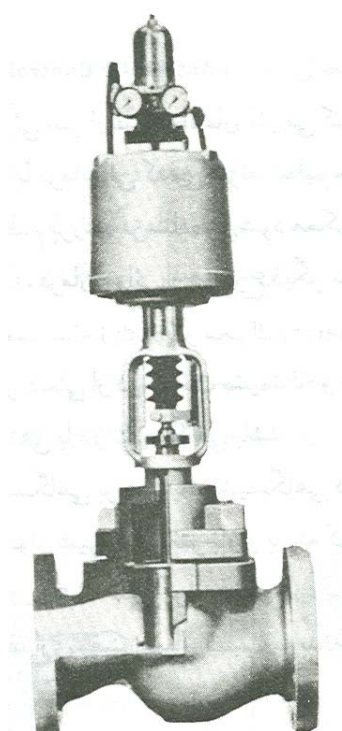
۲- ظرفیت بدنه متناسب به مقدار سیال عبور کننده از شیر باشد.

۳- بدنه از فلزی ساخته شده باشد که در برابر سائیدگی و خوردگی نسبت به نوع سیال مقاوم باشد.

معمولاً در واحدهای صنعتی شیرهای متعددی بکار می‌برند که اغلب آنها با دست باز و بسته می‌شوند ولی باز و بسته بودن آنها غالباً یکبار انجام می‌شود و آن در مواقع راه انداختن و بستن

دستگاه‌ها خواهد بود. هر واحد صنعتی و تولیدی دارای صدها شیر صنعتی از نوع خودکار است که دائماً در حال تغییر و عمل می‌باشند.

محرك Actuator: همانطور که قبلاً گفته شد محرك آن قسمت از شیر خودکار است که فرمانهای دریافتی را به انرژی مکانیکی تبدیل می‌کند و باعث باز و بسته کردن شیر می‌شود. در اینجا نوعی از محرك که با هوای فشرده و با کمک دیافراگم کار می‌نماید توضیح داده می‌شود.



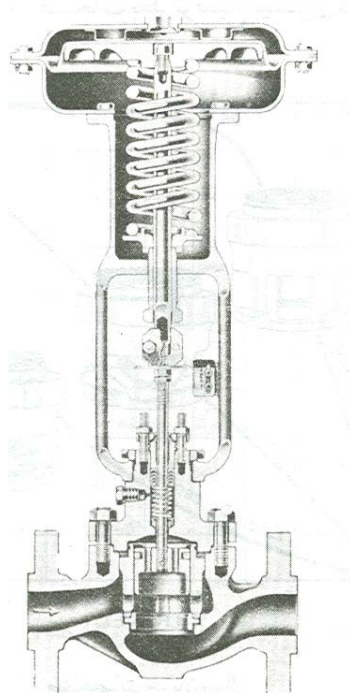
شکل اصلی شیر خودکار از نوع شیر کروی

دیافراگم: جسم دایره‌ای شکل قابل ارتجاعی است که کناره آن در فضای بین دو پوسته محکم شده و وسط آن بوسیله یک پیچ به صفحه دیافراگم و ساقه شیر متصل است. صفحه دیافراگم جسم فلزی دایره شکلی است (کوچکتر از دیافراگم) که برای جلوگیری از پاره شدن دیافراگم و وارد کردن کلیه نیروهای وارد بر دیافراگم به ساقه شیر بکار می‌رود. فنر محرك بین صفحه دیافراگم و نشیمنگاه فنر قرار گرفته و همیشه نیروی آن در جهت عکس نیرو محرك عمل می‌کند. نشیمنگاه فنر

صفحة فلزی است که ساقه از وسط آن می‌گذرد. در یک طرف نشیمنگاه فنر و در طرف دیگر تنظیم کننده نیروی فنر قرار گرفته است.

ساقه محرک که از وسط فنر گذشته از یک طرف به دیافراگم و صفحه دیافراگم متصل می‌شود و از طرف دیگر به بندآور. تنظیم کننده نیروی فنر، بصورت غلافی در اطراف ساقه قرار گرفته که به علت داشتن پیچ می‌توان آن را در طول ساقه بالا و پائین برد و نیروی فنر را کم یا زیاد کرد.

مه‌ره اتصال دهنده مه‌ره‌ایست که در زیر تنظیم کننده نیروی فنر قرار دارد و دو قسمت ساقه را بهم متصل می‌کند. پایه محرک (Yoke) قسمتی از محرک است که به بدنه شیر وصل می‌شود. معرف حرکت Travel Indicator تیغه باریکی است که مقدار باز و بسته بودن شیر را از روی یک صفحه مدرج بنام مقیاس تحرک، نشان می‌دهد و بالاخره مقیاس تحرک Travel Indicator Scale صفحه مدرجی است که در مقابل Travel Indicator روی پایه محرک محکم شده است.



مقطع شیر خودکار همراه دیافراگم، فنر و پایه نگاهدارنده محرک (Yoke)

ترتیب آرایش شیر خودکار Valve Trim

معمولاً قسمت های داخلی شیر که موجب کنترل کردن سیال شده و با سیال تماس دارد Trim نامیده می شود: مانند بندآور، نشیمنگاه، ساقه، بوش، Cage, Guides و غیره. مجموعه سیال عبور کننده ارتباط مستقیم با حرکت بندآور دارد به عبارت دیگر قسمت اصلی شیر که روی جریان سیال مؤثر است بندآور می باشد.

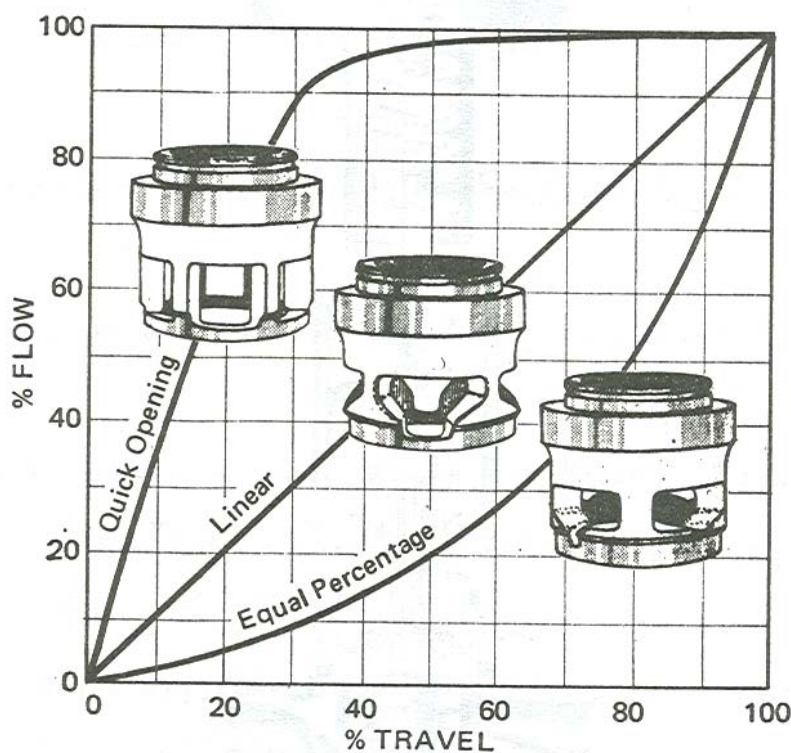
در مورد شیرهای خودکار، نیروی محرک قادر است بندآور را در شرایط مورد دلخواه قرار دهد. مشخصات جریان که هنگام تغییرات سیال که ارتباط با بندآور دارد بستگی به سه اصل زیر دارد (Flow Characteristic)

۱- مشخصات Equal Percentage (بهره برداری مساوی)

۲- Linear Characteristic (مشخصات خطی)

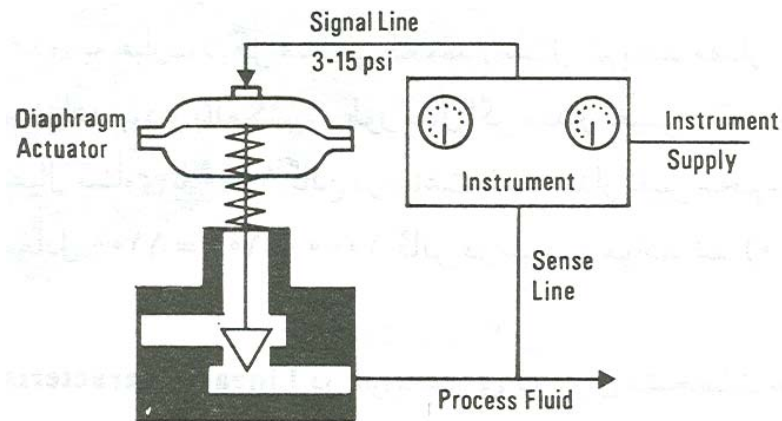
۳- Quick Opening (باز شدن فوری)

در مورد سه وضع مذکور در صفحات بعد توضیح بیشتری داده می شود.



مشخصات جریان سیال

شکل زیر مدار ساده از شیر خودکار را نشان می‌دهد. فرمان صادره به دیافراگم شیر منتقل شده و موجب حرکت ساقه و باز و بسته شدن کامل شیر می‌شود. (فشار وارده بر دیافراگم بین ۳ الی ۱۵ پوند بر اینچ مربع است)

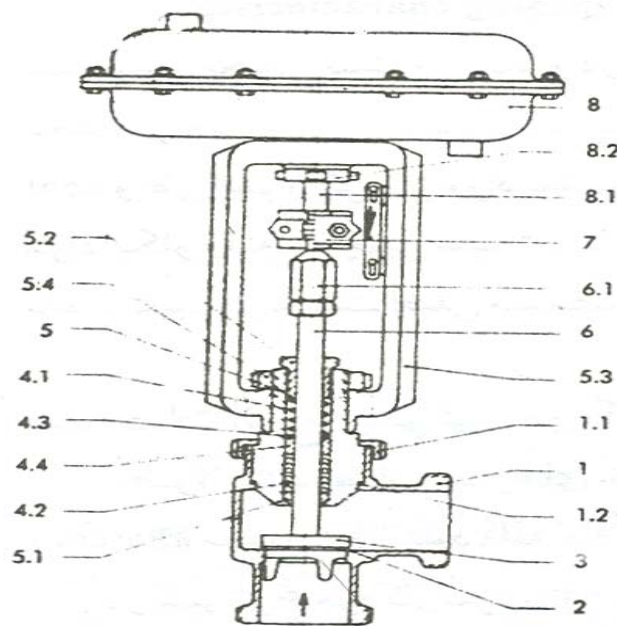


مدار ساده طرز کار شیر خودکار

مشخصات مقطع یک شیر خودکار زاویه‌دار

۴،۴- محل بوش

۱- بدنه شیر



۵- سرپوش شیر

۱،۱- مهره ماسوره

۲،۱- گاسکت	۵،۱- رینگ	
۲- نشیمنگاه	۵،۲- بوش پیچ شده	
۳- کشو	۵،۳- نوع نگاهدارنده	
۴- جعبه آببندی	۵،۴- مهره برای ۳-۵	
۴،۱- فنر	۶- ساقه	۸-۱- محرک
۴،۲- رینگ (V-Ring)	۶،۱- پیوست و مهره قفل کننده	۸،۱- ساقه محرک
۴،۳- دیسک	۷- پیوست بین محرک، ساقه و ساقه کشو	۸،۲- مهره مربوط به

محرک

توضیحات بیشتری در مورد مشخصات سه گانه شیر خودکار

۱- مشخصات سیال: هنگامی که صحبت از مشخصات سیال می‌شود اصطلاح Equal Percentage بکار می‌رود در این مورد تغییر جریان سیال که به علت بالارفتن ساقه شیر ایجاد می‌شود متناسب با مقداری است که به سیال در اثر این تغییر ساقه اضافه شده. بعبارت دیگر هنگامی که مقدار سیال کم باشد مقدار تغییر حجم سیال نیز کم خواهد بود و بالعکس. بطور مثال اگر مقدار تغییر ساقه ۱۰٪ باشد و مقدار حجم سیال مساوی با ۱۰۰۰ گالن در ساعت باشد مقدار تغییر حجم سیال پس از تغییر ساقه معادل $1000 + 1000 = 2000$ گالن در ساعت خواهد شد $(1000 \times 10\% = 100)$.

۲- Linear Characteristic در مورد شیری که دارای مشخصات خطی باشد مقدار بالا رفتن ساقه نسبت مستقیم با حجم سیال دارد. بطور مثال اگر بالا رفتن ساقه معادل ۵۰٪ باشد مقدار سیال نیز معادل ۵۰٪ خواهد بود.

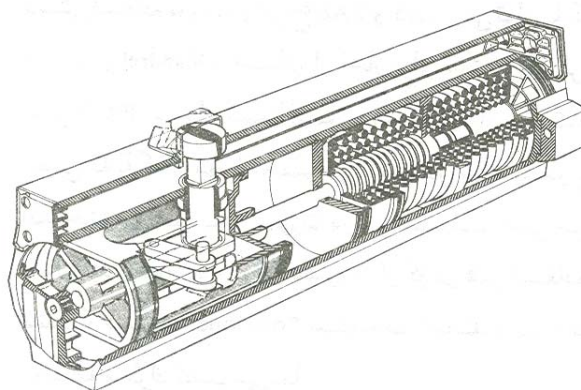
۳- Quick Opening Characteristic در این مورد آببندی شیر کاملاً رعایت شده و شیر خوبی بسته می‌شود و در درجه کمتری از بالا رفتن ساقه، مقدار عبور سیال حداکثر خود می‌رسد. تغییرات اصلی این سه نوع شیر، بستگی با ساختمان Plug و Seal و طرز سوار کردن و مواد سازنده آنها دارد. به عبارت دیگر شکل بندآور و نوع مواد بکار رفته همچنین سیستم

ساختمان نشیمنگاه و جنس آن و طرز سوار کردن آنها باعث تغییر در سیستم اصلی مشخصات شیر می شود.

مشخصات انواع دیگر شیر خودکار Spring Return Actuator

اصولاً مشخصات شیرهای خودکار و منضومات آن از اسرار کارخانه سازنده (Patent) محسوب می شود. لذا اطلاعات داده شده نمی تواند کاملاً آشکار باشد.

در شیر نوع خودکار سری Sapa8, Sapa15 با فشار هوا و کمک فنر و دستگاہ چرخ دنده و میله دنده Rack And Pinion حرکت Actuator تبدیل به حرکت رفت و آمد ساقه شیر می شود و در نوع Sapa30 با کمک میله و میله لنگ (Rod And Crank Kinematic) این تبدیل حرکت انجام می شود. در صورتی که فشار هوا قطع شود فنرها به حال خود برگشته و شیر بصورت اولیه خود برمی گردد.

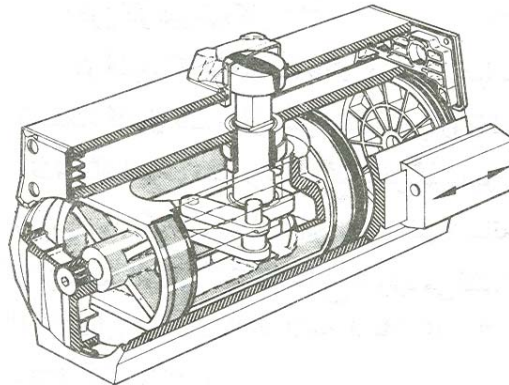


شیر خودکار نوع Sapa30

در این مورد نیز در صورت لزوم از شیر دستی استفاده می شود. (Manual Override For Emergency Control) و همچنین در صورت نیاز می توان از دستگاہ بازدارنده حرکت استفاده کنیم. (Optional Adjustable Mechanical Travel Stop)

محرك پيستونى Piston Actuator

محرك پيستونى ساده‌تر از محرك ديفراگمى است و بنا به اصل اختلاف فشار در دو طرف پيستون باز و بسته مى‌شود. بايد در نظر داشت كه فرمان هاى رسیده (Signal) باعث اختلاف فشار در دو طرف پيستون مى‌گردند.



محرك پيستون نوع PA30

كنترل فوري: هنگامى كه نقصى در جريان هوا پيدا شود مى‌توان از دستگاه محرك دستى استفاده نمود. در انواع PA8 و PA15 مى‌توان با كمك ميله چهار گوش متصل به Pinion و Mandrel و استفاده از آچار براى بستن و باز كردن شير استفاده كرد، در مورد شير PA30 بوسيله تسمه اتصال دهنده مى‌توان محرك دستى را بكار انداخت بدین معنی كه با كمك مهره مخصوصى كه داخل سر سيلندر پيچ شده، محرك دستى بكار انداخته مى‌شود- در صورت درخواست متقاضى مى‌توان در اين حالت از شير سولنوئيدى Solenoid براى بستن و باز كردن شير استفاده شود و بمنظور تنظيم دقيق تر فشار از دستگاه Positioner استفاده مى‌نمايند و بدین منظور آن را در قسمت بالای محفظه محرك نصب مى‌كنند (دستگاه Positioner در صفحات بعد توضيح داده مى‌شود)

ساختمان و مشخصات هر دو نوع محرك يعنى (سرى PA) Double Acting Actuators و سرى Spring Return Actuators (SAPA) از دوام و اعتماد قابل ملاحظه برخوردارند.

سایر مشخصات آن بشرح زیر است:

۱- دقت عمل و قابلیت Accurate And Relible Operation

۲- دوام کار Long life

۳- مقاوم در مقابل آب و گرد و خاک Water And Dust Resistant

طرز کار شیر خودکار

در صورتیکه از قسمت بالای دیافراگم هوا با فشار ۳ تا ۱۵ پوند بر اینچ مربع از دستگاه کنترل کننده وارد شود، فشار هوا روی تمام سطح دیافراگم اثر می‌کند در این وضع حاصلضرب فشار و مساحت دیافراگم تبدیل به نیروئی خواهد شد که روی صفحه زیرین دیافراگم وارد می‌آید. این نیرو به فنر و ساقه منتقل می‌گردد. که در نتیجه بندآور را از نشیمنگاه بطور خودکار خارج یا وارد می‌کند. مثال زیر محاسبه ساده‌ایست انرژی طرز کار و اثر فشار هوا روی دیافراگم شیر کنترل و انتقال آن به فنر و بالاخره به ساقه و بندآور. اگر فشار هوا ۱۰ پوند بر اینچ مربع و قطر دیافراگم ۱۲ اینچ باشد فشار هوا روی دیافراگم چنین محاسبه می‌شود:

$$P = \frac{W}{A}$$

چنانچه فشار = P نیرو = W سطح = A

$$W = P.A.$$

$$W = \frac{10 \times (12)^2 \times 3.14}{4} = 1130.4$$

در نتیجه نیروی وارده بر ساقه شیر خودکار معادل ۱۱۳۰/۴ پوند خواهد شد.

توضیح اینکه اگر فشار هوا معادل ۳ اینچ بر پوند باشد شیر در بالاترین نقطه قرار گرفته (شیر بسته است) و در صورتی که فشار هوا معادل ۱۵ پوند بر اینچ مربع باشد شیر بطرف پائین حرکت و در این فشار شیر کاملاً باز است. لذا مقدار فشار هوا وضع شیر را مشخص می‌کند. با در نظر گرفتن سطح دیافراگم بیشتر، مقدار افزایش یافته و شیر با ظرفیت زیاد ساخته می‌شود. بر حسب مقدار وضع فشار هوا می‌توان شیر باز با هوای فشرده Air To Open یا شیر بسته Air To Close (در صورت تغییر فشار فنر) ساخته شود و اگر هوا از راه دور بوسیله لوله به شیر وارد شود می‌توان شیر را از راه دور کنترل کرد.

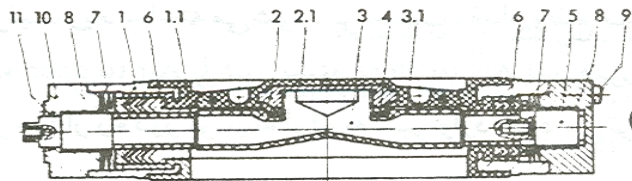
اصولاً شیرهای کنترل خودکار در یک مدار بسته سیستم کنترل، در واحدهای صنعتی بعنوان آخرین عضو سیستم کنترل نصب می‌شود، بدین معنی که پس از عمل سنجش اولیه بوسیله دستگاه بازرسی کننده که در مرحله اول قرار دارد (Detector) مقدار سنجیده شده بوسیله هوا به دستگاه ثانوی یا مرحله دوم منتقل می‌گردد و سپس با مکانیزم تنظیم که در دستگاه کنترل کننده تعبیه شده و معمولاً مقدار مورد نظر بوسیله آن تعیین گردیده مقایسه می‌گردد.

بعد از مرحله مقایسه سنجش‌ها مقدار تفاوت آن بوسیله دستگاه کنترل کننده بطور خودکار توسط هوا، تعیین و خارج می‌شود. این هوای بازده که خود نتیجه‌ای از مقایسه تعیین مقدار مورد نظر با مقدار سنجیده شده می‌باشد بوسیله لوله های مسی یا مقایسه تعیین مقدار مورد نظر با مقدار سنجیده شده می‌باشد بوسیله لوله های مسی یا آلومینیومی از دستگاه کنترل کننده که عموماً در اطاق فرمان قرار دارد به دیافراگم شیر کنترل، منتقل می‌گردد.

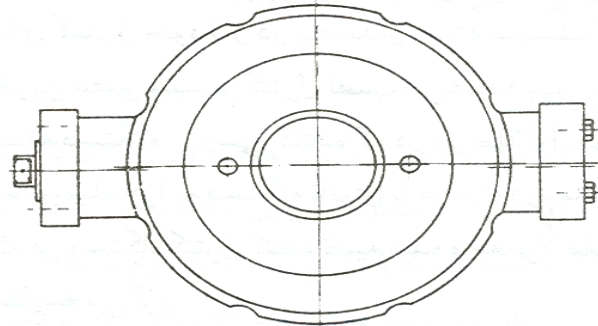
این نوع شیرهای صنعتی از سه قسمت عمده تشکیل شده است (۱) دیافراگم و محفظه (۲) ساقه (۳) بدنه و نشیمنگاه و هر کدام از این سه قسمت نیز شامل اجزاء و مکانیزم هائی هستند که در اشکال مختلف شیرهای کنترل شرح داده شده است.

شیر کنترل وصل به شیر پروانه Pneumatic Control

در اشکال شماره ۱ و ۲ یک دستگاه شیر پروانه‌ای خودکار و در شکل شماره ۳ و شکل شماره ۴ مقطعی از شیر خودکار وصل به شیر پروانه مشاهده می‌شود. در شکل شماره یک محرک مستقیماً به شیر پروانه‌ای اتصال دارد.



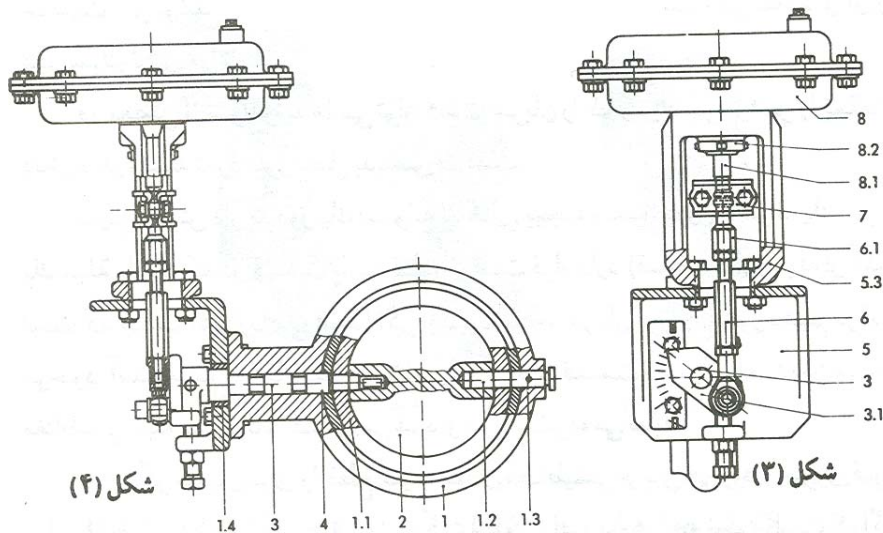
شکل (۱)



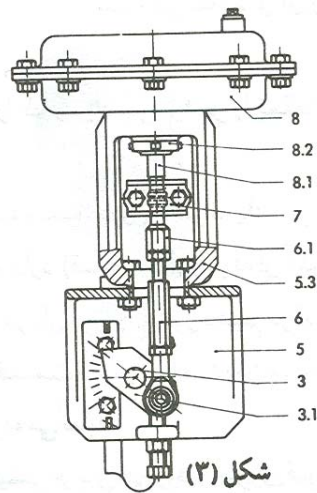
شکل (۲)

- | | |
|---------------------|------------------|
| Valve body | 5 Bolt |
| 1 Liner | 6 V-ring packing |
| Valve disc | 7 Disc springs |
| 1 Coating | 8 Plain bearing |
| Shaft | 9 Follower gland |
| 1 Coating | 10 Guide bushing |
| Sealing ring gasket | 11 O-ring |

مقطع عمودی و تصویر ساده افقی شیر پروانه‌ای



شکل (۴)



شکل (۳)

مقاطععی از شیر خودکار وصل به شیر پروانه‌ای

اسامی قطعات مربوطه در مقاطع مذکور به شرح زیر است:

۱- بدنه	۵- براکت
۱،۱- آستری بدنه	۵،۳- وسیله پیوستن (یوغ)
۱،۲- محور لولائی	۶- محور اتصال دهنده
۱،۳- محور	۶،۱- پیوست قفل کننده
۱،۴- میله راهنما	۷- پیوست بین محرک، ساقه و محور اتصال دهنده
۲- پروانه	۸- محرک
۳- محور اصلی	۸،۱- ساقه متصل به محرک
۳،۱- محور اتصال دهنده	۸،۲- مهره مربوط به محرک
۴- رینگ نوع (O-Ring)	

شیر سولنوئیدی (Solenoid Valve)

سولنوئید سیم پیچ روپوش داری است که قابلیت جریان برق را دارد. اگر از سیم پیچ جریان برق عبور داده شود یک میدان مغناطیسی در اطراف آن ایجاد می شود که می تواند مانند یک آهن ربا عمل کند و اجسام آهنی را جذب نماید. در صنعت از این خاصیت سلونوئید استفاده می کنند و شیرهای مختلف را باز و بسته می نمایند و آن را شیر سولنوئیدی می نامند.

در بعضی از سولنوئیدها می توان شدت جریان را کم و زیاد کرد و شیر را بمقدار دلخواه باز و بسته نمود طرز عمل بدین صورت است:

سیم روپوش دار به دور یک استوانه توخالی پیچیده شده. درون استوانه یک فنر و یک میله باریک که در قسمت پائین قطورتر است قرار دارد (قسمت قطور میله از آهن است که جذب آهن ربا می شود) اگر از سیم پیچ جریان برق را عبور دهیم در اثر بوجود آمدن میدان مغناطیسی و خاصیت گرانش قسمت قطور میله به درون میدان مغناطیسی میله بطرف بالا کشیده می شود و فنر را فشرده می نماید.

حال اگر جریان برق را قطع کنیم میدان مغناطیسی از بین می‌رود و نیروی فنر میله را بطرف پائین می‌راند بعبارت دیگر رابطه سولنوئید و شیر به نحوی است که اگر از سولنوئید جریان عبور کند شیر بسته می‌شود و چنانچه جریان را قطع کنیم شیر باز خواهد شد.

مصرف این نوع شیرها در صنایع مخصوصاً در مواقع ضروری و فوری برای بستن راه های خروجی دستگاه های کنترل کننده به شیرهای کنترل می‌باشد. بعبارت دیگر بمنظور جلوگیری از حوادث مخربی که معمولاً منجر به از کار افتادن فوری (Emergency Shut Down) دستگاه خواهد شد می‌باشد. معمولاً این نوع شیرهای ظریف را در اندازه های $\frac{1}{4}$ اینچ تا یک اینچ می‌سازند.

در اینجا شرح مختصری از سه نوع شیر که محرک آنها سولنوئید می‌باشد آورده می‌شود.

۱- شیر نوع الف: Direct Acting Two Way U-Cup Design Solenoid Valve این نوع شیر برای

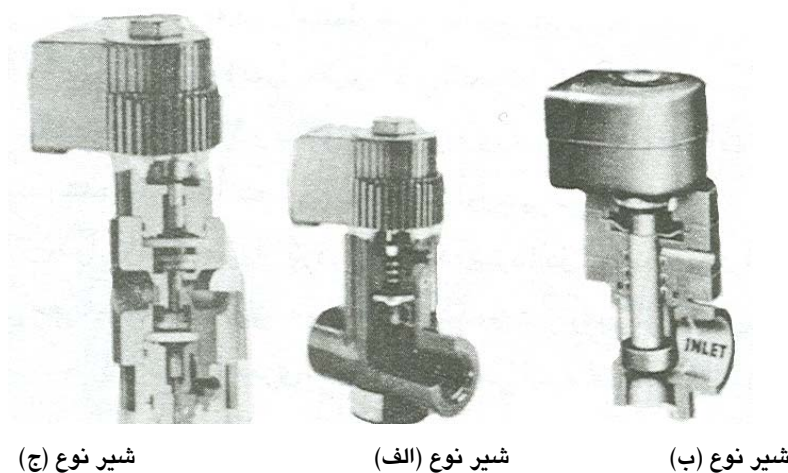
مواد شیمیایی از نوع اسیدهای خورنده و حلال یا محلول های کلردار استفاده می‌شود.

۲- شیر نوع ب: Angle Pattern Two-Way Solenoid Valve این نوع شیر برای سیال های بسیار

خالص یا فوق‌العاده خورنده بکار می‌رود.

۳- شیر نوع ج: Two-Way Pilot Operated Valve این نوع شیر در فشارهای زیاد یا سیال با حجم

زیاد بکار می‌رود.

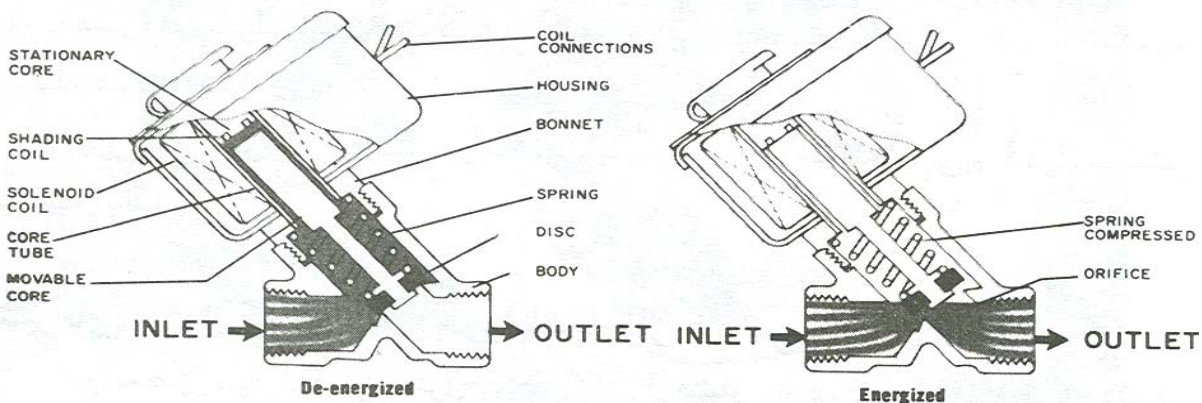


شیر نوع (ج)

شیر نوع (الف)

شیر نوع (ب)

در شکل های زیر نوعی از شیر سولنوئیدی را در حال بسته و باز نشان می‌دهد.



شکل ۲ A (بسته)

شکل ۱ B (باز)

قطعات تشکیل دهنده آن بشرح زیر است:

- | | |
|---------------------------|-----------------|
| ۱- مغزی آهنی ثابت | Stationary Core |
| ۲- محل اتصال سیم پیچی | Shading Coil |
| ۳- سیم پیچ سولنوئید | Solenoid Coil |
| ۴- مغزی آهنی لوله ای | Core Tube |
| ۵- مغزی آهنی متحرک | Movable Core |
| ۶- محل های اتصال سیم پیچی | Coil Connection |
| ۷- محوطه نگاهدارنده | Housing |
| ۸- سرپوش شیر | Bonnet |
| ۹- فنر | Spring |
| ۱۰- بندآور | Disc |
| ۱۱- بدنه | Body |

طرز کار شیر مذکور به طور اختصار شرح داده می شود:

استوانه توخالی شماره ۵ را (مغزی آهنی متحرک) در سیم پیچی سولنوئید شماره ۳ قرار داده اند. فنر شماره ۹ و مغزی آهنی لوله ای شماره ۴ در مجاورت مغزی آهنی متحرک نصب شده که متعاقباً متصل به ساقه و بندآور شیر می گردد.

اگر از سولنوئید جریان برق عبور داده شد در اثر به وجود آمدن میدان مغناطیسی مغزی آهنی متحرک به بالا کشیده شده و شیر را باز می کند و بمحض قطع جریان، فنر شماره ۹ مجدداً مغزی متحرک را به محل اولیه خود برگردانده و در نتیجه شیر بسته می شود.

چون سولنوئید از سیم‌پیچی روپوش‌دار ساخته شده، نباید در محلی نصب شود که با آب یا مایعات دیگر تماس پیدا کند زیرا در غیر این صورت موجب اتصالی بین سیم‌پیچی‌ها می‌شود که نهایتاً منجر به خوب کار نکردن سولنوئید می‌شود.

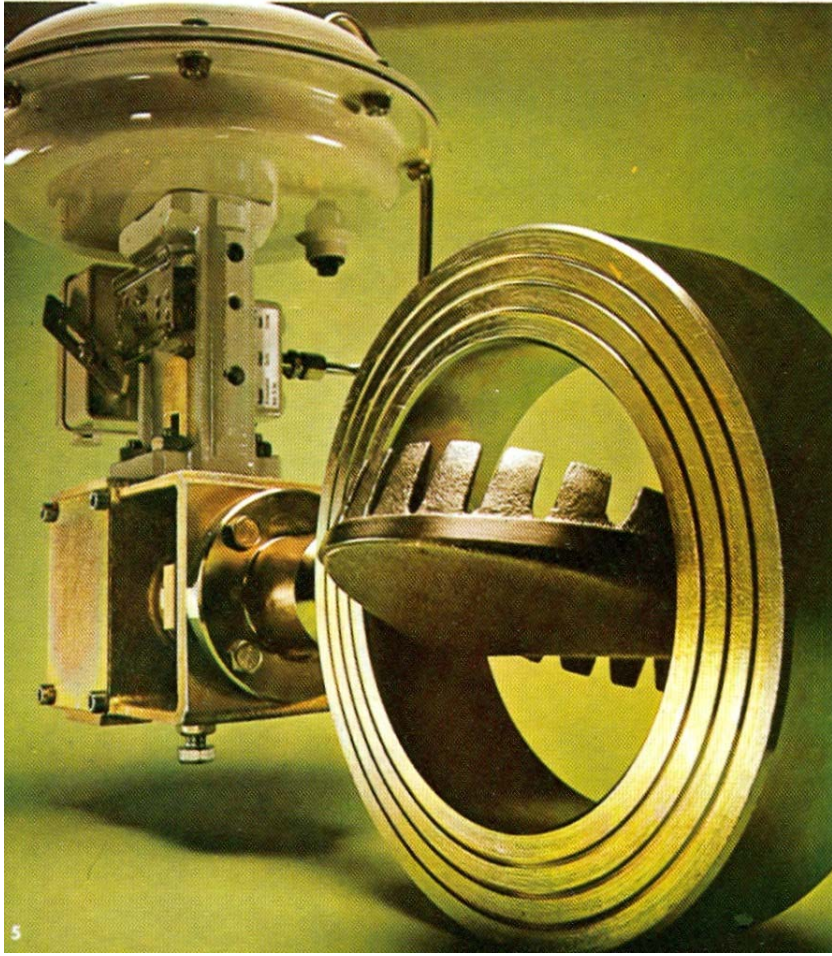
شیرهای سولنوئیدی اصولاً یا با ساعت برقی (Timer) کار می‌کنند و یا اینکه به وسیله کلیدهای فشاری.

این نوع شیرها را بیشتر در محلی بکار می‌برند که مسئله ایمنی و کنترل سیستم در میان باشد.

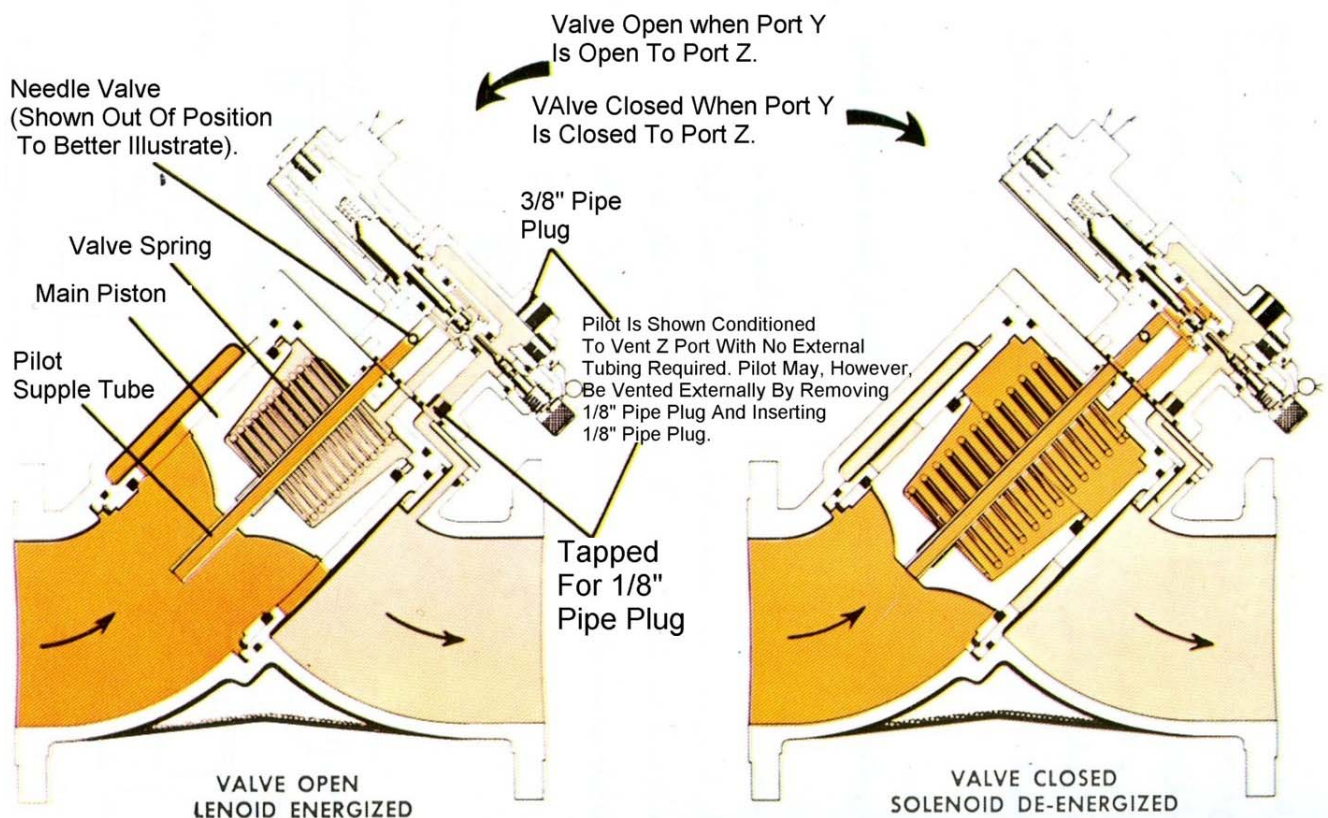
شیرهای کنترل که بوسیله هیدرولیک یا گاز کار می‌کنند

در بعضی موارد شیر کنترل منظور کنترل فشار جاری در لوله‌ها از قبیل کنترل گاز ورودی به کوره‌ها و ثابت نگه‌داشتن فشار آن، مستقیماً از جریان خود سیال استفاده می‌شود. بدین نحو که از نقطه‌ای بعد از شیر کنترل فشار گاز لوله اصلی را بوسیله یک لوله فرعی مقطر $\frac{1}{2}$ اینچ به دیافراگم شیر کنترل منتقل می‌کنند و فنر شیر کنترل را برای فشار مورد نظر تنظیم می‌نمایند. در این صورت فشار خروجی از بدنه شیر که ضمناً روی دیافراگم هم اثر دارد ضرب در مساحت دیافراگم نیروئی خواهد شده که با نیروی تنظیم شده فنر مقابله می‌کند. اگر فشار خروجی بیشتر باشد شیر بطور خودکار بسته می‌شود و چنانچه کمتر باشد نیروی فنر باعث می‌شود که شیر را باز کند تا این دو نیرو در یک حالت آرام که معمولاً در حدود پنجاه درصد حرکت شیر است در وضعیت تعادل قرار گیرند و فشار خروجی کنترل و مهار گردد. انواع مختلف از این شیرها از $\frac{1}{4}$ اینچ تا ۶ اینچ در صنایع بمنظور کنترل فشار یا کاهش دادن فشار سیالات و هوا مخصوصاً برای وسائل ابزار دقیق یا گاز سوخت مصرف خانه‌ها بکار برده می‌شوند که در اصطلاح فنی به نام تنظیم کننده فشار (Pressure Regulator) معروفند.

ضمناً یک لوله و یک شیر دستی بعد از صافی نصب شده است تا در مواقع ضروری چنانچه شیر از کار بیفتد بتوان از لوله کنار گذر (By Pass) فشار گاز را با دست کنترل کنند.



شیر خودار پروانه‌ای وصل به محرک با هوای فشرده

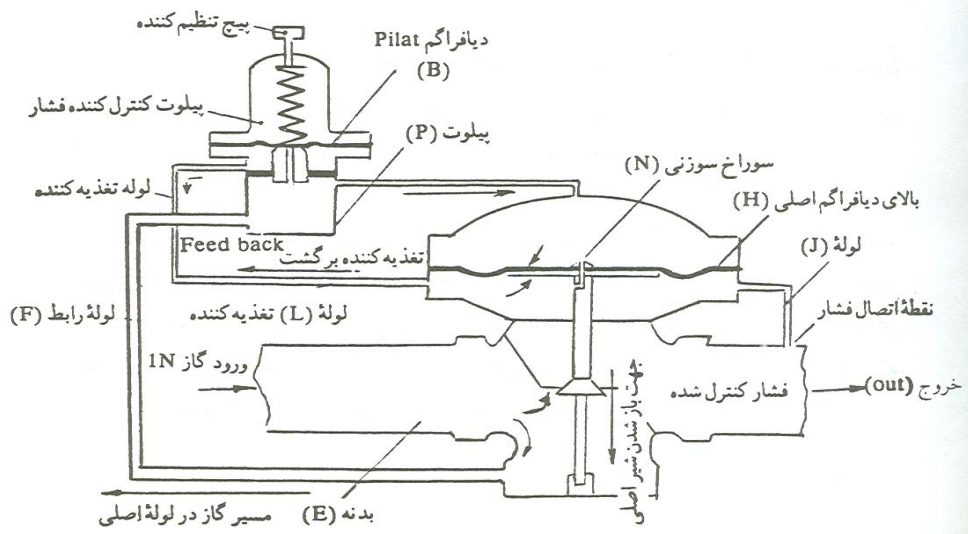


شیر خودکار سولنوئیدی

ساختمان یک دستگاه شیر (Pressure Control) کنترل کننده خودکار فشار سیال

در شکل زیر ساختمان کامل یک شیر کنترل خودکار که بوسیله سیال یا گاز در لوله اصلی کار

می کند نشان داده شده است.



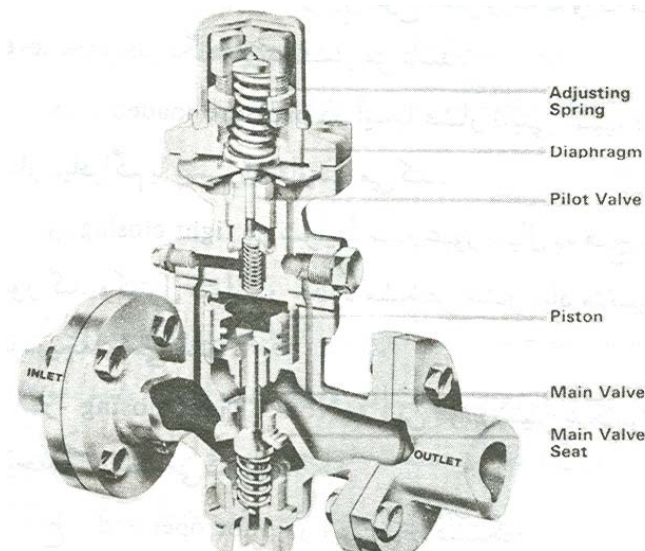
آنچه مورد نظر است ثابت نگهداشتن فشار، بعد از بدنه شیر کنترل می‌باشد. گاز طبیعی یا هر سیال دیگر که مورد نظر است از قسمت لوله ورودی وارد قسمت E بدنه شیر می‌گردد و از راه لوله رابط F داخل بدنه زیرین پیلوت P می‌شود (Pilot). بوسیله پیچ تنظیم کننده که در قسمت بالای پیلوت قرار دارد گاز از طریق نشیمنگاه زیر پیلوت وارد دیافراگم اصلی H می‌گردد و با اضافه شدن فشار روی دیافراگم نشیمنگاه اصلی شیر رو به پائین و برعکس فنر زیرین حرکت می‌کند و در نتیجه گاز اصلی از راه نشیمنگاه بدنه وارد قسمت خروجی می‌شود سپس از راه لوله J به زیر دیافراگم اصلی شیر هدایت می‌گردد و از راه لوله L وارد زیر دیافراگم پیلوت می‌شود که در حقیقت عمل Feed Back (تغذیه برگشت) را در مورد این سیستم کنترل انجام دهد.

سوراخ سوزنی N بمنظور عبور مقدار ناچیزی گاز از روی دیافراگم اصلی شیر به قسمت پائین آن می‌باشد که بطور مداوم انجام می‌گیرد. هدف از تعبیه این سوراخ سوزنی آنست که مقداری بسیار ناچیز و قابل حذف از گاز روی دیافراگم بقسمت پائین جاری شود و یک افت فشار کم بوجود آید که باعث گردد نشیمنگاه شیر اصلی بسمت مسدود شدن باشد و فقط در حالتی باز باشد که مورد نظر و کنترل است.

هر چه پیچ تنظیم کننده پیلوت را رو بپائین بیاورند فشار خروجی زیادتر می‌گردد و بالعکس.

شیر کنترل فشار Pressure Control Valve: هنگامی که شیر کنترل فشار بدون استفاده از نیروی خارجی بکار رود بنام Self Operated و در صورتی که از نیروی خارجی استفاده شود بنام Automatic Process Control نامیده می شود.

شیر کاهش دهنده فشار Pressre Reducing Valve: هنگامی که لازم باشد فشار تغییر کند یا فشار در قسمت خارجی شیر Downstream کاهش یابد از شیر خودکار استفاده می گردد. این نوع شیر مورد استعمال زیادی دارد از جمله برای استفاده از سیال بخار، هوای فشرده، گازهای صنعتی، آب، روغن و مایعات دیگر که باید از انواع مختلف Reducing Valve استفاده شود.



مقطع یک دستگاه شیر کاهش دهنده فشار

شیر نگاهدارنده فشار Pressure Retaining Valve

یکی از انواع Self Operated Valve طرح شده که بتواند فشار داخلی Upstream شیر را حفظ کند. و معمولاً ساختمان آن عکس ساختمان Pressure Reducing Valve است شیر مذکور می باشد.

شیر کنترل غیر مستقیم Indirect Control Valve

این نوع شیر فشار را جز در خط اصلی شیر نگاه می دارد لذا نیاز به لوله تنظیم خارجی دارد External Control Piping.

با توجه به طرح های فنی مختلف شیر کنترل دارای ساختمان گوناگون می باشد.

الف- Self-Contained که احتیاج به اتصال دستگاه External Sensing ندارد.

ب- External-Piped که احتیاج به اتصال دستگاه External Sensing دارد.

ج- Spring Loaded در این نوع شیر فنر بنام (Loading Element) قطعه نگاهدارنده فشاری است که از طرف دیافراگم یا پیستون وارد می شود می تواند موجب تعادل شیر گردد.

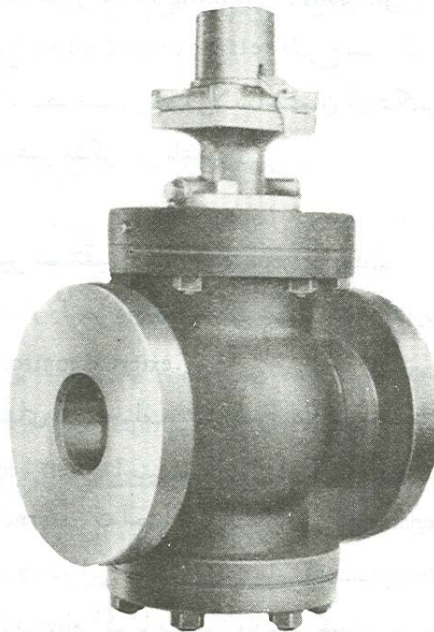
د- Weight Loaded در این نوع شیر وزنه یا وزنه محوری Weight Or Weighted Lever بجای فنر نگاهدارنده فشار می باشد.

ه- Pressure Loaded در اینجا فشار ثابتی، شبیه فنر عمل می نماید و در مقابل فشار دیافراگم یا پیستون مقاومت می کند.

و- Tight Closing در شرایط عدم عبور سیال به هیچ وجه مایع نمی تواند از بندآور عبور کند و کنترل فشار در حدود مشخص فشار زیاد متغیر است و معمولاً ساختمان آن یک دریچه ای می باشد.

ز- Non-Tight Closing در این نوع شیر عکس نوع «و» بوده و اغلب دو دریچه ای ساخته می شود.

ح- Pilot Operated در این نوع دستگاه دیگری برای اندازه گیری فشار کنترل شده و بار لازم است یا دستگاهی که در مقابل قسمت های عمل کننده مقاومت کند. پس هنگام انتخاب و نصب صحیح دستگاه برای کار مورد نظر باید دقت لازم معمول داشت.



شکل یک دستگاه شیر از نوع کاهش دهنده فشار

شیر مخصوص آتش نشانی Fire Hydrant Valve

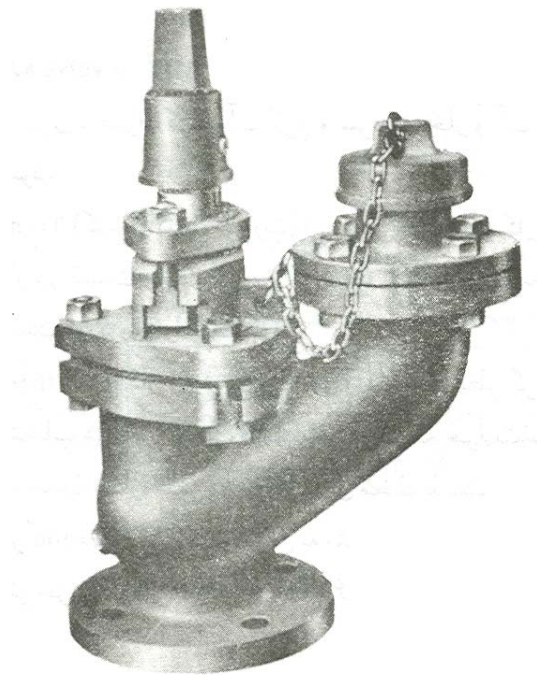
این نوع شیر برای استفاده آب بمنظور مبارزه با آتش بکار می رود. این شیرها به دستجات مختلف تقسیم می شود از جمله شیر آتش نشانی زمینی Ground Hydrant می باشد که این شیر به سه دسته تقسیم می شود:

۱- Screw Down Hydrant

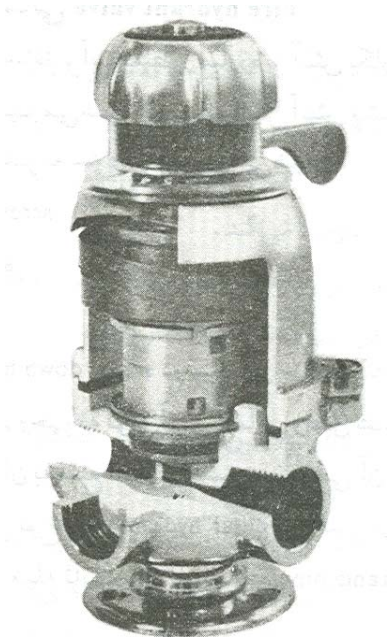
۲- Sluice Valve Type

۳- Pillar Hydrant

شیر نوع اول Screw Down Hydrant در پیاده رو خیابان ها نصب می شود (با قسمت قطع کننده) که قسمت خروجی به لوله آتش نشانی وصل شده است. شیر نوع دوم Sluice که قسمت ورودی آن به منبع اصلی و قسمت خروجی آن به لوله لاستیکی آتش نشانی اتصال می یابد. شیر نوع سوم Pillar Hydrant این شیر در حقیقت یک نوع شیر زمین است که توسط یک میله ثابت یا لوله ایستاده Stand Pipe به لوله آتش نشانی وصل می شود.



شیر مخصوص آتش نشانی



شیر مخلوط کننده آب گرم و سرد

شیر مخلوط کننده Mixing Valve

این نوع شیر برای مخلوط کردن آب گرم و سرد یا بخار و آب بکار می رود و به دو نوع تقسیم می شود.

۱- Thermostatic (کنترل کننده حرارت) این شیر بطور خودکار جبران تغییرات درجه حرارت و فشار در قسمت ورودی شیر را می نماید تا بتوان درجه حرارت مورد نظر را پس از اختلاط بدست آورد و آن را حفظ کرد.

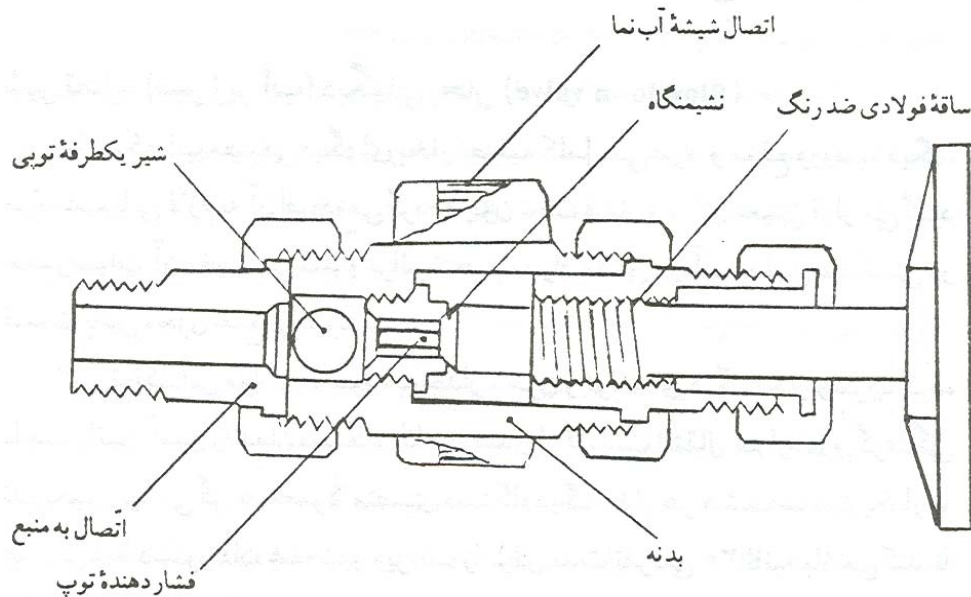
۲- Non Thermostatic کار آن شبیه نوع اول است با در نظر گرفتن اینکه درجه حرارت خارجی انتخاب شده بر حسب فشار ثابت و درجه حرارت سیال در قسمت ورودی شیر باشد. حدود اندازه شیر در مورد سیال مخلوط شده بین $\frac{1}{2}$ تا 2 اینچ و درجه فشار، حداکثر 840 -kn/m^2 (کیلو نیوتن به متر مربع معادل تقریبی ۱۲۰ پوند به اینچ مربع) و حداکثر جریان سیال 600 l/min (۶۰۰ لیتر در دقیقه معادل تقریبی ۱۳۰ گالن در دقیقه)

شیر انتهائی Foot Valve

شیر انتهائی Foot Valve از انواع شیر یک طرفه محسوب می شود که ساختمان و طرزکارش از لحاظ اصولی مانند سایر شیرهای یک طرفه است. روی لوله ورودی تلمبه هائی که مایع را از عمقی پائین تر از سطح مرکز تلمبه می کشند (مانند تلمبه های آبکشی از چاه های عمیق) بکار می برند. شیر در انتهای لوله ورودی نصب و داخل مایع تلمبه شدنی قرار می گیرد. بطوری که وقتی تلمبه بهر علتی خاموش شد تمام لوله ورودی و تلمبه پر از مایع باقی بماند و همیشه آماده راه اندازی باشد. برای جلوگیری از ورود اجسام مزاحم بداخل تلمبه یک صافی (Screen) قبل از شیر یک طرفه قرار می دهند هنگام خاموش شدن تلمبه وزن دریچه و فشار موادی که قصد برگشتن دارند باعث بسته شدن شیر و جلوگیری از برگشت مواد می شوند.

شیر یک طرفه آب نمای شیشه ای Gauge Glass (check Valve)

آب نمای شیشه ای وسیله ای است که ارتفاع سطح مایع داخل مخزن را نشان می دهد.



یک اتصال از بالا و یک اتصال از پائین مخزن گرفته می شود و آن دو را بوسیله لوله شیشه‌ای بهم وصل می نمایند. به هر یک از اتصال ها یک شیر مخروطی نزدیک به مخزن و یک شیر یک طرفه بعد از آن نصب می نمایند. از دو شیر مخروطی برای از جریان خارج نمودن شیشه آب نما استفاده می شود (برای موقعی که سطح آب نما احتیاج به تعمیر داشته باشد) در صورت شکسته شدن شیشه آب نما دو شیر یک طرفه از فوران مایع که ممکن است تولید خطرانی بنماید جلوگیری می کنند. این شیر موقعی می تواند درست عمل نماید که شیرهای مخروطی و یک طرفه در حالت کاملاً باز باشد. در این صورت وقتی شیشه آب نما سالم باشد تعادل فشار در محفظه شیر یک طرفه برقرار است لذا دریچه ساچمه‌ای شیر در حال تعادل و تقریباً شناور است.

اگر شیشه بشکند، فشار ظرف آب نما ناگهان می افتد و فشار داخل مخزن دریچه ساچمه‌ای را فشار داده روی نشیمگاه خود می فشارد و از خروج مایع جلوگیری می نماید. چون در حال عادی جریان مایع در آب نما و شیر بسیار کند می باشد ممکن است رسوبات مایع، ساچمه و نشیمگاه آنرا طوری کثیف نماید که در موقع شکستن احتمالی شیشه خوب روی هم قرار نگیرد و نتوانند از فوران مایع جلوگیری نمایند، لذا باید طبق برنامه‌ای منظم، هر چند گاه یکبار آنها را از سرویس خارج و تمیز نمود.

شیر تخلیه (شیر زیر آب) دیگ های بخار (Blowdown Valve)

با اینکه آب مصرفی دیگ های بخار تصفیه کامل می شود و موقع ورود به دیگ مواد شیمیایی لازم به آن افزوده می گردد چون تحت فشار و دمای معینی قرار می گیرد خصوصیات آن تغییر می کند و بر اثر تبخیر مواد معلق در آب بدلیل سنگینی در قسمت پائین مخزن جمع می شود. اگر تراکم این مواد زیاد شود به جدار مخزن و لوله های دیگ بخار رسوب کرده باعث پائین آمدن راندمان دستگاه (کاسته شدن از قابلیت انتقال حرارت) و گرفتگی تدریجی آنها می گردد. معمولاً متصدی دستگاه دیگ بخار هر هشت ساعت یکبار یا طبق برنامه دستور داده شده شیر زیر آب را برای مدت تقریبی ۳۰ ثانیه باز می کند تا مواد جمع شده تخلیه گردد.

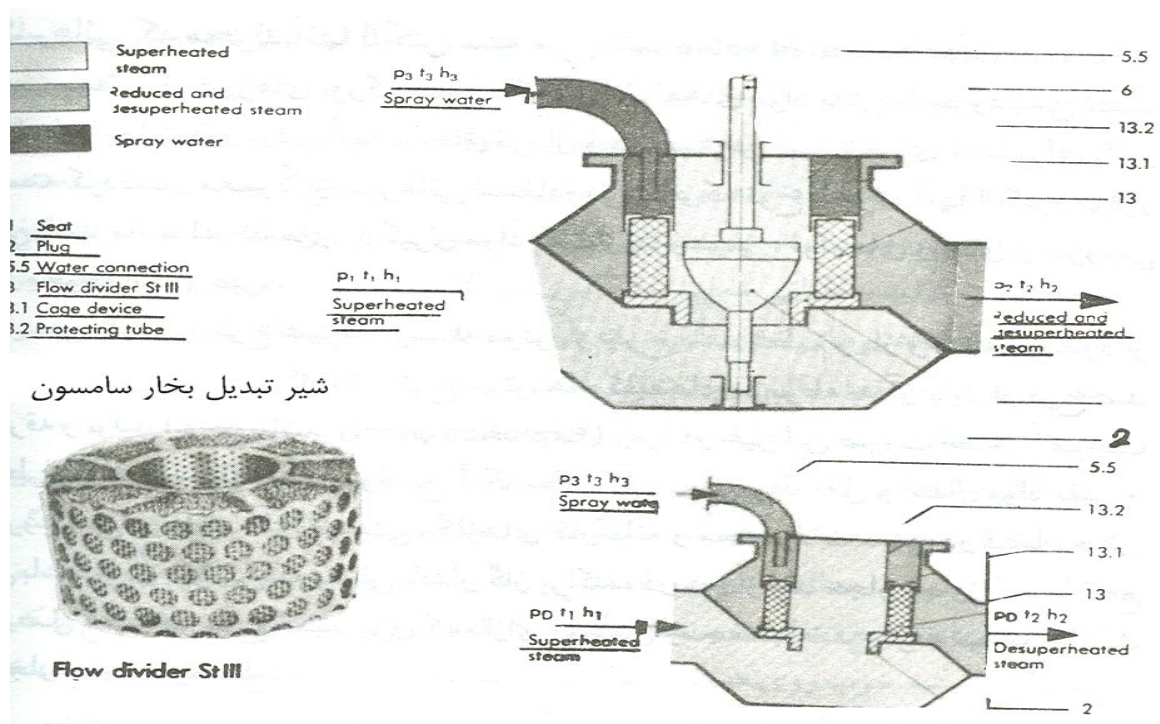
شیرهایی که محرک آنها الکتریسته می باشد Electromotor Operated Valve

بعضی از شیرهای بزرگ صنعتی که روی لوله های مواد نفتی یا پتروشیمی نصب شده اند بعلت دور بودن آنها از اطاق فرمان و در دسترس نبودن فوری آنها برای باز و بسته کردنشان معمولاً از شیرهایی استفاده میشود که نوع محرک آنها الکتروموتور می باشد مانند اسکله های بارگیری مواد نفت و پتروشیمی لوله های ورودی و خروجی در محوطه انبار و غیره.

حرکت این نوع شیرها بوسیله موتور و چرخ دنده تنظیم و باز و بسته می شود از لحاظ حفاظت محیط کار این نوع موتورها و کلیدهای مربوط به آن باید از نوع ضد جرقه و تولید انفجار باشد (Explosion Proof) زیرا در غیر این صورت احتمالاً موجب خطرات شدید خواهد شد. توضیح آنکه بطور کلی در محوطه نقل و انتقال مواد نفتی و پتروشیمی در واحدهای صنعتی گازهای کارخانه و محصولات نفتی در فضا پخش می باشد و در صورتی که بعللی مقدار گاز پراکنده در هوا از حد مجاز تجاوز کند با قطع و وصل شدن هر نوع کلید برق که دارای پوشش و محفظه ضد جرقه نباشد باعث انفجار شدید خواهد شد.

شیرهای تبدیل بخار (Steam Converting Valve)

شکل بعد خلاصه‌ای از طرزکار یک نوع شیر تبدیل بخار (شیر سامسون) را که فشار و درجه حرارت بخار را همزمان کاهش می‌دهد نشان می‌دهد. بخار داغ در شرایط P.T.h (Saturated Steam) بخار اشباع شده با فشار P و درجه حرارت T و Enthalpy h (مبختی از شرایط بخار که خارج از مبخت ما است) به داخل شیر جریان می‌یابد. محرک (Actuator) موقعیت بندآور را در شیر معین می‌کند. بنابراین جریان و همچنین فشار از طریق تغییر سطح آزاد بین نشیمنگاه شیر Seat و بندآور کنترل می‌شود. جریان فشار آب سرد Spray Water هیچ‌گونه تماس با بدنه شیر ندارد و از طریق لوله اتصال دهنده Water Connection و محفظه حلقوی تشکیل شده از وسیله قفس مانند Cage Device و لوله محافظ Protecting Tube از تقسیم کننده سیال عبور می‌کند.

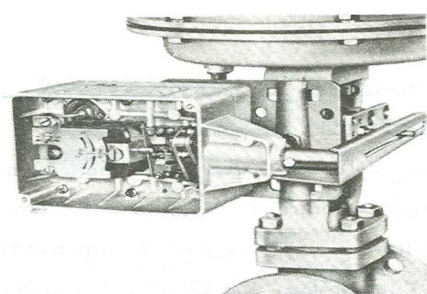
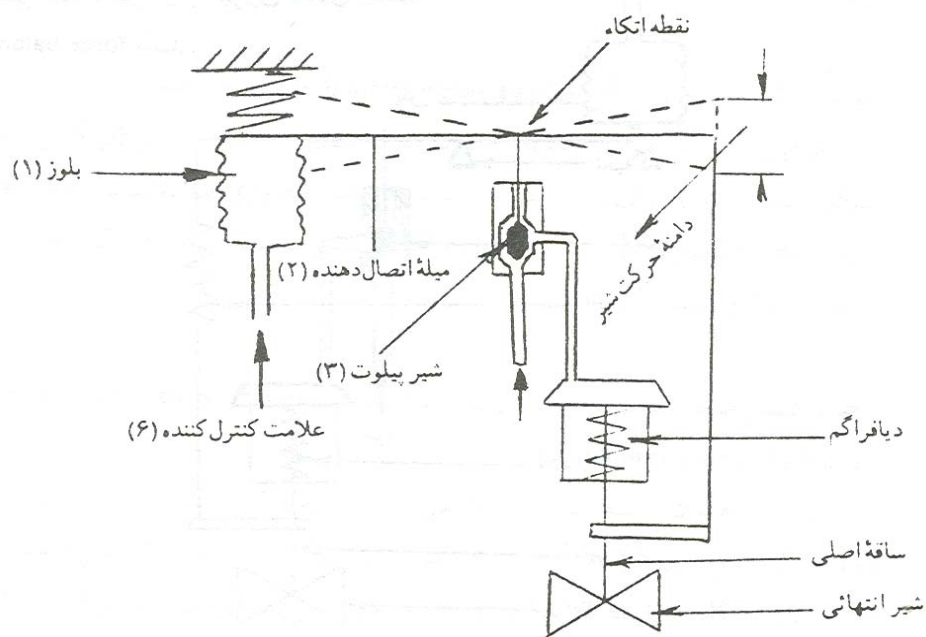


با گذشتن بخار از سطح فشار شکن (Throttling Area) بین نشیمنگاه و بندآور جریان بخار به ماگزیم سرعت خود می‌رسد و در جداره داخلی تقسیم کننده جریان بخار با آب سرد تماس می‌یابد. جریان بخار و آب داخل شده با یکدیگر مخلوط شده و در داخل شبکه های سیمی (Mesh Wire)

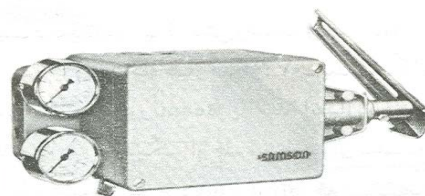
دستگاه تقسیم کننده سیال (Flow Divider) در هم ادغام می شوند در همین موقع سرعت بخار کاسته شده و با از دست دادن حرارت بعلت مجاورت با آب فشرده سرد (Cooling Spray Water) و همچنین مجاورت با سطح وسیع شبکه مارپیچ سیمی موجب تبخیر سریع می شود. مخلوط آب و بخار بصورت مه از تقسیم کننده خارج می گردد تبخیر باقیمانده طی مسافتی کوتاه در قسمت خروجی شیر Downstream انجام می گیرد. این اعمال شرح داده در مورد ذرات آب Atomization در هر ظرفیتی انجام می شود زیرا که سرعت بخار در نقطه فشار شکن، وابسته به سیال نمی باشد.

دستگاه موقعیت دهنده شیر Valve Positioner

دستگاه Positioner شیر بر اساس موقعیت دهنده شیر یا گردش واسطه (Positioner Deflection) کار می نماید. قطعات اصلی سازنده این دستگاه عبارتند از: ۱- یک دستگاه Bellows که فرمان را از Controller می گیرد. ۲- یک محور Bean یا میله اتصال دهنده (connection) که از یک طرف به Bellows و از طرف دیگر از طریق اتصال دهنده (Linkage) به ساقه شیر وصل است. ۳- یک شیر از نوع Pilot Valve که در نقطه اتکاء Fulcrum به میله وصل شده است فرمان از دستگاه Controller (شماره ۶) باعث حرکت Bellow (شماره ۱) می شود و حرکت آن باعث می شود که Pilot Valve (شماره ۳) هوا را اضافه کند یا بکشد (از طریق دیافراگم) تا اینکه وضعیت ساقه شیر با فرمان رسیده با هم مطابقت نماید. در این موقع Pilot بحالت بی ظرفی باقی می ماند. (Neutral or Floating Position) این عمل باعث می شود که حرکت شیر انتهائی و حرکت Bellow با هم متناسب باشند- این سیستم Valve Positioner بنام Position (Deflection Balance) نامیده می شود.



موقعیت دهنده نوع هوایی (بدون درپوش)

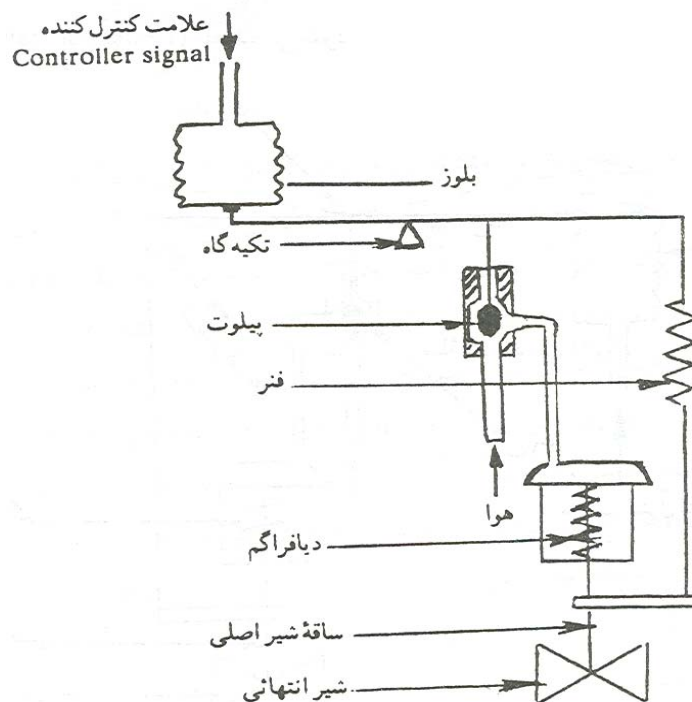


موقعیت دهنده نوع هوایی

نوع دیگر از دستگاه موقعیت دهنده شیر (Force-Balance Valve Positioner)

اساس کار این دستگاه شبیه اساس کار Position Deflection Balance می باشد علاوه بر آن یک تکیه گاه ثابت به نام (Pilot) و یک فنر که نیروی نسبی برای ساقه شیر تهیه می کند اضافه شده. در این سیستم شیر Pilot در حالت تعادل است هنگامی که فنر (Spring) نیروی مورد نیاز را تهیه کرده باشد.

به همین علت نیز آن را نیروی تعادل دهنده Force Balance نامند.



برای هر نیرویی که توسط Bellow تهیه شود فنر نیز متقابلاً نیروئی تهیه می کند تا شیر Pilot بحالت تعادل در آید و هرگاه شرایط بحالت (تنظیم شده از قبل) نباشد شیر Pilot با افزودن یا مکیدن هوا بحالت تعادل قرار می گیرد. نتیجه نهائی باعث می شود که حرکت Belloews و حرکت شیر انتهائی با هم متناسب باشند.

استفاده از وسیله دستی شیر Auxillary Manual Operation

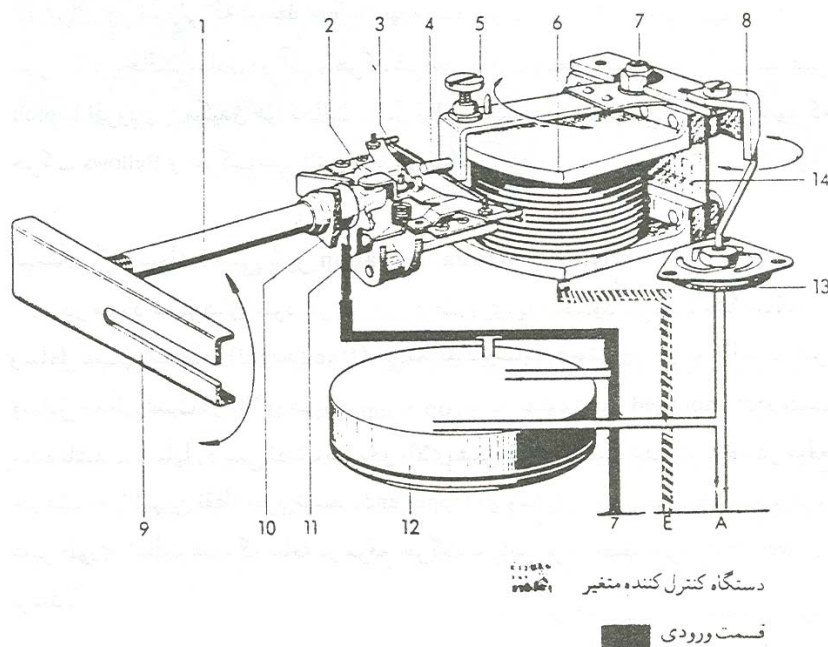
در مورد شیرهای خودکار (در موارد ضروری یا محدود کردن دامنه ساقه) از وسایل دستی استفاده (Handwheel) می نماید. وسایل دستی بر دو نوع است: این وسایل ممکن است در بالای شیر Top Moun Ted یا در پهلو شیر Side Mounted نصب شده باشد. وسایل دستی نصب شده در بالای شیر طوری تنظیم شده که ساقه در موقع حرکت به بالاترین نقطه خود برسد (Upper End) و وسایل دستی نصب شده در پهلو شیر طوری تنظیم شده که ساقه در موقع حرکت به پائین ترین نقطه خود (Lower End) برسد.

تقویت کننده حجم هوای فشرده Air-Volume Booster Relay

از این دستگاه موقعی استفاده می شود که هوای با فشار زیادتر (از کنترل کننده هوای استاندارد) برای دیافراگم مورد لزوم باشد بطوری که نسبت مقدار هوای بازده (Out Put) به دریافت هوا (Input) به نسبت های مختلف مورد استفاده قرار گیرد (نسبت ۲:۱ و نسبت ۱:۳ و غیره)

طرز عمل موقعیت دهنده شیر از نوع تعادل دهنده Mode Of Operation Valve Positioner (Force Balance)

با توجه به شکل ملاحظه می شود: دستگاه کنترل کننده متغیر باعث حرکت (Stroke) یا موقعیت



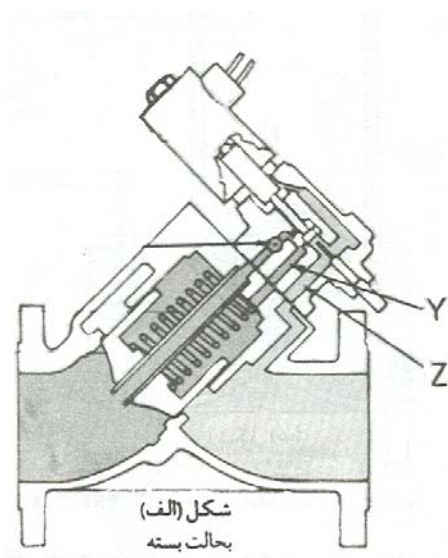
دستگاه کنترل کننده متغیر

(Position) شیر کنترل کننده (Control Valve) می شود. بازده Output دستگاه فرمان هوایی Pneumatic موجب حرکت دریافت فشار (Input) شیر می شود. بازده فشار هوا با هر موقعیتی از شیر موافق با هر انحراف میله لغزش کننده Slide Bar شماره (۳) تناسب دارد. هنگامی که میله Spindle محرک شیر حرکت می کند محور Shaft شماره (۱) از طریق اهرم Level شماره (۹) و انحراف میله لغزش کننده تغییر می کند. نیروی حاصله از دستگاه Controller روی بلوز فلزی شماره (۶) Metal

Blows عمل نموده باعث میشود که میله حساس Feeler Pin (شماره ۴) بشکل مخصوص در آید. میله لغزش کننده همان جهتی را که میله حساس دارد دنبال می کند و از طریق صفحه لبه دار شماره (۲) Flapper Plate روی سر لوله Nozzle شماره (۱۰) که در زیر اندازه گیری قرار گرفته تأثیر می کند. فنر شماره (۱۱) اتصال دائم بین صفحه لغزش کننده و میله حساس را فراهم می نماید. با تغییر شکل محرک تغییر فشار هوا بین نازل و تقویت کننده شماره (۱۲) حاصل می شود (Amplifier) این فشار به قسمت خروجی Positioner می رسد و در همان زمان به قطعه فشار دهنده Pressure Element شماره (۱۳) از طریق محور شماره (۸) Feedback Lever منتقل می شود که خود موجب تنظیم شیر می گردد.

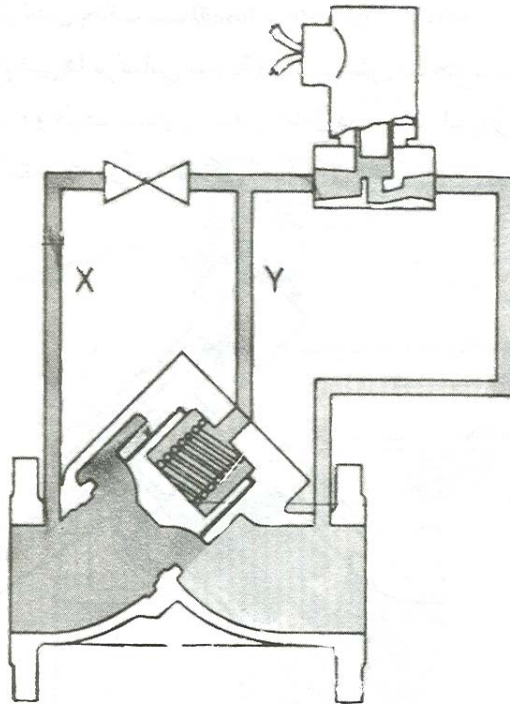
شیر سولنوئیدی بحالت بسته (Solenoid Operated (Closed)

این نوع شیرها بر اساس موازنه فشار پیستون ساخته شده بدین معنی زمانی که فشار سیال در دو طرف پیستون بحالت تعدل در آید در این موقع فشار فنر کافی است که شیر را بحالت بسته در آورد



شیر سولنوئیدی بحالت باز (Solenoid Operated (Open)

در شکل بعد سه معبر X و Y و Z می شود. (شکل ب)



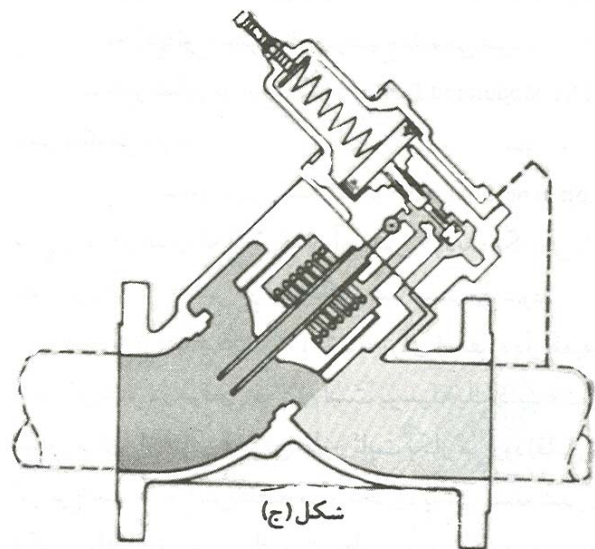
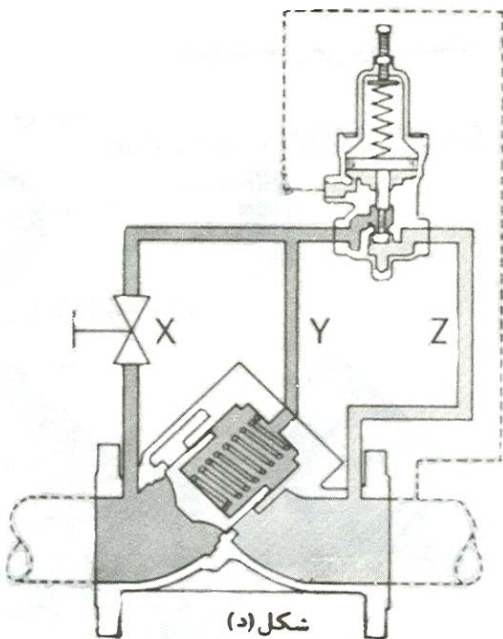
شکل (ب)

شیر تنظیم کننده Pressure Regulating And Throttling

هنگامی که یک دستگاه شیر تنظیم کننده: Needle Valve در معبر x نصب گردد بوسیله حرکت هدایت کننده Pilot که در اثر میله تنظیم کننده Poppet Shaft باعث باز شدن معبر X به Z می شود. در نتیجه افزایش فشار مایع ورودی Upstream به اضافه فشار فنر پیستون موجب تنظیم و تعادل شیر تنظیم کننده شیر راهنما Regulation Pilot می گردد. در این نوع شیر Poppet Shaft باز و بسته کننده اجازه میدهد سیال از قسمت سر پیستون به معبر Z (Downstream) جریان یابد متعاقباً این عمل باعث بکار افتادن جریان سیال از معبر X با Y شده و آنقدر ادامه می یابد تا زمانی که تعادل فشار بین معبر X و Y برقرار شود در این حالت فشار فنر، دریچه اصلی شیر را می بندد. شیر سوزنی (Needle Valve) باز و بسته شدن شیر اصلی را کنترل می نماید. در مورد شیرهای بزرگی که در ارتفاع کار می نماید (Altitudecontrol Valve) بجای شیر سولنوئیدی از شیر نوع دیافراگمی استفاده می نماید. (Diaphragm Pilot Operated)



نمونه‌ای از شیر خودکار و دستگاه موقعیت دهنده Valve Positioner



اشکال (ج) و (د) دو نوع شیر تنظیم کننده را به حالت باز و بسته نشان میدهد.

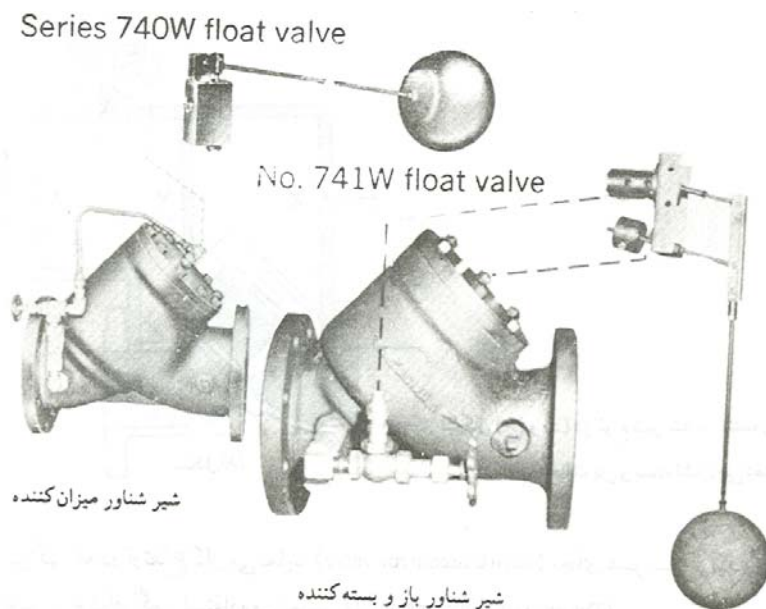
شیرهای شناور شناور Float Valves

در اینجا دو نوع شیر شناور توضیح داده می شود.

۱- شیر شناور میزان کننده The Modulated Float Type که سطح مخزن را در تراز ثابتی نگاه می دارد.

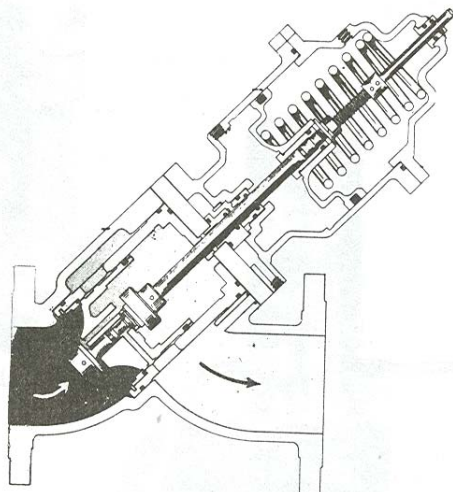
۲- شیر شناور باز و بسته کننده On-Off Type Float Valve این نوع شیر سطح مایع را در دو اندازه که قبلاً مقدار آن معین گردیده نگاه می دارد و در صورتی که از اندازه معین افزونتر گردد شیر باز و بلعکس شیر بسته می شود.

شیر نوع No 741W Float Valve برای استفاده از تلمبه خانه ها کاملاً قابل استفاده است این شیر در موقعی که لازم است بوسیله یک کلید فشاری، تلمبه را قطع می کند. شناور برای باز کردن و بستن بطور ثابت بکار می رود (قابل تنظیم نمی باشد). در تمام این نوع شیرها افزایش سطح مایع مخزن باعث بسته شدن شیر می شود و در صورت عکس باعث باز شدن و افزودن سطح تراز می گردد. در صورت اخیر میتوان تلمبه ای در قسمت خروجی شیر بمنظور کشیدن مایع قرار داد.



شیر شناور باز و بسته کننده

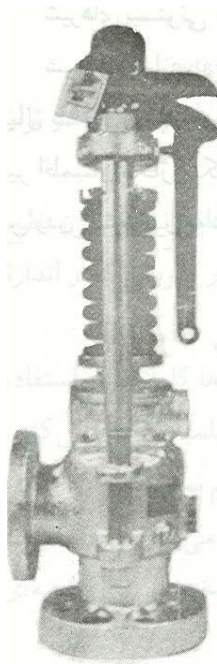
شیر های پیستونی که بطور طبیعی بحالت بسته یا باز می باشد.
 شیر راهنما Pilot Valve داخل پیستون اصلی ساخته شده و بمنظور کنترل عبور سیال بداخل و خارج فضای پیستون و حرکت نرم آن بکار می رود. این نوع شیر بعنوان شیر اطمینان مخازن بکار می رود بطوری که قبل از بکار افتادن تلمبه نصب شده مانع از پس زدن آب مخزن به شیر گردد.



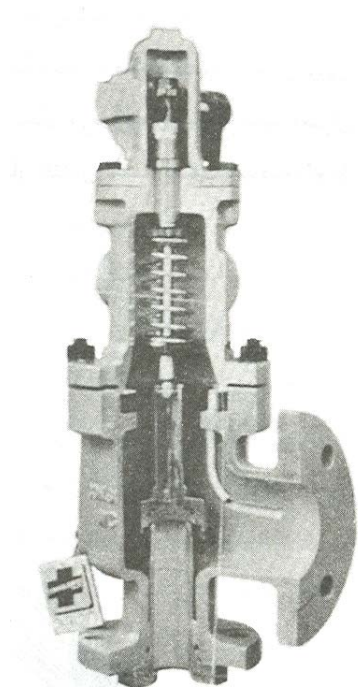
شیر اطمینان مخازن

شیر اطمینان از نوع جنس سخت و یکپارچه Consolidated Safety Relief Valve

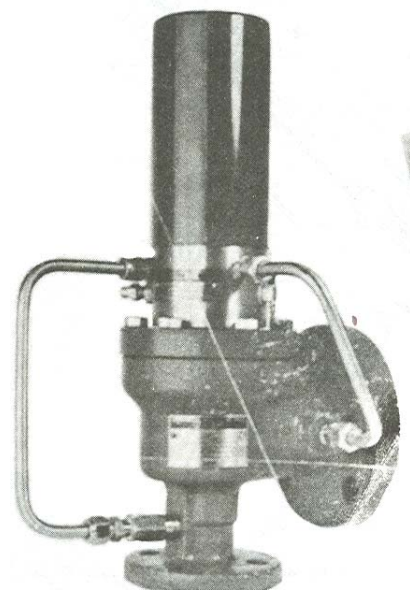
این نوع شیرها از هوای فشرده کمپرسور کوچک قابل حمل و نقل تا هوای فشرده ایستگاه های پر قدرت تهیه کننده هوا مورد استعمال دارد. در شکل شماره ۱ شیر اطمینان نوع SRV با دهانه ها پیچی ورودی و خروجی و اندازه $\frac{1}{2}$ اینچ تا ۲ اینچ و یا دهانه های ورودی و خروجی فلنج دار با اندازه ۱ اینچ تا ۸ اینچ و فشار ۱۰۰۰۰ بر اینچ مربع و درجه حرارت ۱۱۰۰ درجه فارنهایت مشاهده می شود این اندازه ها بر حسب مواد سازنده تغییر می کنند.



شکل شماره (۲) شیر اطمینان نوع SV



شکل شماره (۱) شیر اطمینان نوع SRV



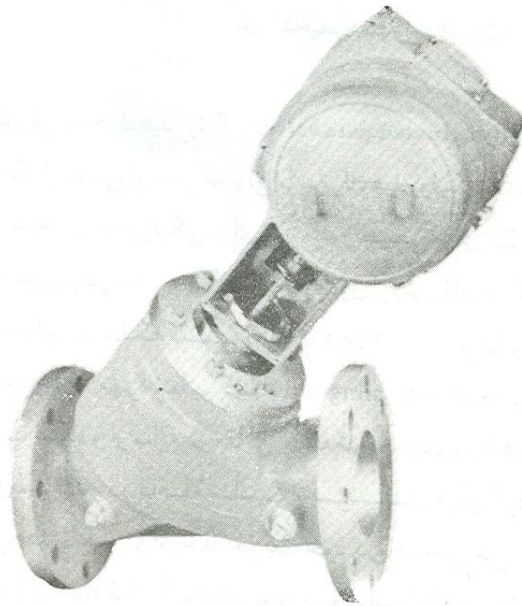
شکل شماره (۳) شیر اطمینان که توسط پایلوت کار می کند

در شکل شماره ۲ در مورد اندازه دهانه ورودی برای دهانه پیچی $\frac{1}{2}$ اینچی تا دهانه ورودی فلنچ دار که ۶ اینچ می باشد تغییر می کند. فشار بین ۵ الی ۵۰۰۰ پوند بر اینچ مربع و قدرت فراگیرنده

حرارت ۱۱۲۰ فارنهایت می باشد. در شکل شماره ۳ که توسط Pilot کار می کند اندازه دهانه ورودی بین ۱ تا ۸ اینچ و فشار بر حسب نوع فلنج متغیر است و برای سیال های بخار، هوا، مایع و گاز طبیعی بکار میرود.

شیرهای (باز و بسته شونده از راه دور) Remote On-Off Valves

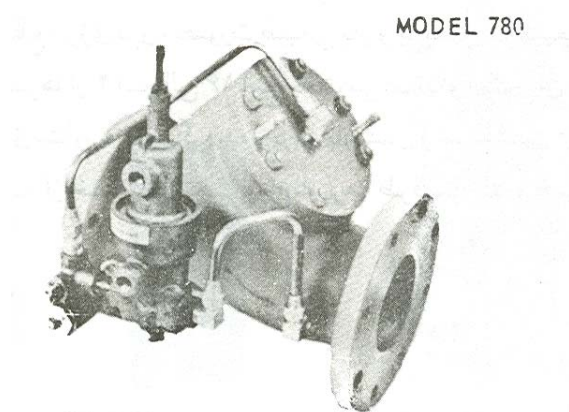
این شیرها در موقعی که حداقل افت فشار مورد لزوم است بسیار مفید است. همچنین هنگامی که جریان سیال بعنوان قدرت واسطه روی شیر عمل نمی کند مورد استفاده قرار می گیرد و چون پیستون اصلی بصورت دقیق کنترل شده و طرح بدنه بصورت ۴۵ طراحی شده افت فشار فوق العاده کم است. این نوع شیرها بطور خودکار از راه دور بوسیله نیروی برقی هیدرلیکی کار می نماید. Electro Hydraulic پس از قطع انرژی برق، بصورت طبیعی باز و یا بصورت طبیعی بسته بر می گردد. این نوع شیرها از ۲ اینچ الی ۱۶ اینچ یافت می شوند و موتور آن برای ۱۱۵، ۲۳۰ و ۲۴۰ ولت برق متناوب تنظیم گردیده و برای باز شدن و بسته شدن ۴۰ ثانیه و ۶ ثانیه وقت لازم است. از خصوصیات این نوع شیرها ظرفیت بالا و افت فشار کم می باشد.



شیر باز و بسته کننده از راه دور

شیر کنترل تشخیص دهنده اختلاف فشار Control Pressure Differential Valve

این نوع شیرها برای ثابت نگاه داشتن فشار سیال بین $\pm 20^\circ$ بدون در نظر گرفتن تغییرات فشار بین Upstream و Downstream بکار می رود. همچنین حداقل فشاری تا $10 \text{ Lb}/\square$ بین دهانه ورودی و خروجی شیر لازم است (زمانی که شیر کاملاً باز باشد).



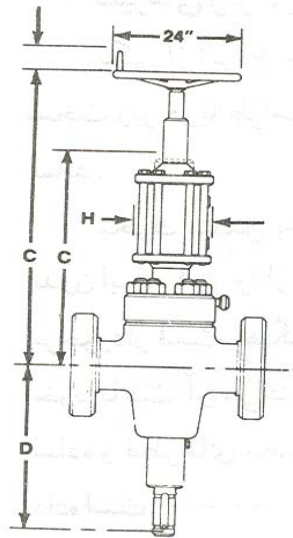
شیر تشخیص دهنده اختلاف فشار

شیرهای کشوئی با محرک هیدرولیکی Hydraulically Actuated Gate Valves

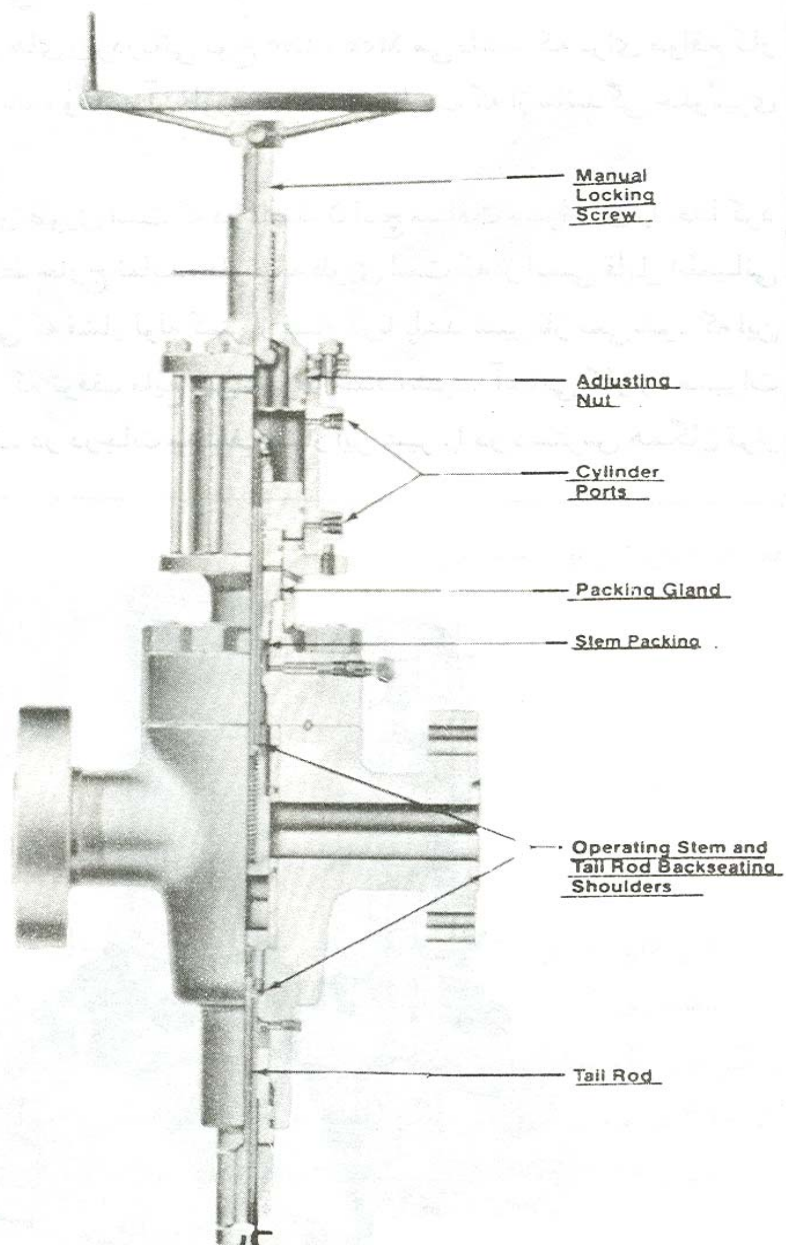
در شکل مقابل نوعی از شیر کشوئی با محرک هیدرولیکی نشان داده شده سیلندر این نوع شیرها با محرک هیدرولیکی برای کار بطور طبیعی برای $1500 \text{ Lb}/\square$ ساخته شده است. بدنه سیلندر در مقابل $300 \text{ Lb}/\square$ بدون لرزش کار می کند. در شکل پائین نوعی از شیر مذکور با فلکه دستی Hand Wheel با پیچ قفل کننده Locking Screw مشاهده می شود. مهره تنظیم کننده Adjusting Nut اضافه بار روی قسمت باز کننده شیر را جذب نموده و از ساقه در مقابل اضافه بار حمایت و نگاهداری می نماید.

دریچه های سیلندر در فاصله مناسب از سر سیلندر قرار گرفته بطوری که به پیستون اجازه می دهد تا آخرین مرحله حرکت خود دریچه خروجی Exhaust Port را حفظ نماید. Stuffing Box قرار

گرفته در بدنه طوری است که میله انتهایی از آن عبور می کند Tail Rod میله انتهایی مانند یک وزنه تعادل دهنده فشار Pressure Balance در مقابل ساقه عمل می کند و کشور را به پیستون عمل کننده Operating Piston وصل می نماید و موقعیت شیر باز یا بسته را تعیین می کند.



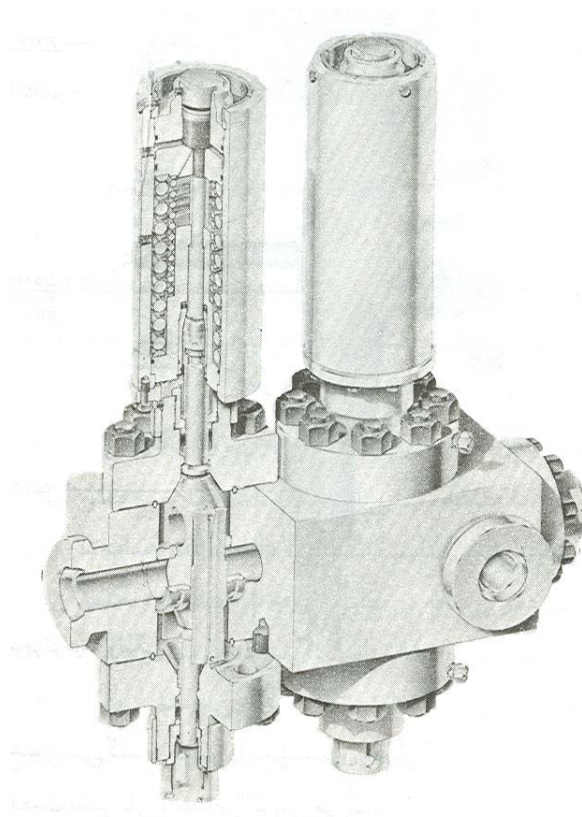
شیر کشونی از نوع دستی



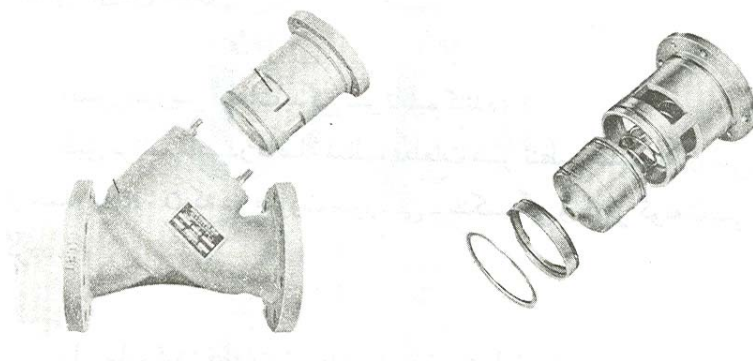
شیر کشونی با محرک هیدرولیکی

شیرهای زیر دریایی Subsea Valve

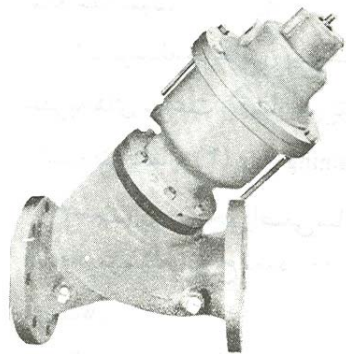
یکی از انواع شیرهای زیر دریایی نوع Mck Valve می باشد که برای مواقع کار سخت زیر دریا طراحی شده و بدنه آن طوری ساخته شده است که از سائیدگی جلوگیری نماید. محرک متصل به آن طوری است که در فاصله ۵ اینچ مسافت می توان آن را جدا کرد بدون اینکه شیر را از خط خارج نمایند. فلز بدنه طوری است که از ایمنی قابل اطمینانی برخوردار است. هنگامی که فشار لوله کمتر از فشار دریا باشد شیر باز نمی شود که این خود باعث آن می شود که توقف مایع بین شیرها حذف شود. آسانی کار و تعمیرات ساده و قطره های مختلف در درجات مختلف فشار این شیر را در دسترس همگان قرار داده است.



یک نوع شیر زیر دریایی از نوع MCK



قطعات اصلی شیر نوع پیستونی



شکل اصلی شیر نوع پیستونی

شیرهای سری ۷۰۰ - ۵۰۰ برای کنترل جریان سیال

بطوری که در شکل بالامشاهده می شود بدنه اصلی شیر با قسمت دیگر شیر که شامل سیلندر، پیستون و دریچه های مستطیلی شکل و غیره می باشند زاویه ۴۵ درجه تشکیل می دهد و بسته به حالت فنر بطور معمول باز و بسته می باشد.

سری ۵۰۰ در یک تنظیم کننده Integral Pilot تشکیل شده که برای بستن و باز کردن شیر و عبارت دیگر کنترل شیر بطور مطلوب کار می نماید.

فنر نشیمنگاه Seat Ring با سیلندر یکپارچه خارج می شود و بدنه سیلندر فضای یکنواخت ثابت ایجاد می نماید. O-Ring دستگاه که بطور ثبت قرار گرفته ایجاد یک آب بندی کامل می کند. فنر

Spirolox Ring دستگاه را که موجب نگهداری Ring, Piston, Cylinder, Spring Seat (فنر سیلندر) شده است می توان بدون ابزار مخصوص به آسانی تعویض نمود.

دستور سرویس قطعات یدکی شیر تنظیم کننده

طبق برنامه باید در فاصله منظم، قطعات شیر تنظیم کننده را بازرسی و تمیز نمود از جمله O-Ring که در صورت خوردگی - شکستگی و یا هر گونه نقصی باید تعویض گردد.

برای پیاده کردن قطعات شیر باید بشرح زیر عمل نمود:

بوسیله باز کردن پیچ اصلی شماره (۳۵) Cap Serw قسمت تنظیم کننده را از بدنه جدا نمود.

بوسیله چرخاندن پیچ شماره ۲ (Pressure Adjustment Screw) در جهت عکس عقربه های ساعت

و فشار سرپوش قسمت تنظیم کننده شماره (۱) (Cover) و دستگاه کشنده فنر شماره (۴) Spirolox Retaining Ring را خارج نمود.

جدا کردن محور اصلی ساقه شماره (۲۴) Poppet Shaft از پیستون شماره ۱۱ Sensing Piston

بوسیله خارج نمودن مهره شماره (۳) Nut و واشر قفل کننده شماره (۱۰) Lock Washer.

پس از جدا کردن پیستون و محور، ساقه قفس شماره (۲۰) را همراه فنر نگاهدارنده شماره (۱۵) و مهره شماره (۲۸) جدا نمود.

شماره (۲۰) Pilot Valve Cage

شماره (۱۵) Retainer Ring

شماره (۲۸) Nut

سپس باید واشر قفل کننده شماره (۲۷) و غلاف نگاهدارنده شماره (۲۶) و بوش راهنمای شماره

(۱۷) و نگاهدارنده شماره (۱۶) را جدا نمود.

شماره (۲۷) Lock Washer

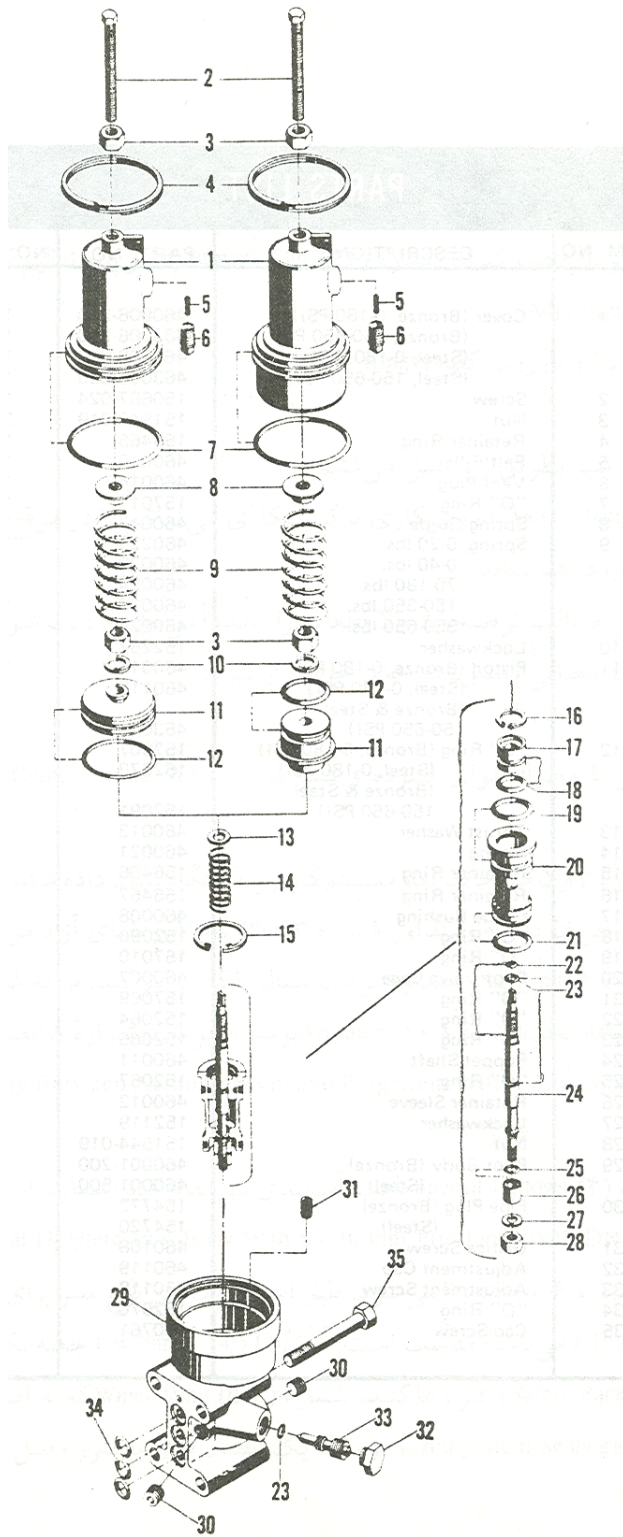
شماره (۲۶) Retainer Sleeve

شماره (۱۷) Guide Bushing

شماره (۱۶) Retainer Ring

جدا نمودن تنظیم کننده شماره (۳۲) Adjustment Cap و پیچ تنظیم کننده شماره (۳۳) Adjustment

.Screw



Parts List				
Item No.	Description	Part No.	No. Req.	
1	Cover (Bronz, 0-180 PSI)	460006-200	1	
	(Bronz, 150-650 PSI)	463006-200	1	
	(Steel, 0-180 PSI)	460006-600	1	
	(Steel, 150-650 PSI)	463006-600	1	
2	Screw	150687-024	1	
3	Nut	151543-019	2	
4	Retainer Ring	156465	1	
5	Felt Filler	460019	1	
6	Vent Plug	460014	1	
7	"O" Ring	157011	1	
8	Spring Guide	460017	1	
9	Spring 0-20 lbs.	460223	1	
	0-40 lbs.	460022		
	70-180 lbs.	460024	1	
	150-350 lbs.	460023	1	
10	Lockwasher	350-650 lbs.	460024	1
			152267	1
11	Piston (Bronze, 0-180 PSI)	460016	1	
	(Steel , 0-180 PSI)	460116	1	
	(Bronze & Steel 150-650 PSI)	463016	1	
12	"O" Ring (Bronze, 0-180 PSI)	157007	1	
	(Steel, 0-180 PSI)	152073	1	
	(Bronze & Steel 150-650 PSI)	152091	1	
13	Thrust Washer	460013	1	
14	Spring	460021	1	
15	Retainer Ring	156466	1	
16	Retainer Ring	156467	1	
17	Guide Bushing	460008	1	
18	"O" Ring	152090	1	
19	"O" Ring	157010	1	
20	Pilot Valve Cage	460007	1	
21	"O" Ring	157009	1	
22	"O" Ring	152064	1	
23	"O" Ring	152066	2	
24	Poppet Shaft	460011	1	
25	"O" Ring	152067	1	
26	Retainer Sleeve	460012	1	
27	Lockwasher	152119	1	
28	Nut	151544-019	1	
29	Pilot Body (Bronze)	460001-200	1	
	(Steel)	460001-500	1	
30	Pipe Body (Bronze)	154772	2	
	(Steel)	154720	2	
31	Orifice Screw	460108	1	
32	Adjustment Cap	460119	1	
33	Adjustment Screw	460118	1	
34	"O" Ring	152070	3	
35	Cap Screw	150761	4	

۶- کنترل والو با محرک هوای فشرده و شیر کره ای Pneumatic Control Valve with Globe Valve

در اشکال شماره ۳ و ۵ صفحات بعد سیستم کار این دستگاه نشان داده شده است. سیال در جهت سهم جریان داشته و بندآور شماره ۳ valve Plug و فضای آزاد مربوط به آن و نشیمنگاه شماره ۲ Seat Ring مقدار سرعت سیال را کنترل می کند. ساقه شیر شماره ۶ Plug Stem به ساقه محرک شماره ۱۰ Actuator بوسیله پیوست شماره ۸ اتصال دارد.

"Coupling Between Actuator Sream And Plug Steam With Coupling Nut And Lock Nut."

بلوز شماره (۴) Special Blows باعث آب بندی بدنه شیر شماره ۱

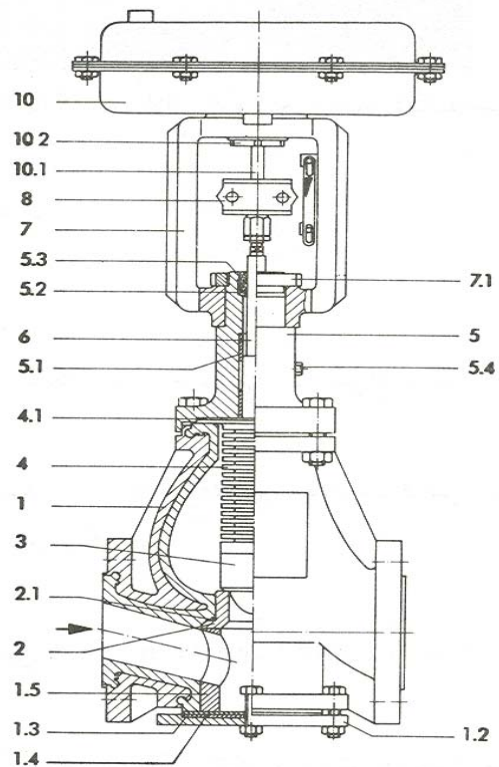
Spheroidal Graphite iron Body With 8-10 mm Ptfе Liner With DN 40 to 150

بندآور شماره ۶ Plug Stem می شود. طبق استاندارد این نوع شیر برای فشار عامل P_2 که بالاتر

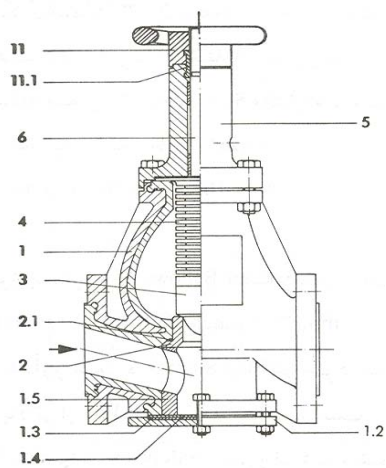
از ۶ Bar می باشد مناسب است. "1=bar =14/5 Lb/□" جعبه پکینگ شماره (۳ . ۵) Wiper Ring که به

آب بندی ساقه کمک می کند. (Plug Stem Sealing). و بوسیله یک اتصال قوی به بلوز وصل شده.

- 1 Spheroidal graphite iron body with 8... 10 mm PTFE liner with DN 40 to 150
- 1.2 Bottom flange
- 1.3 Elastomer layer
- 1.4 PTFE disk
- 1.5 PTFE spacer
- 2 PTFE seat
- 2.1 PTFE O ring
- 3 Valve plug
- 4 PTFE special bellows
- 4.1 Elastomer layer
- 5 Bonnet
- 5.1 Guide bushing
- 5.2 Safety packing box
- 5.3 Wiper ring
- 5.4 Test connection
- 6 Plug stem
- 7 Yoke or rods for actuator
- 7.1 Nut for 7
- 8 Coupling between actuator stem and plug stem with coupling nut and lock nut
- 10 Actuator
- 10.1 Actuator stem
- 10.2 Nut for 10
- 11 Handwheel
- 11.1 Locking ring

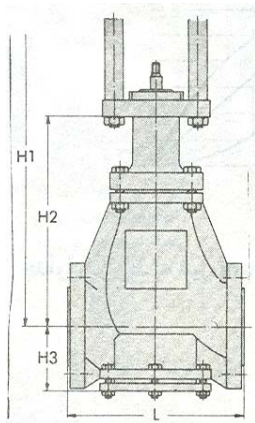


شکل شماره ۳- کنترل والو با محرکه هوای فشرده و شیر کروی

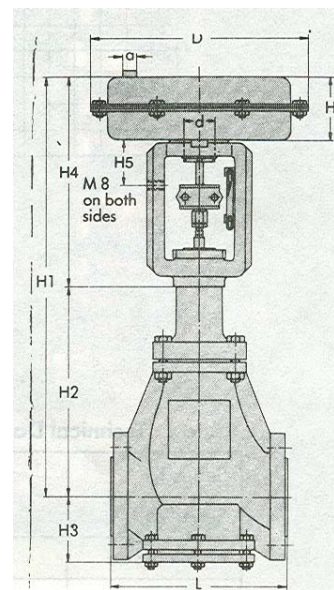


شکل شماره ۴- کنترل والو دستی با شیر کروی

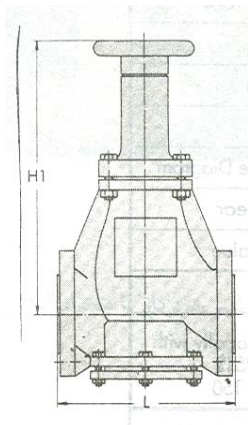
درپوش شماره (۵) Bonnet بوسیله اتصال شمار (۴ . ۵) Test Connection باعث چک کردن بلوز شماره ۴ یا لوله مکش اتصال دهنده می شود (Connection a Pipe Suction) بند آور شیر شماره (۳) The Valve Plug No 3 به آسانی قابل تعویض است و بوسیله یک اتصال قوی Strong Cord با بلوز وصل شده تعویض نشیمنگاه شماره ۲ Valve Seat No2 بوسیله فلنج انتهائی شماره (۲ . ۱) Bottom Flange از طریق واسطه‌ای از جنس Elastomer و یک Disc یک صفحه اتصال دهنده شماره (۵ . ۱) Spacer انجام می گردد.



نوع دیگر کنترل والو با محرک
هوای فشرده و شیر کروی



شکل ۵- نوع دیگر کنترل والو
با محرک هوای فشرده و شیر کروی



نوع دیگر کنترل والو دستی و شیر کروی
دیاگرام درجه حرارت و فشار

در شکل زیر دیاگرام درجه حرارت سیال بر حسب درجه سانتیگراد و فشار بر حسب (بار) مشاهده می شود. طوری که ملاحظه می شود درجه حرارت سیال نسبت معکوس با فشار دارد bar (=14/5 Lb/□").

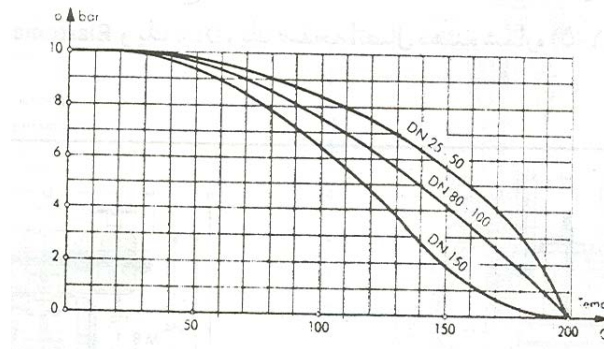


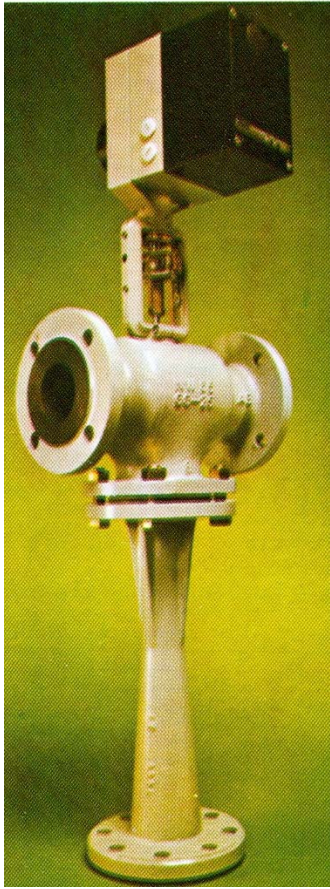
Table 1) Technical Data جداول مربوط به شیر

Table 2) Material

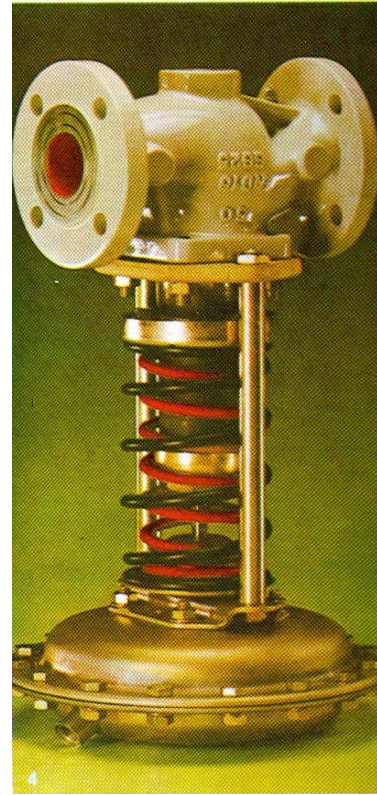
Table 3) Kvs Valve

Table 1. Technical Data of the Valve

Series 1a	Type 1a/1, 1a/2 , 1a/3 , 1a/4
Series 2a	
Nominal Size	DN 25 to DN 150
Nominal Pressure	PN 10/16
Max. Permissible Temperature See Pressure-Temperature Diagram	
Characteristic	Equal Percentage/linear
Leakage Rate	≤ 0.001% Of The K _{VS} Value
Rangeability	30:1
Flanges	Acc. To DIN 2632/2633, Optionally With Groove Acc. To DIN 2512 Or Acc. To ANSI Class 150
Heating	Flange DN 15, PN 10 According to DIN 2632



شیر خودکار با محرک الکتریکی



شیر تنظیم فشار برای بخار، مایعات و

گازهای غیر قابل اشتعال 3-145 psi

در جدول شماره یک مشخصات فنی و در جدول شماره ۲ مشخصات جنس شیر و در جدول شماره ۳ ارزش Kvs نشان داده شده است.

Table 2- Materials (WN=DIN Material Number)

Body Lining	GGG-40.3 (WN 0.7043) Pure PTFE or PTFE With 10% or 25 Carbon
Botom Flange	GGG-40.3 (WN 0.7043)
Valve Plug Valve Seat	PTFE ,Optionally Al ₂ O ₃ ,Tantalum or Other Metals
Bellows	PTFE
Spacer	PTFE
Bonnet	GGG-40.3 (WN 0.7043)
Guide Bushing	Glycodur
Packing Box	PTFE
Wiper Ring	NBR

Plug Stem	Stainless Steel WN 1.4571/1.4301
-----------	----------------------------------

External Protection Against Corrosion: Plastic Coating

(Polyamice 11 Super) ,Body: Epoxy Resin Coating

Terms For Control Valve Sizing According To DIN/IEC 534, Part 2-1 And 2-2:

Table 3- K_{vs} Valves

DN	25				40	50	80		100		150	
Seat Ø mm	2	6	13	24	30	38	55	65	65	85	110	120
Travel mm	Taype 1a/1	20					30			45		
	Taype 1a/2	15				30			45			
	Taype 1a/3	20				30			45			
	Taype 1a/4	15				30			45			
K_{sv}	Z)											
0.01	0.05	0.85										
0.1	0.25		0.65									
0.63	1.0			0.6								
1.6	2.5			0.55		0.55						
4					0.45	0.5	0.5					
6.3					0.4	0.45	0.45					
10						0.4	0.4	0.45				
16							0.35	0.4		0.4		
25								0.35		0.35		0.4
40								0.3		0.3		0.35
63									(0.25)	0.25		0.3
100(80)											(0.2)	0.2
150(125)												0.2
260												0.2

Terms For Sound Pressure Level Calculation According to VDMA 24422

Z. Acoustical Valve Coefficient.

Correction Terms For gasses and Vapours: $\Delta L_G = 0$ For Liquids: $\Delta L_F = 0$.

شیر با محرک فنر بسته کننده Valve With Spring Closing Actuator

هنگامی که فشار روی دیافراگم کم شود فنر شیر را می بندد و در زمانی که فشار روی فنر زیاد

شود شیر باز می شود.

شیر با محرک فنر باز کننده Valve With Spring opening Actuator

در این مورد فنر محرک مخالف دفعه قبل عمل می کند بطوری که هنگام کم شدن فشار دیافراگم شیر باز می شود و هنگام اضافه شدن فشار بر علیه فنر، شیر بسته می شود.

اندازه و وزن (بر حسب میلیمتر و کیلوگرم) در مورد شیر کروی مدل La/2 با محرک نوع ۲۷۱ ساخت کمپانی. Samson

در جدول شماره ۱ و ۲ اندازه H₁ و H₂ و H₃ و H₄ (در شکل شماره ۵) بر حسب میلیمتر و وزن محرک بر حسب کیلوگرم و قطر دیافراگم بر حسب سانتیمتر مربع و ارتفاع دیافراگم (H) بر حسب سانتیمتر مربع و ارتفاع (H5) در شکل شماره ۵ بر حسب سانتیمتر مربع و در جدول زیر مشخصات شیر دستی کنترل والو: (Hand-Operated Control Valve) عرض L بر حسب میلیمتر H1 ارتفاع شیر از سر تا خط وسط مرکز فلنج بر حسب میلیمتر و وزن Weight بر حسب تقریبی (کیلوگرم) و اندازه رسمی شیر بر حسب DN (Dyne) می باشد توضیح آنکه Dyne واحد استاندارد می باشد و مقدار آن عبارت است از 1 Dyne = 1/98 g (Force)

شیر کنترل دستی نوع 2a

Nominal Size	DN	25	40	50	80	100	150
Length L		160	200	230	310	350	480
H1		340	375	375	450	600	630
Weight	Appr.Kg	14.5	18.5	21.5	46	92	155

جدول شماره ۱- شیر گلوله خودکار نوع La/2

Nominal Size	DN	25	40	50	80	100	150
Length L		160	200	230	310	350	480
H1		H2 + H4					
H2		245					
H3		60					
Hight H4 With Actuator	240 cm ²	255					
	350 cm ²	275					

	700 cm ²	-					
	1400 cm ²	-					
Weight of the Valve Without Actuator Apper.Kg		14	18	21	45	85	145
Actuator cm ²		240	350	700	1400		
Diaphragm Ø D		240	280	390	530		
Height H		65	85	135	197		
H5		61	61	61	75		
Ø d (Thread)		30 (M30×1.5)				60 (M60×1.5)	
Signal Pressure Connetion (or Vent) a		R 1/4"		R 3/8"			
Weight of Actuator Appr.kg		5	8	22	70		

جدول شماره ۱- شیر گلوله خودکار نوع La/2

Nominal Size DN		25	40	50	80	100	150
Length L		160	200	230	310	350	480
H1	Type 1a/1-1	600	640	645	730	1080	1080
	Type 1a/3-1	695	805	850	1100	1250	1250
	Type 1a/4-1	On Request					
H2	Type 1a/1	243	282	286	326	510	510
	Type 1a/3	255	292	300	346	495	510
	Type 1a/4	248	287	284	356	495	510
H3		60	80	90	120	450	185
Weight of the Control Valve Apper.Kg	Type 1a/1-1	23	27	39	63	120	175
	Type 1a/3-1	21	32	35	80	125	185
	Type 1a/4-1	On Request					

سیستم نصب و تعمیر شیر

شیرهایی که بر حسب شرایط سرویس شان بطور صحیح انتخاب شده باشند اگر بطور صحیح نصب گردند و منظم تعمیر و نگهداری شوند سال های طولانی بدون مشکل کارآئی دارند. راهنمائی های سازندگان را در مورد نصب، نگهداری و تعمیر هر نوع شیر باید مد نظر قرار داد. و اطلاعات زیر تنها بمنظور راهنمائی های اساسی درج شده است.

نصب Installation

حتی المکان شیرها باید در مکانی نصب گردند که فضای کافی اطراف آن وجود داشته باشد تا تعمیر آنها به سهولت انجام پذیر باشد.

قبل از نصب یک شیر بررسی و اطمینان حاصل نمائید که اندازه، فشار، مواد ساختمانی، اتصالات انتهائی لوله کشی و ... شیر مذکور برای شرایط سرویس آن کار ویژه مناسب باشد.

دقت زیادی باید به کار رود تا تمام گرد و خاکی که در شیر هنگام انبارداری جمع شده است قبل از نصب شیر پاک شود. پاکیزگی را هنگام نصب شیر نیز باید حفظ نمود زیرا وجود گرد و خاک موجب خرابی نشیمنگاه و عملکرد مکانیزم های شیر می شود.

بمنظور تسهیل در امر نظافت و پاکی، کارخانجات سازنده پوشش های مناسب روی قسمت انتهایی باز شیرها قرار می دهند.

بمنظور کم کردن خطر زرات ساینده که موجب خرابی نشیمنگاه می شود باید صافی های مخصوصی خطوط لوله در قسمت بالا دست جریان شیرهای مهم نصب گردد.

شیرها واحدهای دقیقی هستند. عملکرد نرم و روان آنها در صورتی که تحت تنش های تغییر شکل و پیچش خطوط لوله قرار گیرند (Distortion) دچار اختلال می شوند. همچنین باید اطمینان حاصل کرد از اینکه فلنج ها و لوله ها هم کاملاً عمود برهم نصب شده باشند تا در اثر وزن، شیرها، لوله ها دچار خمیدگی نشوند.

در مورد شیرهایی که از طریق جوش دادن در خطوط لوله قرار می گیرند باید توجه ویژه ای معمول گردد. در صورتی که شیرها با دقت در خط لوله جوش نشوند و آزادسازی تنش (Stress Relieved) بخوبی صورت نپذیرد تغییر شکل و پیچ خوردگی قابل ملاحظه ای ایجاد می شود. نرات جوشکاری ای که در محل جوش بجا می ماند برای کارآئی شیر خطرناک و مضر است لذا باید آثار باقیمانده جوشکاری نیز حذف شود.

سیستم های لوله کشی باید همواره قبل از عملکرد کامل تحت آزمایش قرار گیرند. با اینکه شیرها قبل از توزیع توسط کارخانجات سازنده آزمایش می شوند احتمالاً در پاره ای جهات نیاز به تنظیم دارد. بطور مثال وقتی جریان مایع از شیر عبور می کند آزمایش (Gland Packing) مورد نیاز است. آزمایش خطوط لوله کیفیت جوشکاری و یا اتصالات پیچ و مهره ای فلنج ها و سایر مسائل را تأیید می نماید.

تعمیر و نگهداری

همانند هر وسیله مکانیکی دیگر، نگهداری و تعمیر مرتب مؤثرترین وسیله برای اطمینان از دوام بازده عملکرد می باشد. توصیه می شود که در هر مورد دستورات نگهداری و تعمیر که توسط کارخانه سازنده داده شده اجرا شود. برنامه منظم بازرسی از تمام شیرها ضروری است. بخصوص شیرهایی که گاهی برحسب موقعیت فعال می شوند مانند شیرهای جدا کننده و شیرهایی که در مواقع ضروری از آن استفاده می شود (Isolation and Emergency Valve).

دوام عملکرد صافی ها باید بازدید و کنترل شود و تعمیر آن باید همزمان با تعمیر شیر صورت گیرد. شیرهایی که Gland Packing دارند باید گهگاه کنترل و بازدید شوند تا بتوان اطمینان حاصل نمود که فشار آب بندی باقیمانده است. بمحض اولین علائم نشت گلند باید تنظیم و در صورت لزوم تعویض گردد.

سرپوش و گاسکت های فلنج باید مورد بازدید قرار گیرند و هر جا که لازم است تعویض گردند.

دیسک‌ها و نشیمنگاه شیرها بمنظور تحقق وجود هر گونه خرابی یا سایش باید مورد بازبینی قرار گیرد و در صورت لزوم در محل تعمیر یا به سازنده جهت اساسی بازگردانده شود.

قطعات یدکی Spare Parts

موجودی کافی و قابل دسترس از قطعات یدکی شیرها، مورد نیاز اساسی برای تمام کارخانه هاست.

سازندگان دستگاه‌ها با کمال اشتیاق حاضرند جدولی از قطعات یدکی هر شیر که تحت هر شرایط کار می‌کند ارائه دهند.

بدیهی است که قطعات یدکی نیز نیازمند محافظت هستند و معمولاً آنها را باید با مواد ضد خوردگی پوشش دهند. بهتر است که قطعات یدکی طوری بسته بندی و برچسب زده شود که براحتی در محل قابل تشخیص باشند.

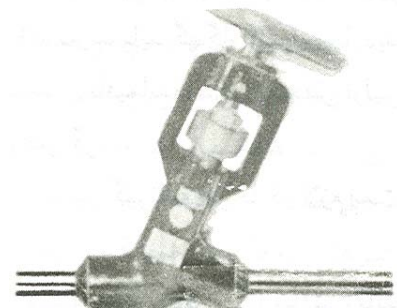
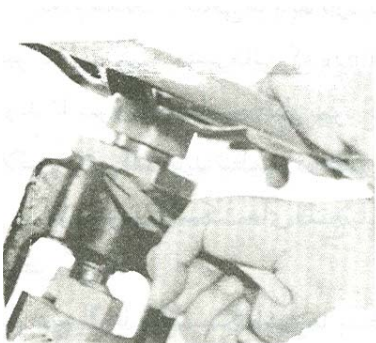
در مطالب بعد نمونه ای از تعمیر ساده شیرهای (Globe Valves) به اندازه سه اینچ که حین انجام کار و در مدت زمان پنج دقیقه امکان پذیر است و همچنین مراحل کردن و تعمیر و بستن مجدد آن شرح داده شده.

مراحل ششگانه باز کردن شیر (Disassemble)

با توجه به اشکال مربوطه به طریق زیر عمل می‌کنیم :

مرحله (۱) - شیر را تاحد (Back Seat) باز نموده بعد شیر

را به اندازه ۱/۲ دور گردانیده.



و بوسیله انبردست واشر فلزی
(Table Washer) را باز می نمائیم.



مرحله (۲)- بوش نگاهدارنده فلکه شیر را (Yoke Bushing) بوسیله
آچار معمولی باز می نمائیم.



مرحله (۳)- فلکه شیر را می گردانیم تا بطور کامل باز شود.

- یاطاقان انتهائی (Bottom Bearing) و نگاهدارنده ساقه را (Stem Protector) را
خارج می نمائیم.



مرحله (۵)- پیچ و مهره های گلند
(Gland nuts And Bolts) را خارج نموده
و سپس Packing Flange آن را بالا آورده

و بوش گلند (Split Gland Bush) را خارج می‌نمائیم.

مرحله (۶) - در این مورچه در دو عمل به ترتیب زیر ساقه و ضمائم را بیرون می‌آوریم. در عمل (a) با کمک آچار دستی ساقه را در جهت عکس حرکت عقربه ساعت باز نموده و در عمل (b) ساقه را همراه Banck Seat یک جا خارج می‌نمایند.



شکل مقابل ساقه و ضمائم را نشان می‌دهد.

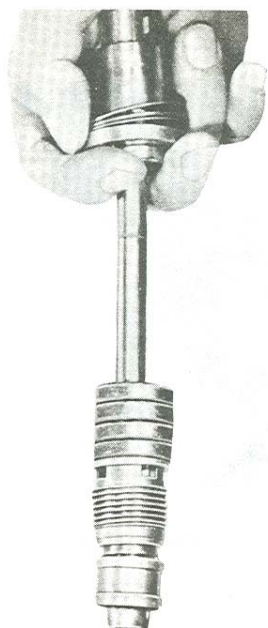
در مورد شیرهای کوچک باندازه های $\frac{1}{2}$ تا $\frac{3}{4}$ اینچ بطریق

زیر عمل می‌نمایند:

بعلت کوچکی انتهای ساقه باید از آچار مخصوص استفاده کرد

با گرداندن آچار در جهت خلاف عقربه های ساعت می‌توان

ساقه را همراه ضمائم بیرون آورد.

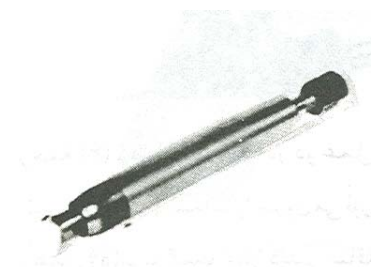


پاک کردن و تعمیرات نشیمنگاه (Seat Refinishing) در چهار مرحله

با توجه به اینکه شیر در شرایط سختی کار می نماید بعلت ورود اجسام سخت خط لوله ممکن است باعث معیوب شدن نشیمنگاه شیر گردد لذا به ترتیب زیر نسبت به تعمیر آن اقدام می شود. دقت شود قبل از هر گونه اقدامی خط لوله از فشار سیال آزاد گردد. ابزار مورد نیاز عبارتند از آچارهای نوع:

1) Tube Wrench , Speed Wrench

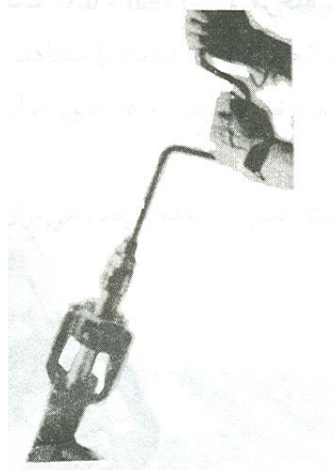
2) Seat Refinishing Tool



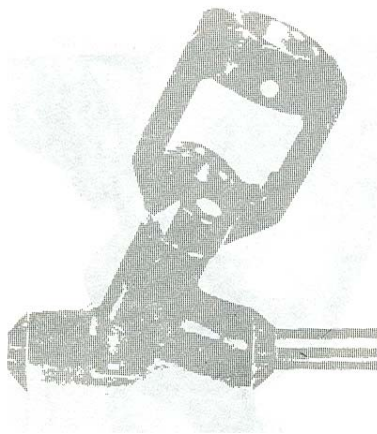
مرحله (۱) پس از باز کردن کامل شیر با استفاده از جدول صفحه ۱۴۴ ابزار مخصوص Refinishing را انتخاب می نمایند.



مرحله (۲) بعد ابزار انتخاب شده را در میله هدایت کننده (Tol Guide) پیچ نموده تا اینکه دنده های میله مذکور (Guide Threads) با دنده های رینگ نگاهدارنده نشیمنگاه Back Seat Retaining Ring Threads محکم شوند.



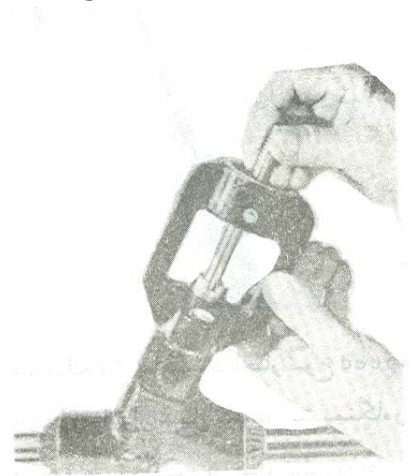
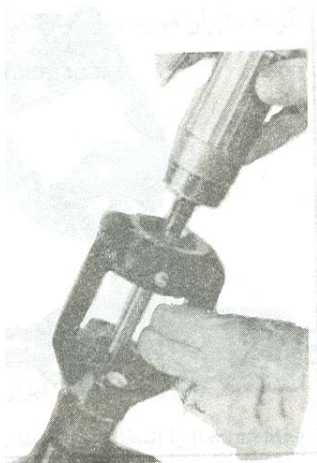
مرحله (۳) با کمک آچار نوع Speed Wrench ابزار عمل نموده و نشیمنگاه را بازدید می نمائیم و در صورت لزوم مجدداً تمیز کردن نشیمنگاه شیر را تجدید می نمائیم.



مرحله (۴) در صورت لزوم با کمک دستگاه مکنده سیار ذرات معلق و زائد را خارج می‌نمائیم. در این حال شیر برای پرداخت و امتحان Seat-Disc آماده است.

پرداخت Seat-Disc در دو مرحله

مرحله (۱) با توجه به شکل و جدول مربوطه نسبت به انتخاب دستگاه نگاهدارنده ساقه اقدام نموده و با کمک آچار نوع (Tube Wrench) نسبت به پیچ کردن Disc و محکم کردن



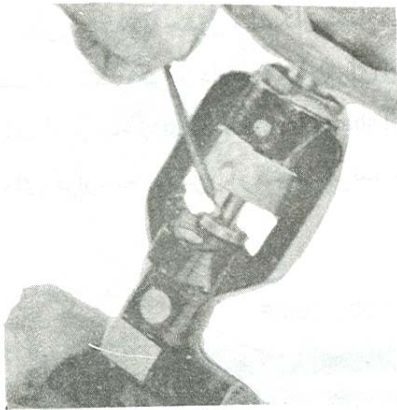
مرحله (۲) بعداً با کمک Disc سطوح نشیمنگاه را (Swating Surfaces) پرداخت نموده و بوسیله رنگ، اتصال (Seat-Disc) را کنترل نموده و محل تماس نشیمنگاه را (Seating Faces) با محلول استون (Aceton) یا مشابه آن

تمیز می نمائیم- اکنون شیر برای بستن آماده است.

تجدید پکینگ در دو مرحله (Repacking)

وضع (a) در صورتی که نشست در اطراف ساقه یا (Glad Flange) مشاهده شود باید شیر باز شود. همچنین باید Back Seat بازدید و تمیز گردد، و در صورت لزوم تعمیر یا تعویض گردد.

وضع (b) در صورتی که نشست قبل از بستن شیر مشاهده گردد، می توان با محکم کردن و تعویض پکینگ رفع نشستی نمود.



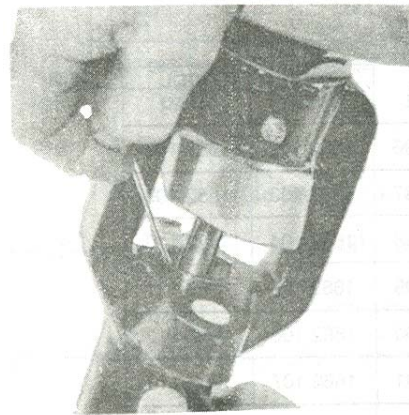
مرحله (۱) در صورت وضع (a) شیر را تا محل Back Seat

باید باز نمود. مهره های گلند و فنر بوش گلند را

(Gland Nuts And Split Gland Bushing) را خارج نموده

بعد بوسیله افزار، پکینگ را بیرون آورد.

مرحله (۲) بایستی قسمت های مختلف ساقه شیر (valve Stem) و (Stuffing Box) را از نظر ترک خوردگی، فرورفتگی و خراشیدگی مورد آزمایش قرار داد. بعد از تمیز نمودن و صاف و نرم کردن سطح آنها مجدداً با پکینگ پر نمود.



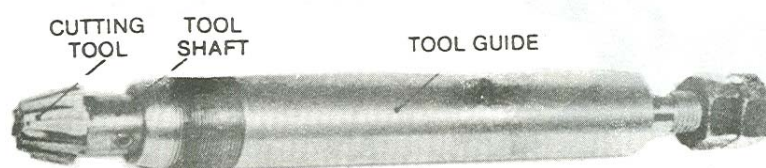
برای اطلاعات بیشتر بایستی به دستورالعمل کارخانه سازنده مراجعه نمود.

پرداخت Seat-Disc بوسیله افزار مخصوص

بعد از تمیز کردن و تعمیر نشیمنگاه یا هنگامی که از یک صفحه نو یا تعمیر شده استفاده می شود توصیه می شود که Disc و Seal باید با هم طوری پرداخت نمایند تا آب بندی کامل ایجاد گردد همچنین Seat Disc باید طوری انجام شود تا از آسیب های کوچک نشیمنگاه یا معیوب شدن Disc جلوگیری بعمل آید.

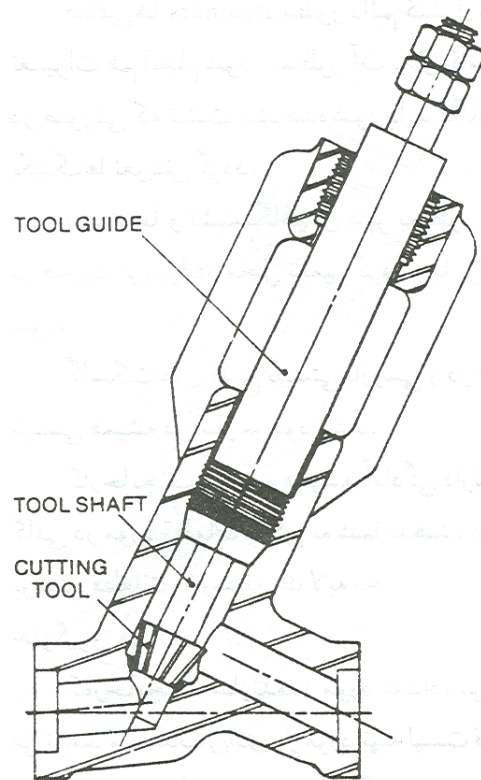
افزار مخصوص تعمیر نشیمنگاه *Seat Refinishing Tools*

بطوری که در جدول و اشکال شماره (۱) و (۲) مشاهده می شود مشخصات افزار مخصوص تمیز کردن داخل شیر (برای ابعاد مختلف شیر) ذکر شده و قسمت های مختلف افزار بنام (Tools Guide) و (Tool Shaft) و (Cutting Tool) یعنی سه قسمت میله راهنمای افزار، محور افزار و قسمت برنده افزار مشخص گردیده است.



شکل (۱)

Size	Tool Assembly	Tool Guide	Tool Shaft	Tool Head
1/2"	1682-090	1682-096	1682-102	1682-108
3/4"	1682-091	1682-097	1682-103	1682-109
1"	1682-092	1682-098	1682-104	1682-110
1 1/4"	1682-093	1682-099	1682-105	1682-111
1 1/2"	1682-094	1682-100	1682-106	1682-112
2"	1682-095	1682-101	1682-107	1682-113
3"	1682-902	1682-903	1682-904	1682-905



شکل (۲)

1/2"	3/4"	1"	1 1/2"	2"	3"
1682-085	1682-086	1682-087	1862-088	1682-089	1682-901

افزار دستگاه پرداخت نشیمنگاه *Seat-Disc lipping Tools*

در شکل شماره ۳، دستگاه نگاهدارنده ساقه (Stem Holder) و در جدول شماره ۲ نوع آن را بر حسب ابعاد مختلف شیر نشان می دهد.

شکل شماره ۴ استفاده از دستگاه را هنگام اجرای پرداخت نشیمنگاه نشان می دهد (به کمک موتور هوایی).

صافی ها Strainers بطور دائم کنترل شود و در موقع کنترل در صورت لزوم تعمیرات هم انجام شود. بمنظور آب بندی کامل نگاهدارنده تنظیم گردد یا در صورت لزوم پکینگ ها تعویض گردد.

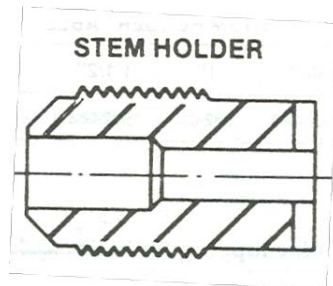
دیسک ها و نشیمنگاه های شیر بمنظور بازدید خرابی یا سائیدگی امتحان شود و در صورت لزوم یا در محل تعمیر گردد و یا برای سازنده بمنظور تعویض برگشت داده شود.

گاسکت های فلنج بایستی بازرسی و در صورت لزوم تعویض شود. قطعات یدکی بایستی همیشه در انبار موجود باشد.

کارخانجات سازنده همیشه آمادگی دارند و خوشحال می شوند از اینکه اطلاعات کافی در مورد قطعات یدکی به شما بدهند. در مورد نگاهداری قطعات یدکی باید با پوشش قطعات به وسیله یک لایه محلول ضد خوردگی از فساد و زنگ زدگی فلز قطعات جلوگیری کرد.

کارخانجات سازنده در مورد تعداد، نوع، موقعیت محل و سایر مشخصات می توانند مساعدت زیادی در مورد تهیه لیست قطعات یدکی مورد نیاز معمول دارند.

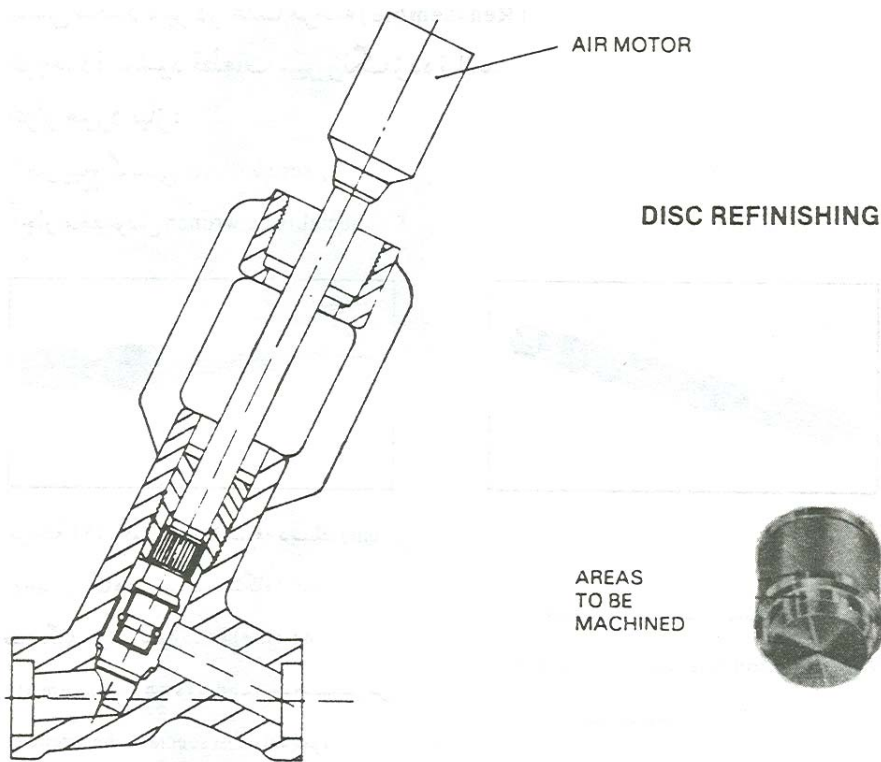
قطعات یدکی را باید شماره گذاری و کدبندی نمود و برچسب زد تا آماده برای تعویض در مواقع مورد لزوم باشد.



شکل (۳)

Max. Allowable Removal

1/2"	3/4"	1"	1 1/2"	2"	3"
.020	.020	.040	.062	.062	.020



شکل (۴)

شکل (۵)

در شکل (۵) تعمیر دیسک Disc Refinishing را نشان میدهد طرز عمل بشرح زیر است:
 با اینکه Disc از آلیاژ سخت ساخته شده با آن که مواد سخت داخل سیال می تواند به Disc آسیب رساند. در مورد آسیب های کوچک با کمک دیسک (که بجای Cuting Tool) بسته می شود می توان دیسک و Seal را آب بندی نمود ولی در آسیب های اساسی باید با کمک ماشین تراش و طبق جدول شماره (۳) مقداری که اجازه داده شده، دیسک آسیب دیده را تراشید. و بعد طبق دستور قبلی نسبت به پراخت دیسک اقدام نمود.

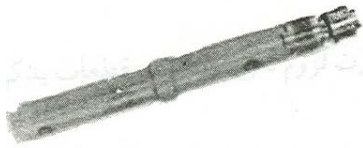
بستن مجدد شیر در هفت مرحله (Reassemble)

توجه: دقت شود قطعات شیر زنگ زده نباشد

افزار مورد نیاز:

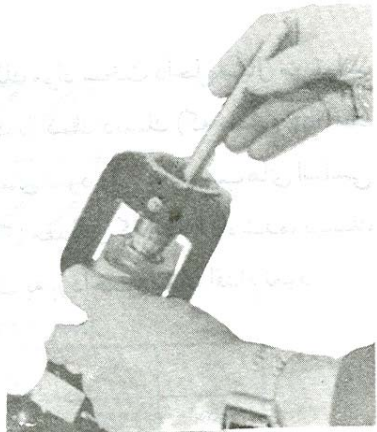
۱) آچار پیچ گوشتی Serew Driver

۲) آچار مخصوص Special Tube Wrench

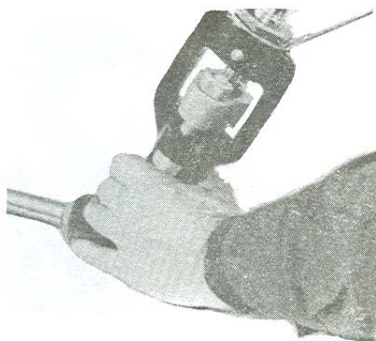


مرحله (۱) - قبلاً قطعات ساقه دیسک (Stem- Disc) نگاهدارنده نشیمنگاه (Backseat) فنر نگاهدارنده سوار شده (Retaining Ring Sub-Assembly) و آچار مخصوص (Special Tube Wrench) را آماده نمود.

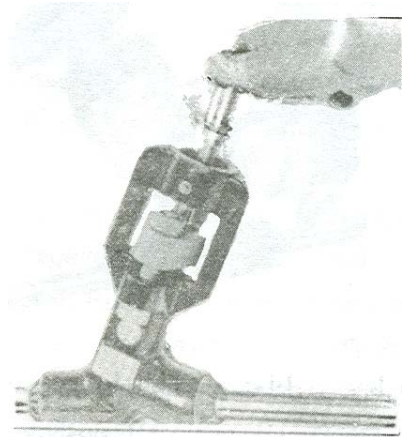
مرحله (۲) - ابتداءً پکینگ فلنج را در محل خود گذارده سپس قطعه ساقه سوار شده را Steam Sub- Assembly داخل شیر نموده و با کمک آچار مخصوص به فنر نگاهدارنده (Retaining Ring) پیچ می نمایند. بعد از اتصال آنها را کنترل نموده و فنر نگاهدارنده نشیمنگاه Back Seat Retaining Ring را محکم می نمایند.



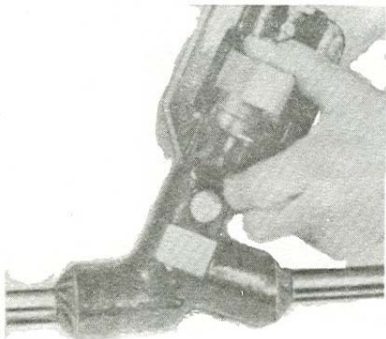
مرحله (۳) - واشر و فنری های پکینگ را در محل خود محکم می نمایند.



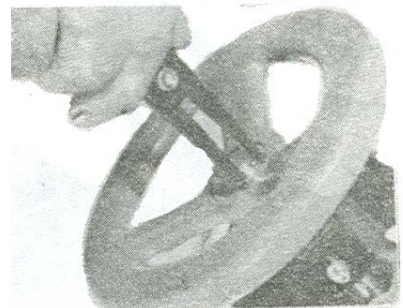
مرحله (۴) - نگاهدارنده ساقه و یاطاقان تحتانی را (Steam Protector And Bottom Bearing) را داخل شیر نموده بعد بطور آهسته مهره نگاهدارنده شیر را (Yoke Nut) نصب نموده همچنین یاطاقان فوقانی را (Upper Bearing) در محل خود می گذارند.



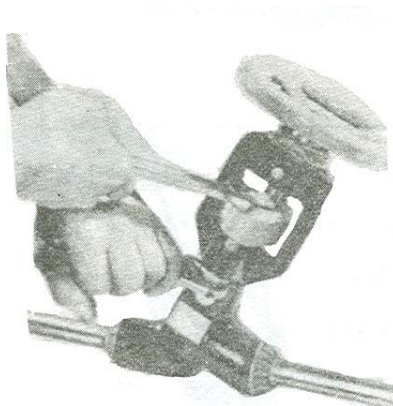
مرحله (۵) - واشر فلزی را (Tab Washese) داخل شیر نموده و بوش نگاهدارنده شیر را (Yoke Bushing) بطور محکم پیچ می نمایند.



مرحله (۶) - فلکه شیر و فنر نگاهدارنده را (Handwheel And Snap Ring) نصب می نمایند.



مرحله (۷) - مهره ها و فنر بوش گلند نگاهدارنده شیر را (Split Gland Bushing Yoke Studs And Nuts) نصب می نمایند.



مهره ها را با فشار متعادل در دو طرف پیچانده و روغن کاری در سراسر محوطه مهره ساقه بعمل آید.