

بنام خدا

شناخت لوله و اتصالات

بخش سه : فلنجهها

اداره بررسي منابع تحقيقات بازرگاني و پيمانكاري

امور خدمات فني و تخصصي کالا

بهمن ۸۴

بنام خدا

فلنج (Flange)

۱- فلنجهای یکی از اتصال دهنده های لوله ها - شیرآلات و دستگاهها به یکدیگر می باشد. فلنج بصورت قطعه دیسکی شکل است که همیشه بصورت جفت به کمک پیچ و مهره دو قطعه را بهم وصل می کند و به آسانی باز می شود و برای فشارهای کم و بالا مناسب است. آببندی بین دو فلنج توسط لایه (Gasket) که بین آنها قرار داده می شود انجام می گیرد فلنجهای از جنس فولاد و آلیاژهای آن و چدن و دیگر فلزات ساخته می شود.



۲- قطر اسمی فلنجهای (Nominal diameter): قطر اسمی فلنجهای برابر قطر لوله ایست که فلنج به آن وصل می شود. بعنوان مثال برای لوله ۲" از فلنج ۲" استفاده می شود.
قطر اسمی

mm	15	20	25	32	40	50	65
inch	1/2	3/4	1	1-1/4	1-1/2	2	2-1/2
mm	80	100	125	150	200	250	300
inch	3	4	5	6	8	10	12
mm	350	400	450	500	600	...	
inch	14	16	18	20	24		

۳- رابطه فشار در فلنجهای (کلاس فلنجهای): فلنجهای بسته به نوع جنس متناسب با فشاری که تحمل می کند به کلاسهای مختلف بشرح زیر تقسیم می شود:

۱-۳- رده بندی فشار مطابق استاندارد **ANSI B16.34** : در این استاندارد فلنجهای فولادی و آلیاژهای آن به کلاسهای .. , **150 , 300 , 400 , 600 , 900 , 1500 , 2500** تقسیم می شود که این اعداد ماکزیم فشار بر حسب **PSI** است که فلنجهای در حداکثر دمای مجاز می توانند تحمل کنند و معمولا فشار کارکرد حدود **2.4** برابر اعداد فوق می باشد. (رابطه فشار با دما برای جنسهای مختلف در استاندارد فوق مشخص گردیده است.)

۲-۳- رده بندی فشار مطابق استاندارد **ISO** : در این استاندارد فشار تحمل فلنجهای فولادی و آلیاژهای آن با **PN** که نشاندهنده فشار اسمی فلنج بر حسب **Bar** می باشد مشخص می گردد بعنوان مثال **PN20** یعنی فشار کارکرد فلنج **20bar** می باشد.

رابطه بین class و PN

Class(psi)	PN(bar)
150	20
300	50
400	68
600	100
900	150
1500	250
2500	420

۳-۳- رده بندی فشار براساس استاندارد **(API 6A, 6B, 6BX)** : این نوع فلنجهای دارای تحمل فشار بیشتری نسبت به فلنجهای **ANSI** هستند و به کلاسهای **2000, 3000, 5000, 10000, 15000** رده بندی شده است.

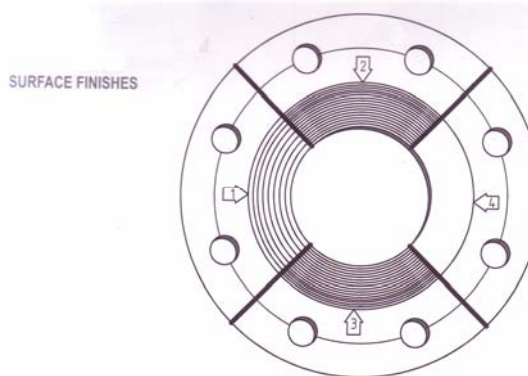
رابطه بین API و ANSI

ANSI (psi)	API (psi)
600	2000
900	3000
1500	5000(345 bar working pressure)
3000	10000(690 bar working pressure)
4500	15000(1035 bar working pressure)

۴- فلنجهای از لحاظ نوع اتصال – صورت فلنج (Face) - نوع لایه (Gasket) که بین دو فلنج قرار می‌گیرد – طرح و جنس و... دارای انواع مختلفی می‌باشد.

۴-۱- طبقه بندی فلنجهای بر حسب نوع صفحه (Flange facing):

- ۴-۱-۱- فلنج با سطح ساده (Flat face): در این نوع فلنج سطح فلنج که در مقابل فلنج دیگر قرار گرفته و بر روی آن لایه قرار داده می‌شود کاملاً صاف می‌باشد معمولاً فلنجهای چدنی و فولادی که در فشارهای کم کاربرد دارد از این نوع ساخته می‌شود.
- ۴-۱-۲- فلنج با سطح برجسته (Raised face): در این نوع فلنجهای سطح فلنج که در مقابل فلنج دیگر قرار گرفته و بر روی آن لایه قرار داده می‌شود نسبت به سطح کلی فلنج برجسته تر ساخته می‌شود. بر اساس استاندارد مقدار برجستگی در تمام اندازه‌ها برای کلاسه‌های 150 و 300 برابر 1.6mm و کلاسه‌های بالاتر برابر 6.4mm می‌باشد.
- در قسمت برجستگی ممکن است سطح کاملاً صیقلی (Smooth finish) و یا دارای شیار (Serrated finish) باشد و این شیارها یا بصورت هم مرکز و یا حلزونی می‌باشد که روش ساخت آن در استاندارد (mss-sp-6) مشخص گردیده است (معمولاً عمق شیارها 0.4mm و فاصله آن از هم 0.8mm می‌باشد)



۴-۱-۳- فلنج نر و ماده (Male & Female):

صفحه این نوع فلنج‌ها که بصورت جفت وجود دارد یکی دارای برآمدگی (به ارتفاع 6.4mm) و دیگری تورفتگی (به عمق 5mm) می‌باشد.

۴-۱-۴- فلنج با صفحه دارای زبانه و شیاردار (Tongue & Groove facing):

این نوع فلنج نیز بصورت جفت وجود دارد و همانند فلنج نر و ماده است با این تفاوت که قطر داخلی زبانه و شیار تا سوراخ فلنج (مسیر جریان) ادامه ندارد و بنابراین لایه راروی قطر داخلی و خارجی خود نگه می‌دارد و همین باعث می‌شود لایه از خوردگی و فرسودگی (erosion) محفوظ بماند ساختمان زبانه و شیار مینیمم سطح لایه نوع مسطح را ایجاد می‌کند و بنابراین تحت فشار پیچها کمترین بار و ماکزیمم راندمان اتصالی (Joint efficiency) ممکنه برای لایه‌های مسطح را خواهد داشت در این نوع اتصال میزان برآمدگی زبانه 6.4mm و میزان عمق شیار برابر 5mm می‌باشد.

در مورد لایه (Gasket) که در فلنجهای فوق جهت آببندی بکار می‌رود بعداً توضیح داده خواهد شد.

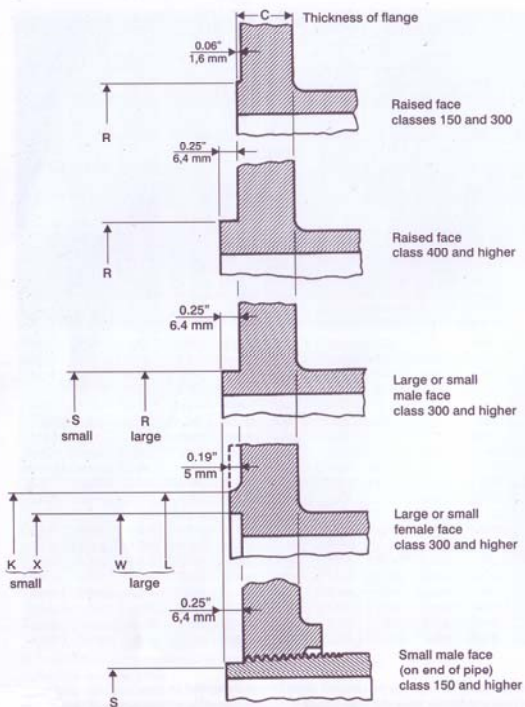
۴-۱-۵- فلنج با صفحه اتصال رینگی (Ring type joint facing):

نحوه اتصال این فلنجهای به این صورت است که بر روی صفحه هر فلنج یک محل رینگ تعبیه گردیده است بطوریکه وقتی دو فلنج روبروی هم قرار می‌گیرند یک رینگ بین آنها قرار گرفته و پس از محکم کردن فلنجهای توسط پیچ و مهره این رینگ تحت فشار قرار گرفته و باعث آببندی می‌شود.

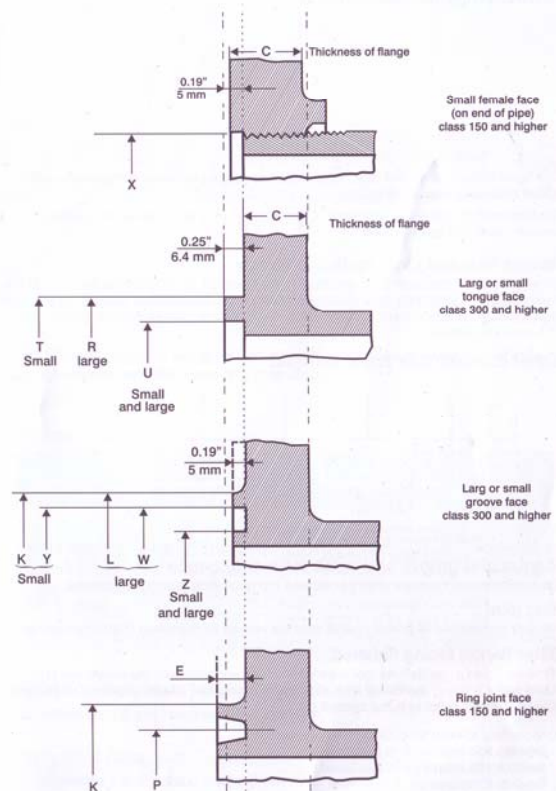
رینگهایی که بین دو فلنج قرار می‌گیرد دارای مقطع تخم مرغی (Oval) و یا ۸ ضلعی (Octagonal) می‌باشد که در مورد جزئیات آن بعداً توضیح داده خواهد شد. محل رینگ روی صفحه‌ها ممکن است دارای کف مسطح و یا گرد باشد که رینگهایی با مقطع ۸ ضلعی برای کف مسطح مناسب‌ترند. فلنجهای با صفحه اتصال رینگی از ۴ مورد فوق گرانتر است ولی بازدهی آن حداکثر می‌باشد زیرا فشار داخلی سیال روی رینگها اثر کرده و باعث می‌شود که نیروی حائلی و ضد نشت را زیاد کند و چون دو فلنج مقابل شبیه بهم هستند بنابراین اشکالات فلنجهای نر و ماده را هنگام نصب ندارد و چون لایه زیر صفحه فلنج است صفحه فلنج در موقع نصب و انتقال کمتر در معرض خراب شدن است.

فلنجهای با صفحه اتصال رینگی در صنایع نفت و گاز و پروسس برای سیستمهای فشار و دمایی بالا کاربرد دارد و در این صنایع نوع با مقطع ۸ ضلعی بیشتر بکار می‌رود چون این نوع رینگها تماس صفحه‌ای ایجاد می‌کند در صورتیکه رینگهایی با مقطع تخم مرغی تماس خطی ایجاد می‌نماید.

Flange facings
ASME / ANSI B 16-5-1988



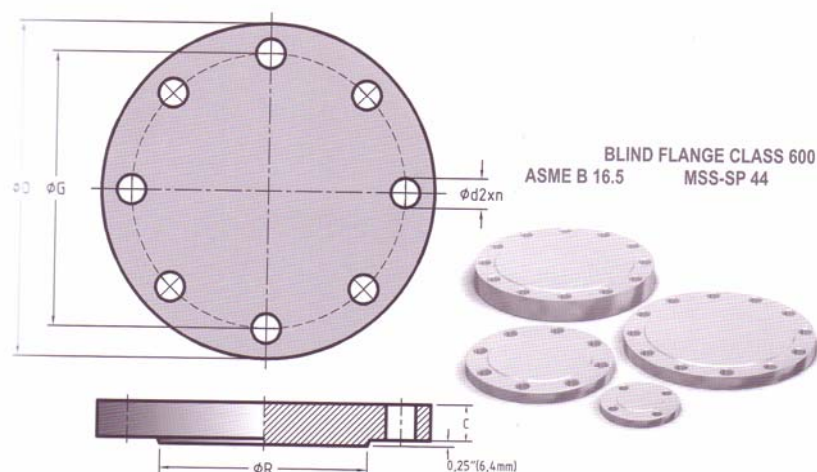
Flange facings
ASME / ANSI B 16-5 _ 1988



۴-۲- طبقه بندی فلنجهای برحسب نوع اتصال به لوله:

۴-۲-۱- فلنج کور (Blind flange):

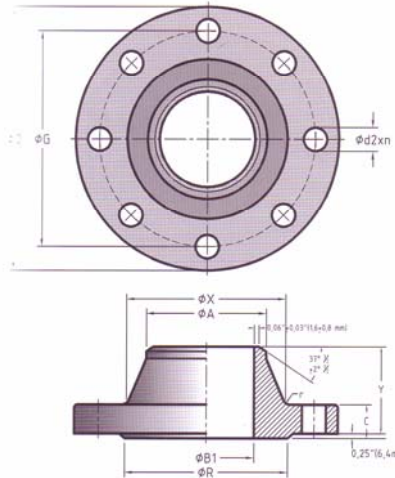
از این نوع فلنجهای برای مسدود کردن انتهای سیستمهای لوله کشی - شیرها و منفذهای ظروف تحت فشار استفاده می شود فلنجهای کور از نظر فشار داخلی و بار بر روی پیچها مخصوصا در اندازه های بزرگتر نسبت به تمام فلنجهای دیگر تحت فشار بیشتری قرار می گیرند و چون ماکزیمم فشار تنش در این نوع فلنجهای تنش خمشی در مرکز موثر است از این نظر مقدار تنش نسبت به فلنجهای دیگر زیادتر انتخاب می شود و در محلهاییکه درجه حرارت فاکتور مهمی است یا مسئله ضربه قوچ (Water hammer) وجود دارد بجای فلنج کور از ترکیب فلنج گردندار جوشی و درپوش (Cap) استفاده می شود.



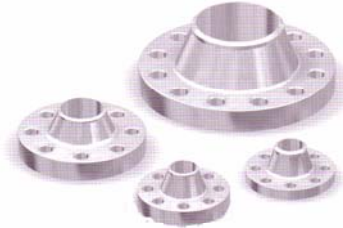
۴-۲-۲- فلنج گردندار جوشی (Welding neck flange):

فلنج گردندار در انتها دارای گردن می باشد و مشخصات آن در قسمت انتهایی گردن با مشخصات لوله ایکه به آن جوش می شود یکسان است (از لحاظ قطر و ضخامت) این نوع فلنج دارای یک ناف مخروطی (Tapered hub) می باشد که ضخامت آن رفته رفته تا محل جوش لب به لب (Butt weld) با لوله کم می شود و این ناف باعث تقویت فلنج شده و در موقع عملیات نظیر تنش زدایی و امتحان جوش با اشعه ایکس و یا گاما صفحه فلنج را از قسمت گرم شده دور نگه می دارد.

فلنج گردندار برای فشارهای بالا و دماهای زیر صفر و یا بسیار زیاد کاربرد دارد و برای تمام سرویسها تا فشار **2500psi** قابل استفاده است و بطور کلی نصب این نوع فلنج دارای کمترین هزینه است و برای مکانهاییکه تنش ضربه ای - ارتعاشی و برشی زیاد است توصیه می شود.

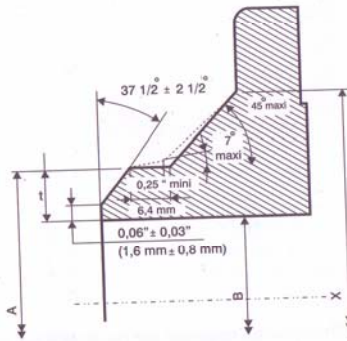


WELDING NECK
FLANGE CLASS 600
MSS-SP 44
ASME B 16.5

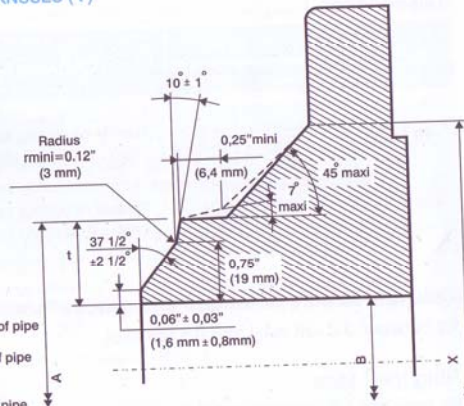


Welding ends
for welding
neck flanges
ASME / ANSI B 16-5 - 1988

BEVEL FOR WALL THICKNESSES (t)
0.19" to 0.88" INCLUSIVE



BEVEL FOR WALL THICKNESSES (t)
GREATER THAN 0.88"

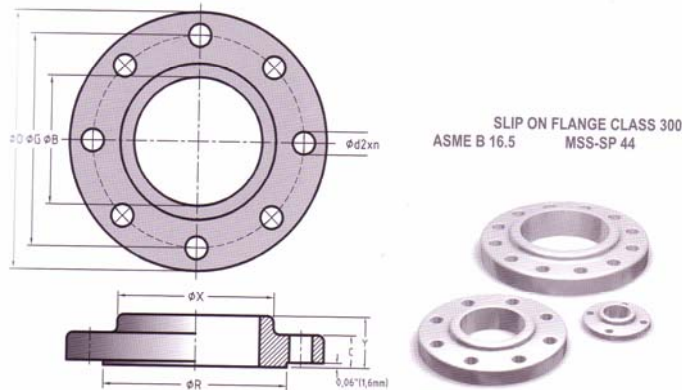


A = Nominal outside diameter of pipe
B = Nominal inside diameter of pipe
B = A - 2t
t = Nominal wall thickness of pipe

۴-۲-۳- فلنج روکار (Slip on flange):

روش اتصال این نوع فلنج به لوله به این صورت است که لوله طوری داخل آن قرار می‌گیرد که به اندازه ضخامت لوله بعلاوه **1.6mm** تا **3.2mm** لوله از صفحه داخل آن فاصله داشته باشد و از داخل و خارج جوشکاری می‌گردد از این نوع فلنج برای سرویسهای معمولی استفاده می‌شود نصب آن ساده و تراز لوله نیز آسان است خروج اولیه آن کمتر از فلنج گردندار است و برای بریدن لوله به طول معین دقت و تolerانس دقیق لازم نیست و هزینه نصب آن از فلنج گردندار کمی بیشتر است و مقاومت حساب شده آن تحت فشار داخلی **2/3** و مقاومت عمري آن تحت خستگی (**Fatigue**) برابر **1/3** فلنج فوق است.

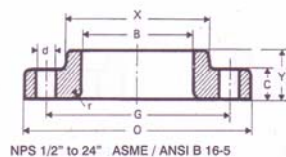
فلنج روکار برای تمام فشارها موجود است ولی تحت استاندارد **ASME** استفاده از آن برای کلاسهای **150, 300** جازز است و عموماً برای جایی مناسب است که محل لازم برای فلنج گردندار موجود نیست و جوش داخلی آن نسبت به فلنج گردندار بیشتر خورده می‌شود.



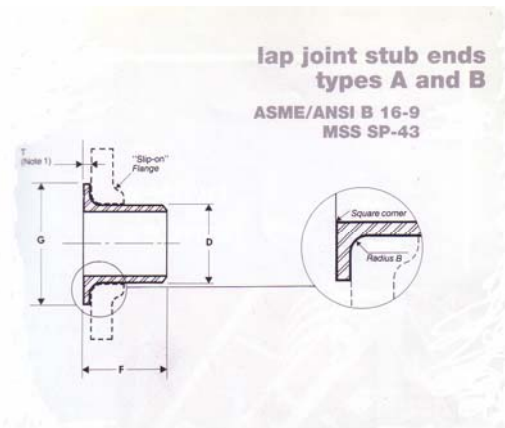
۴-۲-۴- فلنج لبه دار (Lap joint flange):

این فلنج یک فلنج معمولی است که روی یک لوله لبه برگشته (**Stub**) می‌چرخد لبه برگشته لوله روی صفحه فلنج قرار گرفته و انتهای دیگر آن با لوله بصورت لب به لب (**Butt weld**) جوشکاری می‌شود بنابراین در این نوع فلنج مایع مستقیماً با فلنج تماس ندارد.

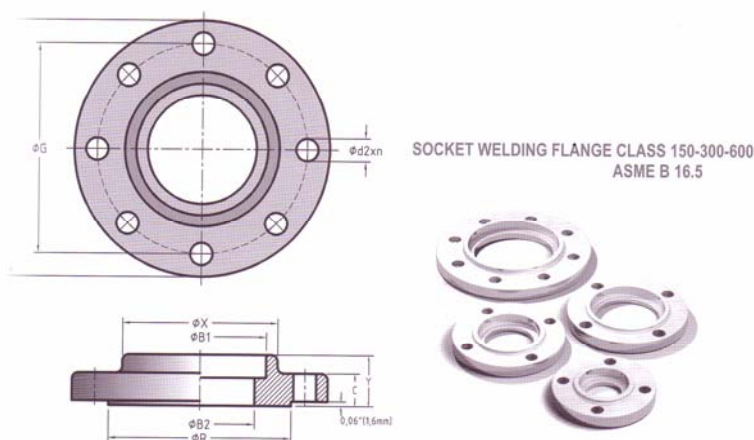
Lapped
class 300



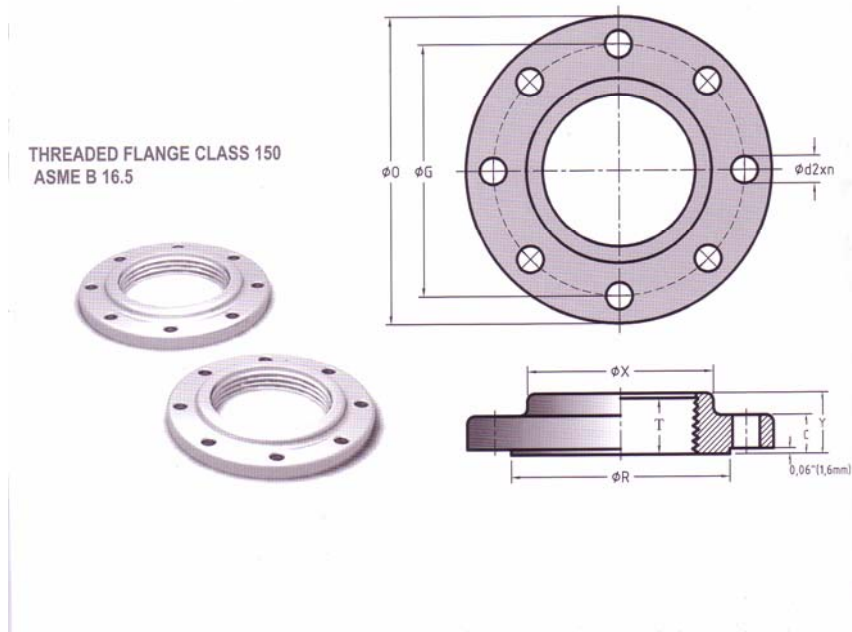
Stub لوله ایست که لبه آن برگشته است و ابعاد آن مطابق استاندارد **ANSI B16.9** و یا **MSS-SP-43** می باشد. در این نوع فلنجهای چون فلنج روی **Stub** می چرخد سوار کردن و تراز پیچها آسانتر است و عموماً در سیستمهاییکه لوله از جنس فولاد ضد زنگ باشد از این نوع فلنج از جنس فولاد استفاده می کنند چون سیال با فلنج تماس ندارد. از این فلنج برای لوله های جدار ضخیم و یا جدار نازک استفاده نمی شود و هزینه آن از فلنج گردندار بیشتر است.



۴-۲-۴- فلنج با جوش محافظه ای (Socket weld flange): اتصال این نوع فلنج به لوله از نوع جوش محافظه ای (Socket weld) می باشد و معمولاً تا 2" ساخته می شود. از این فلنج برای سیستم لوله کشی با فشار بالا و قطر کم استفاده می شود و هزینه اولیه آن از فلنج روکار بیشتر است و اگر در این نوع فلنج از داخل نیز جوشکاری انجام پذیرد مقاومت استاتیکی آن معادل فلنج روکار است ولی مقاومت آن در مقابل خستگی 50% بیشتر از فلنج روکار است. این نوع فلنجهای بصورت تبدیل نیز موجود است بطوریکه محل اتصال آن به لوله کمتر از اندازه اسمی فلنج است.

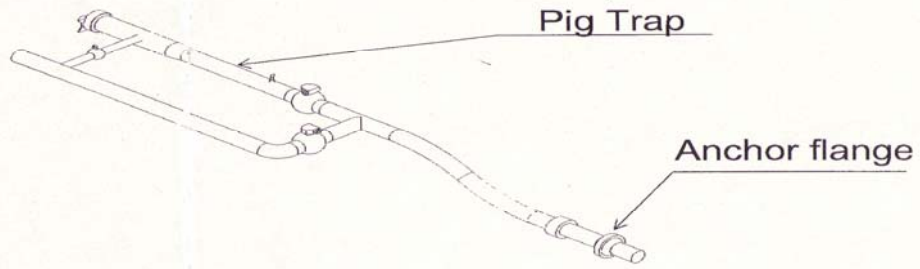


۴-۲-۵- فلنج رزوه اي (**Screw flange**) : اين نوع فلنجه از داخل مطابق استاندارد دنده لوله ها (**NPT**) رزوه شده اند و فلنج بر روي لوله رزوه شده سوار ميگردد (البته در صورت لزوم و براي جلوگیری از نشت از بين رزوه ها مي توان پس از بستن لوله به فلنج آنها را بهم جوش داد) . مزيت اين نوع فلنج اين است که نیاز به جوشکاری ندارد و عموماً براي لوله هاي تا قطر **1-1/2"** ساخته مي شود (اين نوع فلنجه بصورت تبديل نیز موجود است بطوريکه محل اتصال آن به لوله کمتر از اندازه اسمي فلنج است).



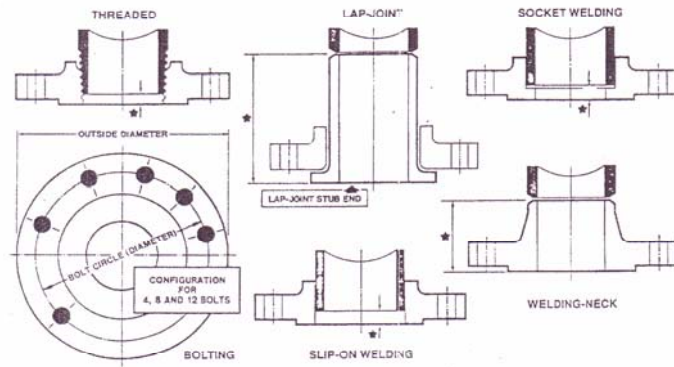
۴-۲-۶- فلنج مهار کننده (**Anchor flange**) : اين نوع فلنج شبیه دو فلنج گردندار بهم چسبیده (یکپارچه) مي باشد و از دو طرف به لوله جوش شده و براي مهار خط لوله از حرکت طولی ناشي از فشار داخلي و اختلاف درجه حرارت و... بکار مي رود تا به سيستم و دستگاهها آسیب نرسد.



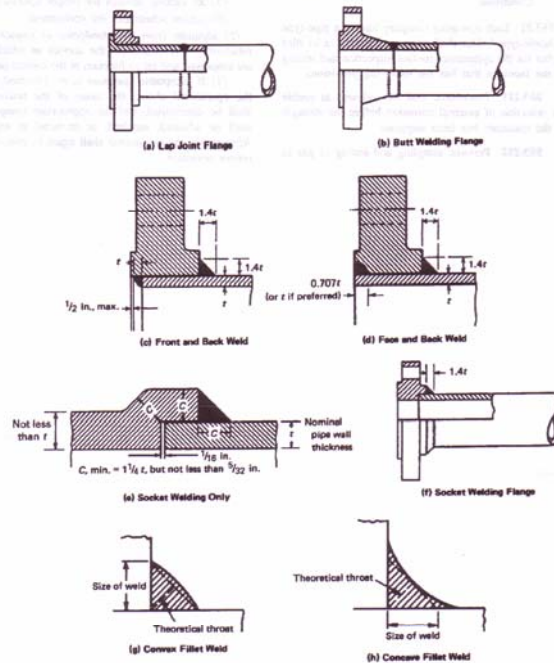


**FORGED-STEEL FLANGES
& LAP-JOINT STUB-ENDS**

FLANGE CLASSES
150-2500

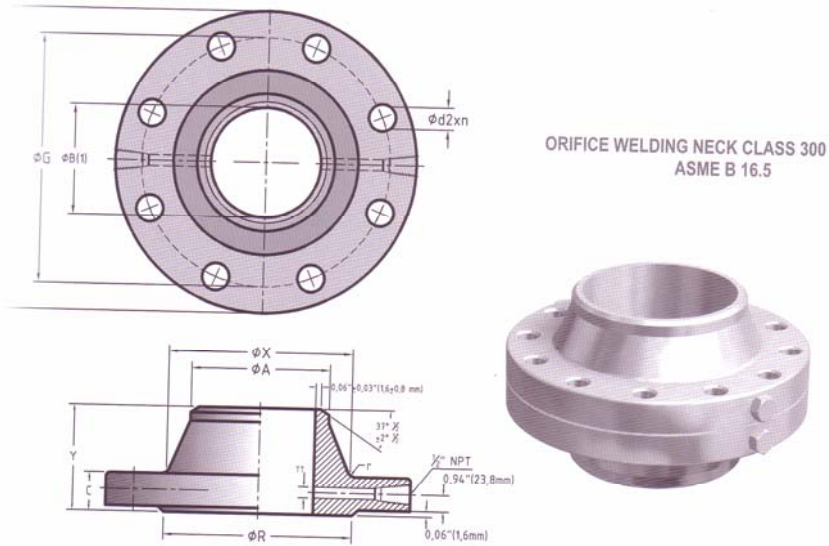


1.



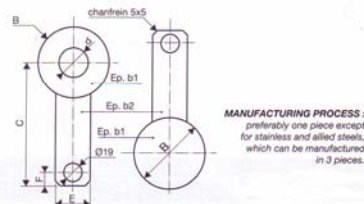
RECOMMENDED ATTACHMENT DETAILS OF FLANGES

۴-۲-۷- فلنج اریفیس (Orifice flange) : این فلنج که ممکن است از نوع گردندار باشد با صفحه های اریفیس و متعلقات مربوطه برای اندازه گیری شدت جریان سیالات کاربرد دارد و بر روی رینگ اصلی فلنج سوراخهای رزوه کاری شده شعاعی جهت اتصالات اندازه گیری و پیچهای اضافی که کار جک اسکرو را انجام می دهد تعبیه شده است معمولاً اندازه سوراخها جهت اندازه گیری اتصالات $1/2$ " و $3/4$ " و نوع رزوه آن (NPT) می باشد و پیچهای جک اسکرو در موقع جدا کردن فلنج برای بازرسی و یا تعویض اریفیس موثر است.

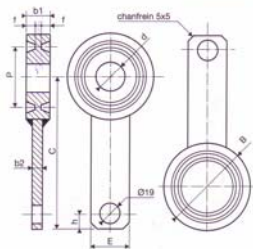


- همراه با فلنجهای ارفیس از ورقهای با مسیر بازوی بسته (Orifice plate) که برای کاهش فشار و یا مسدود کردن جریان کاربرد دارد در اندازه های مختلف بشرح زیر استفاده می شود.
Spade : این ورقها به صورت صفحه های دایره ای شکل همراه با یک بازو می باشد که بین دو فلنج فوق قرار میگیرد.

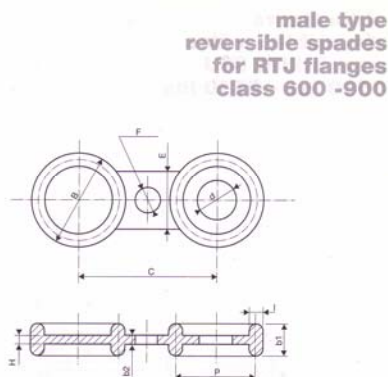
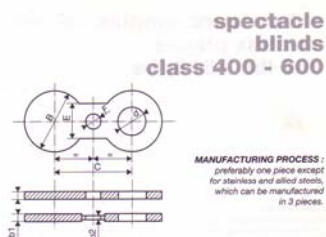
line spades
and spacers
class 400 -600



female type
line blinds
with RTJ groove
class 300 - 400



Spectacle: این ورقها بصورت دو صفحه دایره ای شکل است که بوسیله یک بازو بهم وصل شده اند یکی از صفحات حالت بسته و دیگری دارای سوراخ می باشد که قطر آن بسته به سفارش می باشد و از حالت بسته برای مسدود کردن مسیر و از حالت دیگر برای باز کردن مسیر و یا کاهش فشار استفاده می شود.

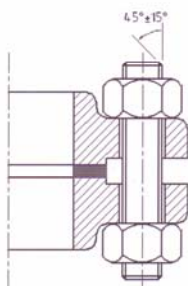


قطعات فوق متناسب با سطح فلنج ممکن است دارای سطح صاف و یا برآمده و یا نوع رینگ باشد و کلاس آن نیز متناسب با کلاس فلنج می باشد.

۵- استاندارد مواد و روش ساخت و آزمایش فلنجهای فولادی: فلنجهای فولادی مطابق استاندارد **ASTM A105, A182, A694** و یا **BS 1503-221** ساخته می شود (روش ساخت این فلنجه بصورتی است که حتما باید از طریق آهنگری **Forging** ساخته شود و بوسیله ماشینکاری از قطعات خام که عملیات آهنگری بر روی آن انجام نگرفته پذیرفتنی نیست).

۶- استاندارد ابعاد و تolerانسهای فلنجهای فولادی: برای اندازه های تا ۲۴" ابعاد و تolerانس فلنجه بر اساس استاندارد **ANSI B 16.5** و یا **BS 1560** و برای بالای آن تا ۴۸" استاندارد **MSS-SP 44** و یا **BS 3293** و یا **API 605** و برای فلنجهای اریفیزی **ANSI B 16.36** و برای فلنجهای با فشارهای بسیار بالا **API 6A** می باشد.

۷- پیچ و مهره های فولادی و آلیاژی آن مخصوص بستن فلنجهای فولادی:
(Bolt & Nut/Stud bolt & Nut)
 فلنجهای همیشه بصورت جفت هستند و بوسیله پیچ و مهره بهم وصل می شوند



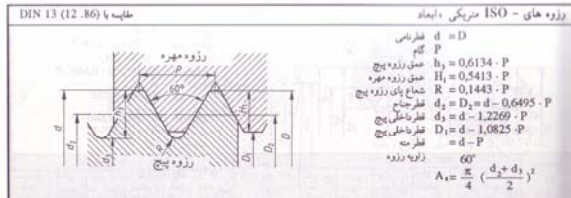
STUD BOLTS FOR
 RAISED FACE OR
 RING JOINT FLANGES

۷-۱- نوع پیچ :

پیچ ممکن است از یکطرف رزوه شده باشد (**Bolt**) در این صورت طرف دیگر آن دارای سر ۶ گوش و یا ۴ گوش مخصوص آچار می باشد و به یک مهره (**Nut**) نیاز دارد و یا ممکن است سر تا سر رزوه شده باشد (**Stud bolt**) که در این صورت به دو مهره نیاز دارد نوع اخیر بعلت آسانی کار و راحتی تنظیم بیشتر کاربرد دارد.



رزوه ها



سری 1 رزوه های معمولی (1) ، اندازه به mm

اندازه (اینچ/متر)	سوراخ سرانتهی برای خروجی (1)	Ø - Ø	سطح مقطع	شعاع پای	عمق رزوه	Ø - داخلی	Ø - جاج	مخسبه رزوه	مخسبه رزوه
	متوسط	حرف	mm ²	R	H ₁	مهره	مهره	Ø - داخلی	Ø - جاج
						Ø - داخلی	Ø - جاج	Ø - داخلی	Ø - جاج
M 1	1.1	1.2	0.46	0.04	0.14	0.69	0.73	M 10 - 1	M 10 - 1
M 1.2	1.3	1.4	0.73	0.04	0.14	0.89	0.93	M 12 x 1	M 12 x 1
M 1.6	1.7	1.8	1.27	0.05	0.19	1.17	1.22	M 12 x 1.25	M 12 x 1.25
M 2	2.2	2.4	2.07	0.06	0.22	1.51	1.67	M 16 x 1	M 16 x 1
M 2.5	2.7	2.9	3.39	0.07	0.24	1.95	2.01	M 16 x 1.5	M 16 x 1.5
M 3	3.2	3.4	5.03	0.07	0.27	2.39	2.46	M 20 - 1	M 20 - 1
M 4	4.3	4.5	8.78	0.10	0.38	3.14	3.24	M 20 x 1.5	M 20 x 1.5
M 5	5.3	5.5	14.2	0.12	0.43	4.02	4.13	M 24 - 1.5	M 24 - 1.5
M 6	6.4	6.6	20.1	0.14	0.54	4.77	4.92	M 24 x 2	M 24 x 2
M 8	8.4	9	36.6	0.18	0.68	6.47	6.65	M 30 - 1.5	M 30 - 1.5
M 10	10.5	11	58.0	0.22	0.81	8.16	8.38	M 36 x 1.5	M 36 x 1.5
M 12	13	13.5	84.3	0.25	0.95	10.11	1.07	M 48 - 2	M 48 - 2
M 16	17	17.5	157	0.29	1.08	13.55	13.84	M 56 x 2	M 56 x 2
M 20	21	22	245	0.36	1.35	16.93	17.29	M 64 - 2	M 64 - 2
M 24	25	26	353	0.43	1.62	20.32	20.75		
M 30	31	33	561	0.51	1.89	25.71	26.21		
M 36	37	39	817	0.58	2.17	31.09	31.67		
M 42	43	45	1121	0.65	2.44	36.48	37.13		
M 48	50	52	1473	0.72	2.71	41.87	42.59		
M 56	58	62	2030	0.79	2.98	49.25	50.05		
M 64	66	70	2676	0.87	3.25	56.64	57.51		

رزوه های شفته ریز ، اندازه به mm

مخسبه رزوه	Ø - داخلی	Ø - جاج	مخسبه رزوه	Ø - داخلی	Ø - جاج	مخسبه رزوه	Ø - داخلی	Ø - جاج
Ø - داخلی	Ø - جاج	Ø - داخلی	Ø - جاج	Ø - داخلی	Ø - جاج	Ø - داخلی	Ø - جاج	Ø - داخلی
M 2 - 0.2	1,870	1,755	M 10 - 1	9,350	8,773	M 30 - 1.5	29,026	28,160
M 2.5 - 0.25	2,338	2,193	M 12 x 1	11,350	10,773	M 30 x 2	28,701	27,546
M 3 - 0.35	2,773	2,571	M 12 x 1.25	11,188	10,466	M 36 x 1.5	35,026	34,160
M 4 - 0.5	3,675	3,387	M 16 x 1	15,350	14,773	M 36 x 2	34,701	33,546
M 5 - 0.5	4,675	4,387	M 16 x 1.5	15,026	14,160	M 42 - 1.5	41,026	40,160
M 6 - 0.75	5,513	5,080	M 20 - 1	19,350	18,773	M 42 - 2	40,701	39,546
M 8 - 0.75	7,513	7,080	M 20 x 1.5	19,026	18,160	M 48 - 1.5	47,026	46,160
M 8 - 1	7,930	6,773	M 24 - 1.5	23,026	22,160	M 48 - 2	46,701	45,546
M 10 - 0.75	9,513	9,080	M 24 x 2	22,701	21,546	M 56 x 1.5	55,026	54,160

اندازه رزوه های که در جدول لیست شده طبق فرمولهای بالا محاسبه می شود.
 سری 2 سری 3 شامل مقادیر برای ریز هستند (M7 و M9 ، M14 و M14)
 DIN ISO 9733

رزوه ها طبق استاندارد کشورهای خارجی (متریک ، اینچی)

کشور	مخسبه	مخسبه	مخسبه	مخسبه	نام رزوه
	Ø - داخلی	Ø - جاج	Ø - داخلی	Ø - جاج	
USA, GB, CDN	Ø - داخلی	Ø - جاج	Ø - داخلی	Ø - جاج	رزوه استاندارد آمریکا ، دنده هرشت (Unified Course Thread)
USA, GB, CDN	Ø - داخلی	Ø - جاج	Ø - داخلی	Ø - جاج	رزوه استاندارد آمریکا ، دنده ریز (Unified fine Thread)
USA, GB, CDN	Ø - داخلی	Ø - جاج	Ø - داخلی	Ø - جاج	رزوه استاندارد آمریکا ، دنده خیلی ریز (Unified fine Thread)
USA, GB, CDN	Ø - داخلی	Ø - جاج	Ø - داخلی	Ø - جاج	رزوه استاندارد آمریکا خاص (Unified Special thread)
USA	Ø - داخلی	Ø - جاج	Ø - داخلی	Ø - جاج	رزوه فوله استوانه ای برای اتصالات مکانیکی (NPSM)
USA	Ø - داخلی	Ø - جاج	Ø - داخلی	Ø - جاج	رزوه - نپتی با قطر نامی ، 3/8 inch 18 دنده در اینچ (NPT)
USA	Ø - داخلی	Ø - جاج	Ø - داخلی	Ø - جاج	رزوه - نپتی با قطر نامی ، 1/2 inch 14 دنده در اینچ (NPTF)
USA, GB	Ø - داخلی	Ø - جاج	Ø - داخلی	Ø - جاج	رزوه Acme با قطر نامی ، 1.34 inch 4 دنده در اینچ (Acme)
USA	Ø - داخلی	Ø - جاج	Ø - داخلی	Ø - جاج	رزوه - استاب - آکمی با ، 1/2 inch 20 دنده در اینچ (Sub-Acme)

۲-۷- اندازه ونوع دنده پیچ : پیچها بر اساس قطر خارجی پیچ بصورت میلیمتری و یا اینچی اندازه گذاری می شود بعنوان مثال قطر خارجی پیچ **M16** برابر **۱۶** میلیمتر و قطر خارجی پیچ **3/4"** برابر **3/4** اینچ می باشد .

پیچ ومهره ها مطابق سیستم متریک و یا اینچی رزوه می شود ودر هر دو حالت دنده بر روی پیچ بصورت موازی (**Straight**) می باشد یعنی قطر نوك دنده در طول پیچ یکسان است ومهره به راحتی در سر تا سر پیچ می پیچد در سیستم متریک اندازه گام پیچ همراه با قطر خارجی پیچ مشخص می شود و معمولا گام برابر **1.5mm** ویا **2mm** می باشد (**M30 x 2**) ودر سیستم اینچی همراه با قطر خارجی پیچ تعداد دنده در اینچ نیز مشخص می شود (**3/4" x 8**) ودنده های اینچی ممکن است از نوع دنده ریز **UNF** ویا دنده درشت **UNC** باشد.

۳-۷- تعداد پیچ و مهره های مورد نیاز برای هر جفت فلنج: تعداد پیچ ومهره هر فلنج بسته به اندازه و کلاس آن محاسبه می شود در جدول زیر تعداد پیچ و مهره های مورد نیاز برای بعضی از اندازه ها وکلاسها مشخص گردیده است:

**stud bolt
for raised
face or ring
joint flanges**

ASME / ANSI B 16-5

**stud bolts
for raised
face or ring
joint flanges**

ASME / ANSI B 16-5

Nominal pipe size		Stud bolts											
		PN 20 For class 150 flanges						For class 300 flanges					
		Diameter of bolts		Length of bolts (l)				Diameter of bolts		Length of bolts (l)			
DN	NPS	Number of bolts	UNC pouces inches	ISO mm mm	1.6 mm fl mm	Ring joint mm	Number of bolts	UNC pouces inches	ISO mm mm	1.6 mm fl mm	Ring joint mm		
15	1/2	4	1/2	M 14	60	—	4	1/2	M 14	65	75		
20	3/4	4	1/2	M 14	65	—	4	5/8	M 16	75	90		
25	1	4	1/2	M 14	70	80	4	5/8	M 16	80	90		
32	1 1/4	4	1/2	M 14	70	80	4	5/8	M 16	80	95		
40	1 1/2	4	1/2	M 14	70	95	4	3/4	M 20	90	105		
50	2	4	5/8	M 16	80	95	8	5/8	M 16	90	105		
65	2 1/2	4	5/8	M 16	90	100	8	3/4	M 20	100	115		
80	3	4	5/8	M 16	90	105	8	3/4	M 20	110	125		
—	3 1/2	8	5/8	M 16	90	105	8	3/4	M 20	110	125		
100	4	8	5/8	M 16	90	105	8	3/4	M 20	110	130		
125	5	8	3/4	M 20	90	110	8	3/4	M 20	120	135		
150	6	8	3/4	M 20	100	115	12	3/4	M 20	125	140		
200	8	8	3/4	M 20	110	120	12	7/8	M 24	140	155		
250	10	12	7/8	M 24	115	130	16	1	M 27	155	170		
300	12	12	7/8	M 24	120	135	16	1 1/8	M 30	170	185		
350	14	12	1	M 27	130	150	20	1 1/8	M 30	175	195		
400	16	16	1	M 27	135	150	20	1 1/4	M 33	190	205		
450	18	16	1 1/8	M 30	150	160	24	1 1/4	M 33	195	210		
500	20	20	1 1/8	M 30	160	170	24	1 1/4	M 33	205	225		
600	24	20	1 1/4	M 33	175	185	24	1 1/2	M 39	230	255		

Nominal pipe size		Stud bolts											
		PN 60 For class 400 flanges						PN 100 For class 600 flanges					
		Diameter of bolts		Length of bolts (l)				Diameter of bolts		Length of bolts (l)			
DN	NPS	Number of bolts	UNC pouces inches	ISO mm mm	1.6 mm fl mm	Ring joint mm	Number of bolts	UNC pouces inches	ISO mm mm	1.6 mm fl mm	Ring joint mm		
15	1/2	4	1/2	M 14	80	75	4	1/2	M 14	80	75		
20	3/4	4	5/8	M 16	90	90	4	5/8	M 16	90	90		
25	1	4	5/8	M 16	90	90	4	5/8	M 16	90	90		
32	1 1/4	4	5/8	M 16	100	100	4	5/8	M 16	100	100		
40	1 1/2	4	3/4	M 20	105	105	4	3/4	M 20	105	105		
50	2	8	5/8	M 16	105	110	8	5/8	M 16	105	110		
55	2 1/2	8	3/4	M 20	120	125	8	3/4	M 20	120	125		
80	3	8	3/4	M 20	125	130	8	3/4	M 20	125	130		
—	3 1/2	8	7/8	M 24	140	140	8	7/8	M 24	140	140		
100	4	8	7/8	M 24	140	140	8	7/8	M 24	140	150		
125	5	8	7/8	M 24	145	150	8	1	M 27	165	165		
150	6	12	7/8	M 24	150	155	12	1	M 27	170	175		
200	8	12	1	M 27	170	175	12	1 1/8	M 30	195	195		
250	10	16	1 1/8	M 30	190	196	16	1 1/4	M 33	215	220		
300	12	16	1 1/4	M 33	205	205	20	1 1/4	M 33	220	225		
350	14	20	1 1/4	M 33	210	210	20	1 3/8	M 36	235	235		
400	16	20	1 3/8	M 36	220	225	20	1 1/2	M 39	255	255		
450	18	24	1 3/8	M 36	230	230	20	1 5/8	M 42	275	275		
500	20	24	1 1/2	M 39	245	250	24	1 5/8	M 42	290	305		
600	24	24	1 3/4	M 45	270	280	24	1 7/8	M 48	330	330		

The stud bolt length does not include the height of points (part beyond the thread may be chamfered, rounded...)

The stud bolt length does not include the height of points (part beyond the thread may be chamfered, rounded...)

stud bolts
for raised
face or ring
joint flanges

ASME / ANSI B 16-5

stud bolts
for raised
face or ring
joint flanges

ASME / ANSI B 16-5

Nominal pipe size		Stud bolts									
		For class 900 flanges					For class 1500 flanges				
		Number of bolts	Diameter of bolts		Length of bolts (1)		Number of bolts	Diameter of bolts		Length of bolts (1)	
UNC pouces inches	ISO mm mm		6.4 mm RF mm mm	Ring joint mm mm	UNC pouces inches	ISO mm mm		6.4 mm RF mm mm	Ring joint mm mm		
DN	NPS										
15	1/2	4	3/4	M20	105	105	4	3/4	M20	105	105
20	3/4	4	3/4	M20	115	115	4	3/4	M20	115	115
25	1	4	7/8	M24	125	125	4	7/8	M24	125	125
32	1 1/4	4	7/8	M24	125	125	4	7/8	M24	125	125
40	1 1/2	4	1	M27	140	140	4	1	M27	140	140
50	2	8	7/8	M24	145	145	8	7/8	M24	145	145
65	2 1/2	8	1	M27	160	160	8	1	M27	160	160
80	3	8	7/8	M24	145	150	8	1 1/8	M30	180	180
100	4	8	1 1/8	M30	170	175	8	1 1/4	M33	195	200
125	5	8	1 1/4	M33	190	195	8	1 1/2	M39	250	250
150	6	12	1 1/8	M30	195	195	12	1 3/8	M36	260	265
200	8	12	1 3/8	M36	220	225	12	1 5/8	M42	290	300
250	10	16	1 3/8	M36	235	235	12	1 7/8	M48	335	345
300	12	20	1 3/8	M36	255	255	16	2	M52	375	390
350	14	20	1 1/2	M39	275	280	16	2 1/4	M56	405	425
400	16	20	1 5/8	M42	285	295	16	2 1/2	M64	445	470
450	18	20	1 7/8	M48	325	340	16	2 3/4	M70	495	515
500	20	20	2	M52	345	360	16	3	M76	540	565
600	24	20	2 1/2	M64	435	455	16	3 1/2	M90	615	645

The stud bolt length does not include the height of points (part beyond the thread may be chamfered, rounded...)

Nominal pipe size		Stud bolts				
		For class 2500 flanges				
		Number of bolts	Diameter of bolts		Length of bolts (1)	
UNC pouces inches	ISO mm mm		6.4 mm RF mm mm	Ring joint mm mm		
DN	NPS					
15	1/2	4	3/4	M20	125	125
20	3/4	4	3/4	M20	125	125
25	1	4	7/8	M24	140	140
32	1 1/4	4	1	M27	150	155
40	1 1/2	4	1 1/8	M30	170	175
50	2	8	1	M27	175	180
65	2 1/2	8	1 1/8	M30	195	205
80	3	8	1 1/4	M33	220	230
100	4	8	1 1/2	M39	225	265
125	5	8	1 3/4	M45	300	310
150	6	8	2	M52	345	355
200	8	12	2	M52	380	395
250	10	12	2 1/2	M64	485	510
300	12	12	2 3/4	M70	540	560

The stud bolt length does not include the height of points (part beyond the thread may be chamfered, rounded...)

۴-۷- استاندارد مواد و ساخت و آزمایش پیچ و مهره های فولادی و آلیاژهای آن:
استاندارد مورد قبول صنعت نفت و گاز برای پیچهای فولادی و آلیاژهای آن **ASTM A193** و
برای مهره ها **ASTM A194** می باشد و معمولاً برای فلنجهای فولادی مطابق استاندارد فوق
از پیچهای گرید **B7** و مهره های گرید **2H** استفاده می شود.
استاندارد رزوه پیچ و مهره ها برای نوع اینچی **ANSI B.1.1** و برای نوع متریک **ISO**
می باشد در نوع اینچی مطابق استاندارد **ASTM** نوع رزوه بصورت زیر می باشد.
(16 to 22mm =UNC, 26 to 52 mm =8UN)

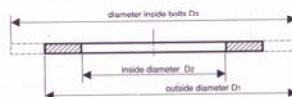
۸- لایه (Gasket): در فلنجهای برای جلوگیری از نشتی سیال از لایه که بین سطوح فلنج قرار می گیرد استفاده می شود.



۸-۱- انواع لایه: لایه ها بسته به نوع فلنج دارای انواع مختلفی بشرح زیر می باشد:
 ۸-۱-۱- لایه تخت از جنس آزبست (C.A.F) ویا تفلن (PTFE) و یا گرافیت (Graphite) می باشد ودر فلنجهای ساده (Flat face) و فلنجهای با سطح برجسته (Raised face) و فلنجهای زبانه و شیاردار (Tongue & groove face) استفاده می شود.

flat gaskets
C.A.F.
and asbestos free

BS 3293 - 1960



NPS	Class 150			Class 300 - 400 - 600						
	Di *	Di **	Di **	Di *	Class 300	Class 400	Class 600	Class 900	Class 1500	
20	743	718	723	749	702	686	676	634	630	665
25	794	768	773	800	749	733	721	697	691	713
30	857	832	837	864	813	797	784	772	761	770
35	908	883	888	914	863	847	834	809	803	821
40	959	934	939	965	914	898	884	870	859	867
45	1022	1010	1015	1041	1022	996	997	921	916	929
50	1073	1038	1110							
60	1124	1089	1181							
72	1184	1159	1218							
84	1245	1210	1278							
96	1296	1260	1326							
108	1359	1324	1383							

Dimensions in mm

BS 3293 - 1960 gives no metric dimensions ; data above are the result of a conversion !
 (*) with rounded values for Di and Do.

ANSI B 16-21 - 1978

for API 605 Ranges

NPS	Small flat ring gasket			Self-centering flat ring gasket		
	I.D.	O.D.		I.D.	O.D.	
		150 lb.	300 lb.		150 lb.	300 lb.
20	665	710	735	660	725	770
25	720	760	785	710	775	820
30	770	815	845	760	825	885
35	820	865	890	815	880	940
40	870	920	950	865	935	995
45	920	970	1010	915	985	1050
50	1075	1130	1170	1065	1145	1200
60	1225	1290	1325	1220	1305	1370
72	1375	1440	1480	1370	1465	1535
84	1530	1600	1650	1525	1630	1705

Dimensions in mm

۸-۱-۲- لایه حلزونی (Spiral wound gasket) : این نوع لایه دارای یک لایه از جنس فولاد ضد زنگ و یک لایه پرکننده از جنس آزبست یا تفلون ویا گرافیت می باشد که با مقطع V شکل

و بطور فشرده دور هم پیچیده شده است (مقطع V شکل باعث می شود این لایه ها فشار بیشتری تحمل کنند). ضخامت این نوع لایه برای تمام اندازه ها و کلاسها برابر $4.5\text{mm} + 0.25$ می باشد و قطر خارجی آن در یک اندازه مشخص برای تمام کلاسها یکسان است. این نوع لایه ها ممکن است دارای رینگ داخلی (Inner ring) و یا رینگ خارجی (Center ring=Outer ring) باشد که رینگ داخلی برای حفاظت از خوردگی و رینگ خارجی برای صحیح نصب کردن لایه کاربرد دارد. معمولاً جنس این رینگها فولادی و ضخامت آن حداکثر 3.5mm می باشد. این نوع لایه در فلنجهای ساده (Flat face) و فلنجهای با سطح برجسته (Raised face) و فلنجهای زبانه و شیاردار (Tongue & groove face) استفاده می شود.

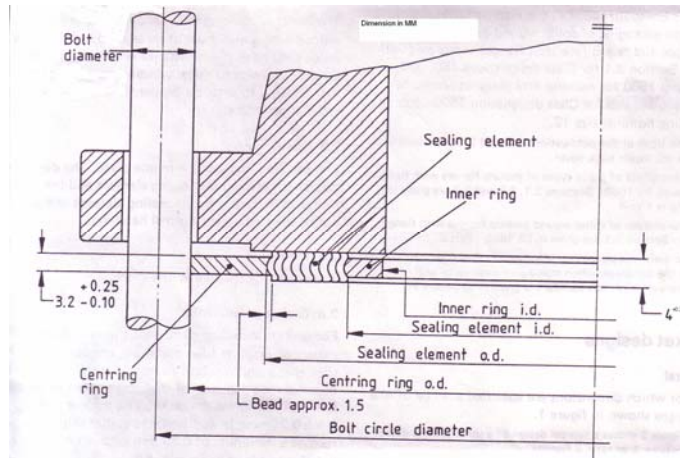


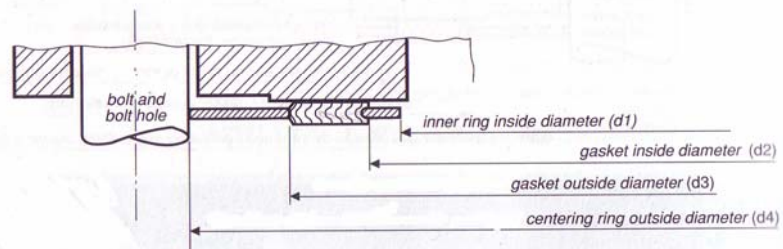
Table 1. Spiral wound gasket dimensions for Class designations 150, 300, 600, 900, 1500 and 2500

Nominal size	Centring ring outside diameter*						Sealing element outside diameter (maximum)	Sealing element inside diameter for gasket with inner ring (minimum)			Inner ring inside diameter (minimum)
	Class designation							Class designation			
	150	300	600	900	1500	2500		150	300 to 1500	2500	
1/2	47.6	54.0	54.0	63.5	63.5	69.9	32.2	118.7	118.7	18.7	14.3
3/4	57.2	66.7	66.7	69.9	69.9	76.2	40.1	126.6	125.0	25.0	20.6
1	66.7	73.0	73.0	79.4	79.4	85.7	48.0	132.9	131.4	31.4	27.0
1 1/4†	76.2	82.6	82.6	88.9	88.9	104.8	60.7	145.6	144.1	39.3	34.9
1 1/2	85.7	95.3	95.3	98.4	98.4	117.5	70.3	153.6	150.4	47.2	41.3
2	104.8	111.1	111.1	142.9	142.9	146.1	86.1	169.5	166.3	58.3	52.4
2 1/2‡	123.8	130.2	130.2	165.1	165.1	168.3	98.8	182.2	179.0	69.5	63.5
3	136.5	149.2	149.2	168.3	174.6	196.9	121.1	201.2	194.9	91.7	77.8
4	174.6	181.0	193.7	206.4	209.6	235.0	149.6	226.6	220.3	117.1	103.2
5‡	196.9	215.9	241.3	247.7	254.0	279.4	178.2	253.6	247.2	142.5	128.5
6	222.3	250.8	266.7	288.9	282.6	317.5	210.0	280.6	274.2	171.1	154.0
8	279.4	308.0	320.7	358.8	352.4	387.4	263.9	331.4	325.0	215.5	203.2
10	339.7	362.0	400.1	435.0	435.0	476.3	317.9	386.9	380.6	269.5	254.0
12	409.6	422.3	457.2	498.5	520.7	549.6	375.1	439.3	433.0	323.5	303.2
14	450.9	485.8	492.1	520.7	577.9	—	406.8	471.1	464.7	—	342.9
16	514.4	539.8	565.2	574.7	641.4	—	464.0	521.9	515.5	—	393.7
18	549.3	596.9	612.8	638.2	704.9	—	527.5	575.9	569.5	—	444.5
20	606.4	654.1	682.6	698.5	755.7	—	578.3	626.7	620.3	—	495.3
24	717.6	774.7	790.6	838.2	901.7	—	686.2	731.4	725.1	—	596.9

*Tolerance is $+0$ / -0.8 mm.
†These gasket dimensions are not suitable for use with slip-on or screwed flanges.
‡The use of these sizes for new construction should be avoided.

spiral wound gaskets

STANDARD API 601 – 1988



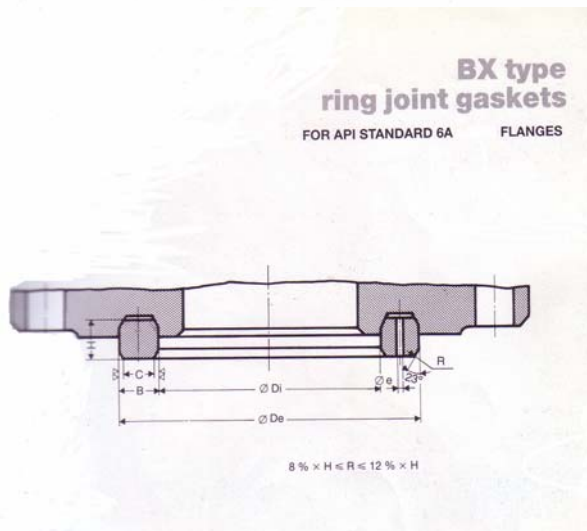
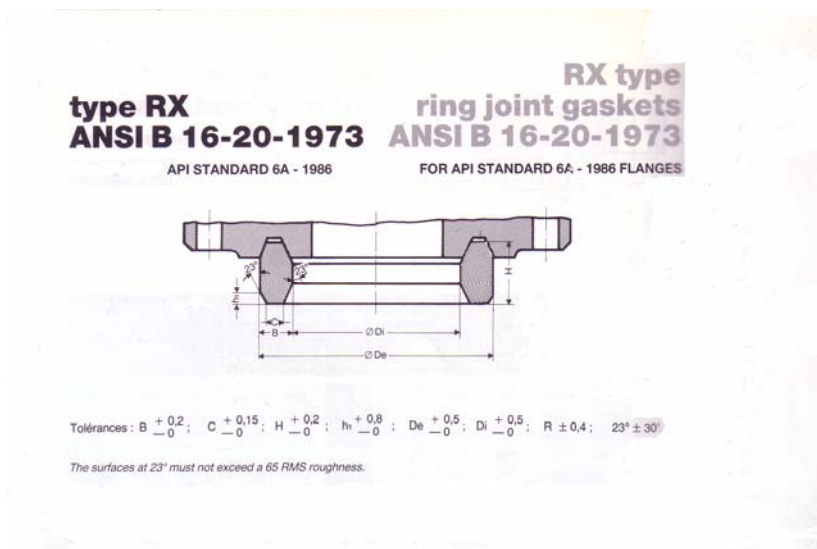
			For flanges RF according to :	
			ANSI B 16-5	API 605 and MSS SP-44
Gasket outside diameter	NPS	1/2 ∇ 8"	$\pm 0,8$	-
		10 ∇ 24"	+ 1,52 / - 0,8	-
		26 ∇ 60"	-	$\pm 1,52$
Gasket inside diameter	NPS	1/2 ∇ 8"	$\pm 0,4$	-
		10 ∇ 24"	$\pm 0,8$	-
		26 ∇ 34"	-	$\pm 0,8$
		36 ∇ 60"	-	$\pm 1,3$
Centering ring outside diameter			$\pm 0,8$	$\pm 0,8$
Inside ring inside diameter	NPS	1/2 ∇ 3 1/2"	$\pm 0,8$	-
		$\geq 4"$	$\pm 1,6$	-

Dimensions in mm

API 601 – March 1988 no longer gives metric dimensions ; these have been taken out of the previous edition, dated September 1985.
Note that dimensions in inches have remained unchanged from one edition to the other.

۸-۱-۳- لایه با پوشش فلزی (Jacket gasket) : این نوع لایه از جنس آریست ویا تفلن و یا گرافیت می باشد که از زیر و رو با صفحه فلزی پوشش شده است. ضخامت این نوع لایه برای تمام اندازه ها و کلاسها برابر $4.5\text{mm}+0.25$ می باشد و قطر خارجی آن در یک اندازه مشخص برای تمام کلاسها یکسان است. این نوع لایه در فلنجهای ساده و فلنجهای با سطح برجسته و فلنجهای زبانه و شیاردار و مبدلهای حرارتی استفاده می شود.

۸-۱-۴- رینگهای آببندی مخصوص فلنجهای با اتصال رینگی (Ring type joint): این نوع رینگها از جنس فلز (معمولا فولادهای نرم و آلیاژهای آن) ساخته می شود و دارای مقطع تخم مرغی (Oval) و یا \wedge ضلعی (Octagonal) می باشد در جدول زیر مشخصات بعضی از انواع آن آمده است:



جنس رینگ (Material)	مشخصه	سختی (Brinel)	سختی (Rockwell)
Soft iron	D	۹۰	۵۰
Low carbon steel	S	۱۲۰	۶۸
Alloy steel	F5	۱۳۰	۷۲
Stainless steel 410	S410	۱۷۰	۸۶
Stainless steel 304	S304	۱۶۰	۸۳
Stainless steel 316	S316	۱۶۰	۸۳
Stainless steel 321	S321	۱۶۰	۸۳

۸-۲- استاندارد مواد و ساخت و ابعاد لایي هاي حلزوني و با پوشش فلزي **API 601** و **BS 3381** مي باشد (فقط مربوط به حلزوني مي باشد). همانطور که قبلا ذکر شد ضخامت لایي هاي حلزوني و با پوشش فلزي **4.5mm** مي باشد که پس از استفاده و تحت فشار قرار گرفتن نباید از **3.5mm** کمتر شود.

استاندارد مواد و ساخت لایي نوع رينگي **ANSI B 16.20** مي باشد تمام لایي ها یکبار مصرف هستند و پس از باز کردن فلنجهها و یا شل کردن پیچ فلنجهها نباید دوباره استفاده شود و باید لایي نو جایگزین آن شود.

به امید موفقیت

پایان